

HIGH PERFORMANCE  
**SPORT PADS**  
2014





# INDEX

Introduction  
Introduzione  
Einleitung

Legend **5**  
Legenda  
Legende

Friction material characteristics **6**  
Caratteristiche del materiale d'attrito  
Eigenschaften des Reibmaterials

## SECTION 1

Application list **8**  
Elenco applicazioni  
Anwendungsliste

## SECTION 2

Pad Drawings **26**  
Disegni Pastiglie  
Zeichnungen Bremsbeläge

# INTRODUCTION



## **Brembo è il leader dei freni**

Brembo è leader mondiale dei sistemi frenanti per auto, moto, veicoli industriali e commerciali. È attiva in 3 continenti, con stabilimenti produttivi in 16 nazioni e distribuzione in 70 paesi del mondo.

## **La ricerca non si ferma mai**

Il Gruppo Brembo conta sulla collaborazione di oltre 7.200 collaboratori, di cui circa il 10% è composto da ingegneri e specialisti di prodotto che lavorano nella ricerca e sviluppo.

## **Tutto è prodotto in Brembo**

Tutto il processo produttivo è integrato all'interno dell'azienda: progettazione, sviluppo, test, lavorazione, controllo qualità, distribuzione, assistenza.

## **Il freno Brembo è sinonimo di qualità superiore**

I prodotti Brembo sono realizzati in conformità alle normative ISO 9004 e ISO 14001. La gamma aftermarket è accompagnata dalla Garanzia Brembo e dalla certificazione ABE/TÜV del Servizio Federale Tedesco per la Sicurezza Stradale.

## **I grandi scelgono Brembo**

Brembo produce sistemi frenanti di primo equipaggiamento per le maggiori aziende: Aston Martin, Audi, BMW, Cadillac, Chrysler, Ferrari, Ford, General Motors, Honda, Lexus, Jeep, Land Rover, Mercedes-Benz, Mitsubishi, Nissan, Porsche, Subaru, Volkswagen, Volvo, per citare alcuni esempi.

## **Brembo vince nel racing**

Da circa 40 anni Brembo equipaggia le auto e le moto dei grandi piloti nelle più importanti gare mondiali di automobilismo e motociclismo.

## **Brembo High Performance**

L'esperienza accumulata in anni di ricerca e nel campo delle competizioni ha consentito di creare linee di prodotto differenziate in base ai generi ed alle diverse modalità di ricerca e sviluppo applicate.

Grazie ai risultati raggiunti, gli appassionati dello sport automobilistico che sostituiscono l'impianto frenante originale con prodotti Brembo High Performance possono non soltanto migliorare la guida in termini di prestazioni e di sicurezza, ma anche incrementare i contenuti di stile dell'autoveicolo.

Per ulteriori informazioni consultate il nostro sito web [www.brembo.com](http://www.brembo.com)





### **Brembo, #1 for brakes**

Brembo is the world's leading maker of braking systems for motor cars, motorcycles and commercial vehicles. The organization operates on 3 continents, with production sites in 16 countries and sales networks in 70 national territories around the world.

### **Research never ceases**

The Brembo Group has over 7.200 collaborators, nearly 10% of whom are engineers and product specialists involved in research and development.

### **Brembo - all done in-house**

The entire manufacturing process is an in-house operation: design, development, testing, machining, quality control, distribution and service.

### **Brembo means top quality**

Brembo brakes are manufactured in conformity with ISO 9004 and ISO 14001 standards. Aftermarket products are covered by the Brembo Warranty and carry ABE/TÜV certification from the German Federal Road Safety Office.

### **Top vehicle makers use Brembo**

Brembo produces original equipment braking systems for the top vehicle makers: Aston Martin, Audi, BMW, Cadillac, Chrysler, Ferrari, Ford, General Motors, Honda, Lexus, Jeep, Land Rover, Mercedes-Benz, Mitsubishi, Nissan, Porsche, Subaru, Volkswagen, Volvo, to name but a few.

### **Brembo, racing, and winning**

For about 40 years, Brembo has been equipping the cars and bikes of elite drivers and riders competing in motor sports at world championship levels.

### **Brembo High Performance**

The experience accumulated through years of intensive research in the competition field has allowed us to create product lines that are differentiated on the basis of the application types and different research and development procedures adopted. Thanks to the results obtained, car sports

enthusiasts, who insist on replacing original brake systems with Brembo High Performance equipment, are able to improve their riding style in terms of performance and safety while also ramping up the overall aesthetic appeal of their machines.



For additional information, please refer to our website [www.brembo.com](http://www.brembo.com)

## INTRODUCTION



### **Brembo ist führender Bremsenhersteller**

Brembo ist der weltweit führende Hersteller von Bremsanlagen für PKW, Motorräder und NFZ. Brembo ist auf 3 Kontinenten tätig, verfügt über Produktionswerke in 16 Ländern und vertreibt die eigenen Produkte in 70 Ländern.

### **Forschung und Entwicklung hält nie an**

Die BREMBO Gruppe kann auf 7.200 engagierte Mitarbeiter zählen, fast 10% von ihnen sind Ingenieure und Produktspezialisten in Forschung und Entwicklung.

### **Alles wird in Eigenregie hergestellt**

Der gesamte Produktionsprozess ist firmenintern integriert: Planung, Entwicklung, Tests, Bearbeitung, Qualitätskontrolle, Vertrieb, Service.

### **Brembo bedeutet Top-Qualität**

Die Herstellung der Brembo-Produkte erfolgt nach den Vorgaben der Normen ISO 9004 und ISO 14001. Alle Aftermarket-Produkte sind mit Brembo-Garantie und ABE/TÜV Zulassungszertifikat versehen.

### **Die Grossen wählen Brembo**

Brembo produziert Bremsanlagen zur Erstausrüstung der Fahrzeuge weltweit führender Automobilhersteller: Aston Martin, Audi, BMW, Cadillac, Chrysler, Ferrari, Ford, General Motors, Honda, Lexus, Jeep, Land Rover, Mercedes-Benz, Mitsubishi, Nissan, Porsche, Subaru, Volkswagen, Volvo, um nur einige Beispiele zu nennen.

### **Brembo gewinnt im Rennsport**

Seit ca. 40 Jahren rüstet Brembo die Fahrzeuge und Motorräder der erfolgreichsten Rennfahrer für die weltweit wichtigsten Rennsportereignisse aus.





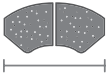
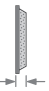

### **Brembo High Performance**

Die in langjähriger Forschungstätigkeit und auf dem Gebiet des Rennsports gesammelte Erfahrung führte je nach Genre und den angewandten unterschiedlichen Forschungs- und Entwicklungsansätzen zur Entstehung differenzierter Produktlinien. Dank der erzielten Ergebnisse können die Automobilsportbegeisterten, die die Original-Bremsanlage durch Brembo High Performance Produkte ersetzen, nicht nur die Fahrt in punkto Leistung und Sicherheit verbessern, sondern auch die Ästhetik des Fahrzeugs erhöhen.



Für weitere Informationen, besuchen Sie bitte unsere Webseite [www.brembo.com](http://www.brembo.com)

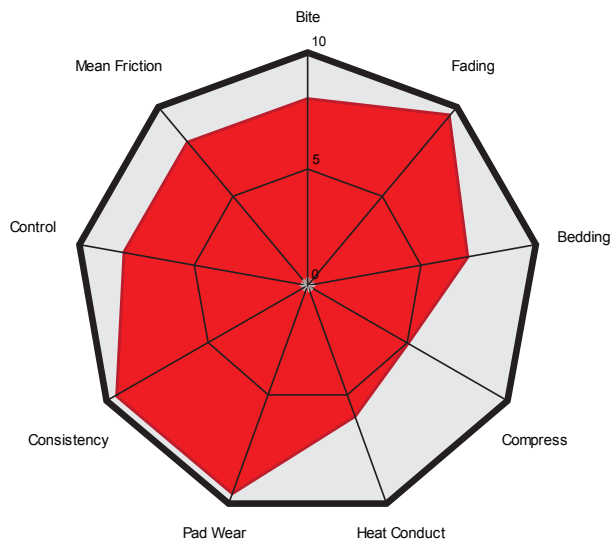
# CAPTIONS

	ENGLISH	ITALIANO	TEDESCO
	Application	Applicazione	Einbau
<b>kW</b>	Engine power	Potenza motore	Motorleistung
	Year	Anno	Jahr
	Front axle	Asse anteriore	Vorderachse
	Rear axle	Asse posteriore	Hinterachse
<b>Part Number</b>	Part number	Codice articolo	Artikelnummer
	Information	Informazioni	Information
	Pad length (mm)	Lunghezza pastiglia (mm)	Länge des Bremsbelags (mm)
	Pad height (mm)	Altezza pastiglia (mm)	Höhe des Bremsbelags (mm)
	Pad thickness (mm)	Spessore pastiglia (mm)	Stärke des Bremsbelags (mm)
	WVA: International brake pad code	WVA: Codice internazionale della pastiglia	WVA: Internationaler Code des Bremsbelags

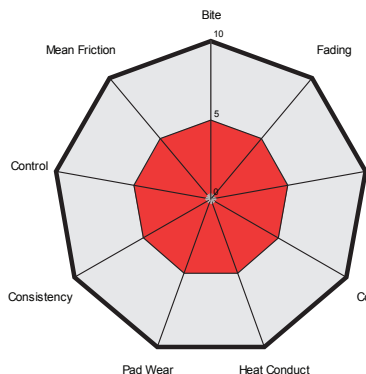
General Notes: Pads references are available on TecDoc, on the "High Performance" section.  
The data contained in this catalogue are provided for information purposes only and therefore may be subject to change.

# FRICION MATERIAL CHARACTERISTICS

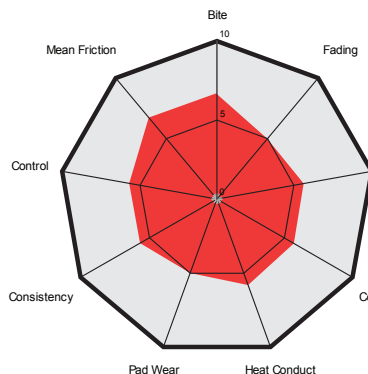
## HP2000



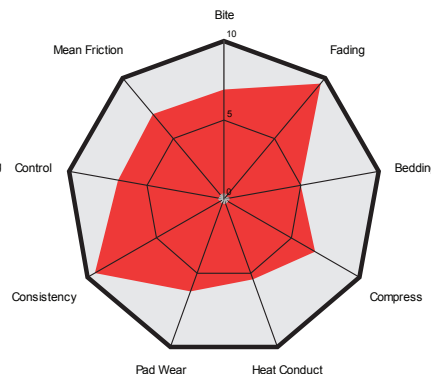
## OE



## Market Benchmark



## HP1000



### Caratteristiche del materiale d'attrito

**Attacco:** Attrito misurato all'inizio della frenata

**Attrito medio:** Livello medio dell'attrito durante la frenata

**Modulabilità:** Coefficiente d'attrito elevato e costante nelle varie condizioni di utilizzo

**Consistenza:** Capacità di mantenere costante il coefficiente d'attrito

**Usura pastiglia:** Riduzione dello spessore pastiglia dovuto all'uso

**Conducibilità termica:** Capacità di trasmissione del calore attraverso il materiale

**Compressibilità:** Elasticità del materiale quando soggetto a compressione

**Rodaggio:** Capacità di rodare velocemente il disco

**Fading:** Riduzione del coefficiente d'attrito dovuto alla temperatura.

### OMOLOGAZIONE STRADALE:

Le pastiglie Sport Brembo hanno ottenuto l'omologazione secondo la normativa ECE-R90, con marcatura che ne consente l'identificazione.



UK

### Friction material characteristics

**Bite:** Friction measured at the beginning of braking action

**Mean Friction:** Average level of friction during braking

**Control:** High level and constant coefficient of friction in the various conditions of use

**Consistency:** Capability to repeat the same curve of friction stop after stop

**Pad wear:** Loss of material (reduction of thickness)

**Heat Conduct:** Thermal conductivity of the material

**Compressibility:** Elasticity of the material during compression

**Bedding:** Ability to make the disc ready for a right use in short time

**Fading:** Reduction of friction level due to the temperature.

### HOMOLOGATION FOR ROAD USE:

Brembo Sport pads are ECE-R90 approved, with marking to enable identification.

D

### Eigenschaften des Reibmaterials

**Griffigkeit:** Reibung gemessen zu Beginn der Bremsung

**Mittlere Reibung:** Mittelwert der Reibkraft während der Bremsung

**Kontrolle:** Hohe, konstante Reibkraft bei unterschiedlichen Nutzungsbedingungen

**Beständigkeit:** Fähigkeit, die Reibung nach jeder Bremsung konstant zu halten

**Verschleiß des Belages:** durch Abnutzung (Minderung der Belagstärke)

**Thermisches Verhalten:** Wärmeleitfähigkeit

**Verdichtbarkeit:** Verdichtung des Materials während der Bremsung

**Einbremsen:** Fähigkeit, die Bremsscheibe schnellstmöglich und optimal einzubremsen

**Fading:** Herabsetzung der Reibwerte aufgrund der Temperatur.






### ZULASSUNG FÜR STRASSENVERWENDUNG






Die Brembo Sportsbeläge verfügen über die Betriebserlaubnis nach ECE-R90 und die entsprechende Kennmarkierung.








**ELENCO  
APPLICAZIONI  
APPLICATIONS LIST  
ANWENDUNGSLISTE**













	kW				
			F - Part Number	R - Part Number	
<b>ACURA</b>					
<b>LEGEND II &amp; III</b>					
3.2, 3.5	151	08,91	F	07.B314.44	
<b>NSX</b>					
3.0, 3.2	188 - 206	01,90	F	07.B314.44	
<b>ALCON</b>					
Equivalent to PNP 4497			F	07.B314.77	
<b>ALFA ROMEO</b>					
<b>33 (907A)</b>					
1.4, 1.5, 1.7, 1.8TD	58 - 101	01,86	09,94		R 07.B315.24
<b>75 (162B)</b>					
1.8Turbo, 2.0TS	110	05,85	08,89	F	07.B315.27
<b>90 (162)</b>					
2.5	110 - 114	10,84	07,87	F	07.B315.27
<b>145 &amp; 146</b>					
1.4, 1.6, 1.7, 1.8, 2.0, 1.9D, 1.9TD, 1.9JTD	66 - 114	07,94	01,01		R 07.B315.24
<b>147</b>					
2.0, 1.9JTD		01,00		F	07.B314.29
3.2 GTA	184	02,03		F	07.B314.39
<b>147/156/GT</b>					
1.6, 1.8, 2.0, 2.0, 3.2JTS, 1.9, 2.4JTD	88 - 177	01,01	09,01		R 07.B315.23
<b>155 (167)</b>					
1.6, 1.7, 1.8, 2.5, 1.9TD, 2.0Turbo, 2.5TD	83 - 121	02,92	12,97	F	07.B314.29 R 07.B315.24
<b>156</b>					
2.0, 2.5, 2.4JTD		02,97		F	07.B314.29
<b>156 (932)</b>					
1.9 JTD	110	07,04	05,06	F	07.B314.48 sport susp.
3.2 GTA	184	03,02	05,06	F	07.B314.39
<b>159</b>					
1.8Tbi, 3.2JTS, 2.4JTD	147 - 191	09,05	12,07	F	07.B314.48
<b>166 (936)</b>					
2.0, 2.5, 3.0, 3.2, 2.4JTD	129 - 176	09,98	10,00	F	07.B314.48
<b>BRERA</b>					
1.8Tbi, 3.2JTS, 2.4JTDM	147 - 191	01,06		F	07.B314.48
<b>GIULIETTA (940)</b>					
1.4 Bi Fuel, 1.4TB, 1.6JTDM	77 - 88	04,10		F	07.B314.79
1.4 Bi Fuel, 1.4TB, 1.8Tbi, 1.6, 1.8&2.0 JTDM	85 - 177	04,10		F	07.B314.80 (Brembo caliper) <b>NEW</b>
<b>GT</b>					
3.2 GTA	176	11,03			07.B314.48
<b>GTV (916C)</b>					
3.0 V6, 3.2 V6	160 - 176	10,96			07.B314.39 R 07.B315.24
1.8, 2.0, 2.0T.Spark, 2.0Turbo, 2.0JTS	106 - 148	06,95			R 07.B315.24
<b>MITO (ZAR955)</b>					
1.4	58 - 70	09,08			07.B314.04
1.4TB, 1.4Turbo	110 - 114	09,08			07.B314.21
<b>RZ</b>					
3.0 V6	152	01,92	12,94	F	07.B315.27
<b>SPIDER (916S)</b>					
1.8, 2.0 T.Spark	106 - 148	05,98	04,05		R 07.B315.24
3.0V6, 3.2V6	160 - 176	01,99	04,05	F	07.B314.39 R 07.B315.24
<b>SPIDER (939)</b>					
1.8Tbi, 3.2JTS	147 - 191	09,06		F	07.B314.48
<b>SZ</b>					
3.0 V6	152	09,08	08,94	F	07.B315.27
<b>ALPINA</b>					
<b>ROADSTER</b>					
4.8 V8	280	06,02			R 07.B315.01
<b>AP RACING</b>					
Equivalent to CP 7400 D58				F	07.B314.61
Equivalent to CP 6600 D54				F	07.B314.62
Equivalent to CP 7600 D46					R 07.B315.32
<b>ASTON MARTIN</b>					
<b>DB9</b>					
		04,04		F	07.B314.48 R 07.B314.03
<b>VANQUISH</b>					
				F	07.B314.30 R 07.B314.03
<b>VANTAGE</b>					
V8		04,04		F	07.B314.48 R 07.B314.03

	kW				
			F - Part Number	R - Part Number	
<b>AUDI</b>					
<b>100 (4A,C4)</b> 1.6, 2.0, 2.3, 2.6, 2.8, 2.4D, 2.5TDI	74 - 128	12,90	06,94	F 07.B314.54	
<b>A1 (8X1)</b> 1.2TFSI, 1.4TFSI, 1.6TDI, 2.0TDI 2.0TFSI Quattro	63 - 105 188	05,10 03,12		F 07.B314.53 F 07.B314.52	R 07.B315.25 R 07.B315.25
<b>A2 (8Z0)</b> 1.4, 1.4TDI, 1.6FSI	55 - 81	02,00	08,05	F 07.B314.53	R 07.B315.25
<b>A3 (8L1)</b> 1.6, 1.8, 1.9TDI 1.8T, S3, 1.9TDI	66 - 81 92 - 165	06,96 06,96	07,01 07,03	F 07.B314.53 F 07.B314.54 or .70*	R 07.B315.25 R 07.B315.25
<b>A3 (8P1)</b> 1.6, 1.2TFSI, 1.4TFSI, 1.6FSI, 1.6&1.9TDI 2.0, 2.0FSI, 1.4, 1.8&2.0TFSI, 2.0TDI 3.2V6, S3	75 - 92 92 - 147 184 - 195	05,03 05,03 07,03		F 07.B314.53 F 07.B314.52 F 07.B314.55	R 07.B315.22or.25 R 07.B315.22or.25 R 07.B315.22or.25
<b>A3 (8PA)</b> RS3	250	04,11		F 07.B314.83	R 07.B315.22
<b>A3 (8V1, 8VA)</b> S3 Quattro	206 - 221	11,12		F 07.B314.81	
<b>A4 (8D2, B5)</b> 1.8, 2.4, 2.6, 2.8, 1.8T, 1.9 & 2.5TDI 2.7T, 2.7BTurbo, S4	81 - 147 169 - 195	01,95 09,97	11,00 11,00	F 07.B314.54 F 07.B314.55	R 07.B315.25 R 07.B315.25
<b>A4 (8E2, B6)</b> 1.6, 2.0, 2.4, 3.0, 1.8T, 2.0FSI, 1.9, 2.0&2.5TDI	75 - 162	11,01	12,04	F 07.B314.54	R 07.B315.00or.25
<b>A4 (8EC)</b> 1.6, 2.0, 1.8T, 2.0&3.2, 2.0FSI, 1.9, 2.0, 2.5&3.0TDI 2.0&3.2TFSI, 2.5, 2.7&3.0TDI	85 - 160 125 - 253	11,04 11,04	01,06 01,06	F 07.B314.54 F 07.B314.55	R 07.B315.00.22or.25 R 07.B315.00.22or.25
<b>A4 (8EC, B7)</b> RS4	309	05,08		F 07.B314.01	R 07.B315.00
<b>A4 (8K2)</b> 1.8TFSI, 2.0&3.2FSI, 2.0, 2.7&3.0TDI	105 - 195	11,07		F 07.B314.05	
<b>A5 (8T)</b> 1.8&2.0TFSI, 3.0FSI, S5, 2.0, 2.7&3.0TDI	118 - 245	06,07		F 07.B314.05	
<b>A6 (4A, C4)</b> 1.8, 2.0, 2.3, 2.4, 2.6, 2.8, 1.9&2.5TDI	75 - 142	06,90	10,97	F 07.B314.54 or 69*	
<b>A6 (4B, C5)</b> 1.8, 2.0, 2.4, 2.8, 1.8T, 1.9&2.5TDI RS6	85 - 142 331	02,97 07,02	01,05 01,05	F 07.B314.54 F 07.B314.01	R 07.B315.25 R 07.B315.00
<b>A6 (4F2)</b> 2.4, 2.0TFSI, 2.0&2.7TDI 3.0, 4.2, 2.8, 3.2&4.2FSI, 3.0TFSI, 2.7&3.0TDI 4.2, 4.2FSI	89 - 132 120 - 257 246 - 257	05,04 05,04 05,04		F 07.B314.54 F 07.B314.55 F 07.B314.55	R 07.B315.00or.22 R 07.B315.00or.22 R 07.B315.00
<b>A6 (4G2, C7)</b> 2.0TFSI, 2.8FSI, 3.0TFSI, 2.0TDI, 3.0TDI	120 - 228	01,10		F 07.B314.05	
<b>A7 (4GA)</b> 2.8FSI, 3.0TFSI, 3.0TDI	150 - 228	10,10		F 07.B314.05	
<b>A8 (4D2, 4D8)</b> 2.8, 3.7, 4.2, 6.0, S8, 2.5&3.3TDI	110 - 265	03,94	11,98	F 07.B314.54	R 07.B315.25
<b>A8 (4E_)</b> 3.0, 3.7, 6.0, 2.8, 3.2&4.2FSI, S8, 3.0, 4.0&4.2TDI	154 - 331	03,03	07,10	F 07.B314.55	R 07.B315.00
<b>Q5</b> 2.0TFSI, 3.2FSI, 2.0&3.0TDI	105 - 199	11,08		F 07.B314.05	
<b>Q7</b> 4.2FSI, 4.2&6.0 TDI 3.0 TDI	155 - 368 155 - 176	03,06 03,06		F 07.B314.20 F 07.B314.20	R 07.B315.16
<b>R8</b> 4.2 V8				F 07.B314.01	R 07.B314.30
<b>TT (8J3)</b> 1.8&2.0 TFSI, 2.0TDI 2.0, 2.0TFSI, 2.5TFSI, 3.2V6	118 - 147 184 - 200	05,08 05,08		F 07.B314.52 F 07.B314.27or.55	R 07.B315.22
<b>TT (8N3)</b> 1.8T, 3.2V6	110 - 184	10,98	06,06	F 07.B314.27, .54 or .69*	R 07.B315.25
<b>TT (8J3, 8J9)</b> 2.5 TFSI RS Quattro	250 - 265	07,09		F 07.B314.83	R 07.B315.22
<b>BREMBO GT KITS</b>					
4 piston 110mm Pad				F 07.B314.03	
4 Piston 132mm Pad				F 07.B314.30	
6 Piston Narrow Annulus				F 07.B314.58	













	kw				
			F - Part Number	R - Part Number	
<b>BREMBO GT KITS</b>					
6 piston Medium Annulus			F	07.B314.59	
8 Piston			F	07.B314.01	
<b>BMW</b>					
<b>1 (E81,E87)</b>					
116i, 118i, 120i, 130i, 116d, 118d, 120d, 123d	85 - 190	04,07	01,07	F	07.B314.02
120i, 120d	110 - 120	03,07	01,07	F	07.B314.33
120i,130i, 120d, 123d,	110 - 190	01,06		F	07.B314.34
120i, 130i, 120d, 123d	115 - 195	11,03	09,12	F	07.B314.82
116i, 118i, 120i, 116d, 118d	66 - 105	11,03	09,12	F	07.B314.84
<b>1 (E87)</b>					
120i, 120d	110 - 120	03,07	01,07	F	07.B314.33
<b>1 (E82)</b>					
135i	225	10,07		F	07.B314.02
3.0 Turbo 1M	250	01,11		F	07.B314.35
<b>3 (E36)</b>					
316i,318i,320i,325i,328i, 318tds, 320tds, 325tds	66 - 105	09,90	02,98	F	07.B314.31
M3	210 - 236	01,04	12,98	F	07.B314.32
<b>3 (E46)</b>					
316,318,320,323,325&328i, 318&320tds	73 - 142	04,98	02,98	F	07.B314.31
330i, 330d	135 - 170	09,00	02,05		R
M3	235-265	06/00	02,00		R
<b>3 (E90)</b>					
316i,318i,320i,325i, 318d,320d,325d	85 - 160	02,05		F	07.B314.02or.33or.34
330i, 335i, 330d, 335d	170 - 225	05,12		F	07.B314.35
M3	309	03,07		F	07.B314.35
<b>3 (E90, E91, E92, E93)</b>					
318i, 320i, 316d, 318d	85 - 125	03,07	12,11	F	07.B314.82
<b>5 (E34)</b>					
518i,520i,525i,530i,535i,540i, 524td,525td	85 - 210	01,88	09,95	F	07.B314.32
3.6M5, 3.8 M5	232 - 294	10,89	09,95		R
<b>5 (E60)</b>					
520i,523i,525i,530i, 520d,525d,530d	95 - 200	07,03		F	07.B314.35
540i, 545i, 550i, 535d	200 - 270	09,03		F	07.B314.35
M5	373	09,04			R
<b>6 (E63)</b>					
630i, 645i, 650i	190 - 270	01,04		F	07.B314.35
650i, M6, 635d	210 - 373	07,05			R
<b>7 (E32)</b>					
730i, 735i 740i, 750i	145 - 220	12,86	09,94	F	07.B314.32
<b>7 (E38)</b>					
728i,730i,735i,740i, 730d, 740d, 725tds	105 - 180	10,94	11,01	F	07.B314.36
<b>7 (E65,E66)</b>					
730i, 735i, 730d	160 - 200	10,02		F	07.B314.35
735i, 745i, 760i, 730d, 760d	190 - 320	10,02		F	07.B314.35
<b>8 (E31)</b>					
840i, 850i	210 - 240	03,94	12,99	F	07.B314.36
<b>X1 (E84)</b>					
XDrive23d	150	10,09		F	07.B314.34
<b>X3 (E83)</b>					
2.0i, 2.5i, 3.0i, 2.0d, 3.0d	110 - 210	01,04			R
<b>X5 (E53)</b>					
3.0i, 4.4i, 4.6i, 4.8i, 3.0d	135 - 265	09,08			R
<b>X5 (E70)</b>					
4.8i, 3.0d, 3.5d	173 - 261	02,07			R
<b>X6 (E71)</b>					
3.5i, 5.0i, 3.5d	210 - 300	05,08			R
<b>Z3</b>					
1.8, 1.9, 2.0, 2.2, 2.8, 3.0	85 - 170	10,95	01,03	F	07.B314.31
<b>Z4 (E85)</b>					
2.0i, 2.2i, 2.5i, 3.0i	110 - 195	02,03		F	07.B314.31
3.2M	252	03,06			R
<b>Z8</b>					
4.9	294	06,00	06,03		R
<b>CHEVROLET</b>					
<b>CRUZE</b>					
1.3, 1.3 AWD	61	07,00			R

	kW				
			F - Part Number	R - Part Number	
<b>CHEVROLET</b>					
<b>DODGE VIPER</b>					
8	282 - 335	07,98	08,02	F	07.B314.39
<b>MERIVA</b>					
1.8	82 - 84	03,03		F	07.B314.26
<b>ZAFIRA (F75)</b>					
2.0, 2.2	85 - 100	04,01	07,04	F	07.B314.26
<b>CITROEN</b>					
<b>C2 (JM_)</b>					
1.4i, 1.6i, 1.4HDI, 1.6HDI	80 - 90	09,03		F	07.B314.38
<b>C3</b>					
1.1, 1.4, 1.6, 1.6HDI	44 - 88	11,09		F	07.B314.38
<b>C3 (FC_)</b>					
1.6, 1.6HDI	80	02,02		F	07.B314.11
1.4, 1.6, 1.6HDI	65 - 80	02,02		F	07.B314.38
<b>C4 (LC_)</b>					
1.4, 1.6	65 - 80	11,04		F	07.B314.38
1.4, 1.6, 2.0, 1.6HDI, 2.0 HDi	66 - 88	11,04		F	07.B314.11
<b>C8 (EA_, EB_)</b>					
2.0, 2.2, 2.0HDI, 2.2HDI	79 - 150	07,02			
<b>DS3</b>					
1.4, 1.6HDI	68 - 70	11,09		F	07.B314.38
Racing	68 - 70	11,09		F	07.B314.48
<b>NEMO</b>					
1.4, 1.4HDI	50 - 54	02,08		F	07.B314.04
<b>SAXO (S0, S1)</b>					
1.4, 1.6	55 - 88	02,96	04,04	F	07.B314.37
<b>XSARA (N1)</b>					
1.6, 1.8, 2.0, 1.8D, 1.9D, 1.4&2.0HDI	50 - 100	04,97	09,00	F	07.B314.37or.38
2.0, 2.0HDI	80 - 100	01,02	08,05	F	07.B314.11
<b>XSARA (N2)</b>					
1.4i, 1.6i, 1.5D, 1.8D, 1.9D	42 - 65	10,97	08,00	F	07.B314.37
1.4HDI, 1.6i, 1.5D, 1.8D, 1.9D	50 - 80	10,97	08,05	F	07.B314.38
2.0 16V, 2.0HDI	80 - 100	10,97	08,05	F	07.B314.11
<b>XSARA PICASSO (N68)</b>					
1.6, 1.8, 2.0, 1.6HDI, 2.0HDI	65 - 100	12,99		F	07.B314.11
1.6, 1.8, 2.0, 1.6HDI, 2.0HDI	65 - 100	12,99		F	07.B314.38
<b>ZX (N2)</b>					
1.6, 1.8, 1.9, 2.0, 1.9TD	65 - 120	06,92	10,97		
<b>DAEWOO</b>					
<b>LUBLIN II</b>					
2.4D, 2.4TD	52 - 66	04,97		F	07.B314.50
<b>DAIMLER</b>					
<b>X300</b>					
4.0, 6.0	163 - 229	10,89	08,05	F	07.B314.32
<b>XJ40</b>					
4	163	10,89	09,94	F	07.B314.32
<b>FERRARI</b>					
<b>360</b>					
3.6				F	07.B314.03
<b>430</b>					
4.3				F	07.B314.03
<b>F40</b>					
3				F	07.B314.30
<b>FIAT</b>					
<b>500</b>					
1.4 (07 on) & 1.3 D Multijet (09 on)	74 & 70D	10,07		F	07.B314.04
1.2	51	10,07		F	07.B314.28
1.4 Abarth	99	08,08		F	07.B314.40
<b>BARCETTA (183)</b>					
1.8 16V	96	04,95			
<b>BRAVO (182)</b>					
2.0 & 2.0 HGT 20V	108 - 103	10,95	10,01	F	07.B314.29
<b>BRAVO (198)</b>					
1.4, 1.6D, 1.9D	66-88			F	07.B314.29
<b>COUPE (FA175)</b>					
2.0 20V Turbo	162	08,96	08,00	F	07.B314.39
1.8, 2.0	96-140	11,93	08,00	F	07.B314.29






	kW			F - Part Number		R - Part Number		
<b>FIAT</b>								
<b>DOBLO</b>								
1.2, 1.6, 1.3 JTD, 1.9D	48 - 88	03,01		F	07.B314.04			
<b>FIORINO</b>								
1.4 & 1.3D Multijet	55	02,08		F	07.B314.04			
<b>GRANDE PUNTO (199)</b>								
1.2, 1.4, 1.3D Multijet	48 - 70	10,05		F	07.B314.04			
1.4TJet, 1.3D Multijet, 1.9D Multijet	66 - 96	10,05		F	07.B314.40			
1.4 Abarth	114	12,07		F	07.B314.21			
<b>IDEA</b>								
1.3D Multijet, 1.9 JDT	66 - 74	01,04	12,05	F	07.B314.40			
<b>LINEA</b>								
1.4TJet, 1.6D Multijet	77 - 88	09,07		F	07.B314.40			
<b>MAREA (185)</b>								
2.0, 2.4TD, 2.4JTD	91 - 113	09,96	01,01	F	07.B314.29	R	07.B315.24	
<b>MULTIPLA (186)</b>								
1.6, 1.9JRD	68 - 88	04,99		F	07.B314.29 or.40			
<b>PANDA (169)</b>								
1.1, 1.2, 1.4, 1.3d Multijet	40 - 74	09,03		F	07.B314.28	R	07.B315.23	
<b>PUNTO (176)</b>								
1.1, 1.2, 1.7D	40 - 51	09,03		F	07.B314.28			
1.4 GT Turbo	98	01,94	09,99			R	07.B315.24	
<b>PUNTO (188)</b>								
1.2	44	09,99		F	07.B314.28			
1.8HGT, 1.9JTD	74 - 96	09,99	06,00			R	07.B315.23	
<b>QUBO</b>								
1.4, 1.3D	55	09,08		F	07.B314.04			
<b>SEICENTO (187)</b>								
0.9, 1.1	29 - 40	01,98		F	07.B314.28			
<b>STILO (192)</b>								
1.4, 1.6, 1.8, 1.9D, 1.9JTD	59 - 110	10,01		F	07.B314.40			
<b>TEMPRA (159)</b>								
1.4, 1.6, 1.4, 1.8, 2.0, 1.9D, 1.9TD	51 - 83	03,90	08,96			R	07.B315.24	
<b>TIPO (160)</b>								
1.1, 1.4, 1.6, 1.8, 2.0, 1.7D, 1.9D, 1.9TD	41 - 102	07,87	04,95			R	07.B315.24	
<b>ULYSSE (179AX)</b>								
2.0, 3.0, 2.0D, 2.0JTD	79 - 150	08,02				R	07.B315.25	
<b>UNO (146A/E)</b>								
1.4, 1.6, 1.6R, 1.3 Turbo, 1.4 Turbo	65 - 87	01,89	12,96			R	07.B315.24	
<b>FORD</b>								
<b>FIESTA IV (JH_JD_)</b>								
1.0, 1.25, 1.3, 1.4, 1.6, 1.8D	37 - 76	02,00	01,02	F	07.B314.43	R	07.B315.23	with ABS
<b>FIESTA IV (JA_JB_)</b>								
1.25, 1.4, 1.6, 1.4TDCi, 1.6TDCi	51 - 74	11,01		F	07.B314.43			
ST 150	110	03,05		F	07.B314.42			
<b>FIESTA V (JH_JD_)</b>								
1.25, 1.3, 1.4, 1.6, 1.4TDCi, 1.6TDCi	44 - 74	11,01		F	07.B314.43			
<b>FOCUS (DAW,DBW)</b>								
ST170	127	03,02	11,04	F	07.B314.42			
RS	158	10,02	11,04	F	07.B314.39			
<b>FOCUS II (DA_)</b>								
2.5 ST	166	10,05		F	07.B314.41			
2.5 RS	224	01,09		F	07.B314.05	R	07.B315.04	
<b>FUSION (JU_)</b>								
1.3,1.4, 1.6, 1.25, 1.4TDCi, 1.6TDCi	44 - 74	08,02		F	07.B314.43			
<b>GALAXY</b>								
2.0, 2.3, 1.8TDCi, 2.0TDCi	74 - 129	05,06				R	07.B315.04	
All models	74 - 147	01,06				R	07.B315.34	with electronic handbrake
<b>GALAXY (WGR)</b>								
2.0, 2.3, 2.8, 1.9TDI	66 - 128	03,95	04,00			R	07.B315.25	
<b>KA</b>								
1.2	51	02,09	04,00	F	07.B314.28			
<b>KA(RB)</b>								
1.6i	70	07,03		F	07.B314.43			
<b>KUGA</b>								
2.5 4x4, 2.0TDCi	100 - 147	03,08				R	07.B315.04	
<b>MONDEO IV</b>								
1.6, 2.0, 2.3, 2.5, 1.8TDCi, 2.0TDCi	74 - 162	03,07				R	07.B315.04	



	kW				
			F - Part Number	R - Part Number	
<b>FORD</b>					
<b>PUMA (EC)</b>					
1.6 16V, 1.7 16V, ST160	76 - 118	02,00	F	07.B314.43	
<b>S-MAX</b>					
2.0, 2.3, 2.5ST, 1.8TDCi, 2.0TDCi	74 - 162	05,06			R 07.B315.04
<b>STREET KA</b>					
1.6	70	05,03	07,05	F 07.B314.43	
<b>TOURNEO CONNECT</b>					
1.6, 1.8, 1.8Di, 1.8TDCi, 1.8 Turbo Di	55 - 85	06,02		F 07.B314.42	
<b>TRANSIT CONNECT</b>					
1.8 16V, 1.8Di, 1.8TDCi	55 - 85	06,02		F 07.B314.42	
<b>HONDA</b>					
<b>ACCORD IV (CB8,CB9)</b>					
2.0, 2.2	98 - 110	01,91	12,93	F 07.B314.44	
<b>ACCORD V (CE,CF)</b>					
1.9, 2.0, 2.2, 2.3	85 - 110	03,93	10,98	F 07.B314.44	
<b>ACCORD VI (CE,CF)</b>					
1.9, 2.0	85 - 96	02,96	10,98	F 07.B314.44	Auto
<b>ACCORD VII</b>					
2.0, 2.2, 2.3, 3.0, 2.2TypeR	108 - 156	02,98	06,03	F 07.B314.44	
<b>ACCORD VIII</b>					
2.0, 2.2CTDi, 2.4	103 - 140	04,03			R 07.B315.05
<b>CIVIC VI</b>					
1.8 16V	124	01,97	02,01	F 07.B314.44	
<b>CIVIC VII</b>					
1.6i, 1.7i, 2.0i, 1.7i VTEC	55 - 92	02,01	12,05		R 07.B315.05
2.0i Sport, 2.0 Type R	118 - 147	01,04	09,05	F 07.B314.45	R 07.B315.05
<b>CIVIC VIII (FD)</b>					
1.3 Hybrid, 1.3, 1.6, 1.8, 2.0	70 - 114	09,05			R 07.B315.05
<b>CR-V I (RD)</b>					
2.0	94 - 108	01,99	02,02	F 07.B314.44	
<b>CR-V II (RD_)</b>					
2.0, 2.4 Vtec All-wheel drive	110 - 118	03,02	10,04		R 07.B315.05
<b>FR-V (BE)</b>					
1.7, 1.8, 2.0, 2.2i CTDi	92 - 110	01,07			R 07.B315.05
<b>HR-V (GH)</b>					
1.6	77 - 91	03,99		F 07.B314.44	
<b>INTEGRA (DC5)</b>					
2.0 16V Type-R	162	02,02		F 07.B314.36	
2.0, 1.8 16V Type-R	118 - 140	11,97		F 07.B314.44	
<b>LEGEND II, III &amp; IV</b>					
3.2i 24V, 3.5, 3.5i 24V, 3.5 & 3.7 V6	151 - 221	10,04		F 07.B314.44	
<b>NSX</b>					
3.0, 3.2	188 - 201	03,95		F 07.B314.44	
<b>PRELUDE IV &amp; V</b>					
2.2 & 2.3 16V	118 - 147	02,93	10,00	F 07.B314.44	
<b>S2000</b>					
2.0, 2.0 & 2.2 Vtec	170 - 184	06,99		F 07.B314.45	R 07.B315.05
<b>SHUTTLE</b>					
2.2 & 2.3 16V	110	10,94	06,02	F 07.B314.44	R 07.B315.05
<b>STEPWAGON</b>					
2.0, 2.4, 2.0 4WD	118	10,00	09,05	F 07.B314.44	
<b>STREAM</b>					
1.7 & 2.0 16V	92 - 118	05,01			R 07.B315.05
<b>HYUNDAI</b>					
<b>ELANTRA (XD)</b>					
1.6, 1.8, 2.0, 2.0 CRDi	66 - 105	06,00			R 07.B315.12
<b>LANTRA I &amp; II</b>					
1.5, 1.6, 1.8, 1.9, 2.0	63 - 102	10,90	09,00		R 07.B315.12
<b>TIBURON Coupe</b>					
1.6 & 2.0 CVT	78 - 105	10,06			R 07.B315.12
<b>JAGUAR</b>					
<b>S TYPE (CCX)</b>					
2.5, 2.7D, 4.2V8, R 4.2V8	147 - 291	04,02			R 07.B314.39
<b>XJ (NAW&lt;NBW)&amp;(XJ300)</b>					
3.2, 4.0, 6.0, R S/charged 4.0	174 - 235	11,94	07,97	F 07.B314.32	
<b>XJ (350,X358)</b>					
R 4.2	291	05,03			R 07.B314.39

	<b>kW</b>			<b>F - Part Number</b>		<b>R - Part Number</b>		
<b>JAGUAR</b>								
<b>XJ (XJ40,81)</b> 2.9, 3.2, 4.0	108 - 187	10,89	11,94	F	07.B314.32			
<b>XJS</b> 3.6, 4.0, 5.3, 6.0	136 - 248	10,89	03,96	F	07.B314.32			
<b>XK8</b> 4.0, 4.2, R4.2	209 - 291	02,98		F	07.B314.32			
<b>XK8 (QEV)</b> 4.2R, 4.0XKR	276 - 291	01,98	01,07	F	07.B314.30	R	07.B314.39	with Brembo brakes
<b>KIA</b>								
<b>CERATO</b> 1.6, 1.8, 2.0, 1.5CRDi, 1.6CRDi, 2.0CRDi, 1.8CVT	77 - 105	04,04				R	07.B315.12	
<b>LAMBORGHINI</b>								
<b>DIABLO</b> 5.7 & 6.0 VT	390 - 423			F	07.B314.30	R	07.B314.30	
<b>GALLARDO</b> 5.0	368			F	07.B314.01	R	07.B314.30	
<b>LANCIA</b>								
<b>DEDRA (835)</b> 1.6, 1.8, 2.0, 2.0 Turbo, 1.9TDS	57 - 124	08,89	07,99			R	07.B315.24	
<b>DELTA I (831AB0)</b> 1.6 Turbo, 2.0, 2.0 16V	122 - 155	08,86	01,94	F	07.B314.39			
<b>DELTA II (836)</b> 1.6, 1.8, 2.0, 1.9TD	66 - 142	03,96	08,99			R	07.B315.24	
<b>DELTA III (844)</b> 1.4, 1.6D Multijet	88	09,08		F	07.B314.40			
<b>KAPPA (838A)</b> 2.0 20V Turbo, 3.0 24V	150 - 162	08,94		F	07.B314.48			
<b>MUSA</b> 1.3D, 1.6D & 1.9D Multijet	66 - 74	07,08		F	07.B314.40	R	07.B315.23	
<b>PHEDRA</b> 2.0, 3.0V6, 2.0d Multijet, 2.0JTD, 2.2JTD	79 - 150	09,02				R	07.B315.25	
<b>Y</b> 1.1, 1.2	40 - 44	11,95	09,03	F	07.B314.28			
<b>YPSILON</b> 1.3D Multijet	66 - 77	09,06				R	07.B315.23	
<b>LAND ROVER</b>								
<b>DEFENDER (LD)</b> 3.5, 3.9, 2.8 Allrad, 2.4Td4, 2.5TDI, 2.5D, 2.5Td5 3.5, 3.9, 2.8 Allrad, 2.4Td4, 2.5TDI, 2.5D, 2.5Td5	83 - 136 51 - 136	09,90 06,98		F F	07.B314.57 07.B314.57	R R	07.B315.28 07.B315.29	
<b>DISCOVERY I (L1,LG)</b> 3.9 V8	134	09,03				R	07.B315.28	
<b>FREELANDER 2 (FA_)</b> 3.2, 2.2TD4	112 - 171	10,06				R	07.B315.04	
<b>RANGE ROVER I</b> 3.5 V8	97	07,70	10,85			R	07.B315.28	
<b>RANGE ROVER III (LM)</b> 4.2, 4.4, 3.0 TD6, 3.6 TD8	210 - 291	03,02				R	07.B315.01	
<b>RANGE ROVER EVOQUE</b> 2.0, 2.2, 2.2TDI	110 - 177	01,11				R	07.B315.34	
<b>LOTUS</b>								
<b>ELISE, ELISE 340R, EXIGE</b> 1.8 16V, 111S, 340R, 1.8 Cup240	88 - 130	08,95		F	07.B315.27	R	07.B315.06	
<b>ELISE, EXIGE - AP BB KIT</b> 1.8 16V, 111S, 340R, 1.8 Cup240	88 - 130	08,96		F	07.B315.32	R	07.B315.06	
<b>ESPRIT S4 (082)</b> 2.2, 2.2 Turbo, 2.0GT3, 3.5V8 Turbo	158 - 260	09,00	07,96			R	07.B315.06	
<b>MASERATI</b>								
<b>GHIBLI II</b> 2.0 BiTurbo, 2.8 BiTurbo	209 - 225	05,92				R	07.B315.01	
<b>GT</b> 3200 & 4200				F	07.B314.36	R	07.B314.13	
<b>QUATTROPORTE II</b> 2.0 BiTurbo, 2.8 BiTurbo, 3.5V8	211 - 247	03,94				R	07.B315.01	
<b>MAZDA</b>								
<b>2 (DY)</b> 1.25, 1.3, 1.4, 1.5, 1.6, 1.4CD	50 - 74	04,03		F	07.B314.43			



	kW				
			F - Part Number	R - Part Number	
<b>OPEL</b>					
<b>ASCONA B</b> 1.2, 1.6, 1.9, 2.0	40 - 74	09,75	08,81	F	07.B315.27
<b>ASTRA G (F70)</b> 1.6, 1.8, 2.0, 2.2, 2.0Di, 1.7TD, 2.2TDi	55 - 108	01,99	10,05	F	07.B315.26 R 07.B314.21
<b>ASTRA H</b> 1.2, 1.4, 1.6, 1.8, 1.6&2.0Turbo, 1.3,1.7&1.9 1.7CTDi	48 - 147	03,04		F	07.B314.26 R 07.B315.21
<b>CORSA C &amp; D</b> 1.6 Turbo, 1.7CDTi	74 - 141	06,03		F	07.B314.26
<b>CORSA D</b> 1.3CDTi	66	07,06		F	07.B314.40 only for 284mm disc
<b>CORSA</b> VXR Nurburgring	155	06,11		F	07.B314.21
<b>KADETT</b> 1.6, 1.9, 2.0	55 - 85	05,77	07,79	F	07.B315.27
<b>INSIGNIA</b> VXR 2.8V6	239	07,08		F	07.B314.48
<b>MANTA A &amp; B (58_59_)</b> 1.2, 1.6, 1.9GT/E, 2.0	44 - 81	09,74	08,78	F	07.B315.27
<b>MERIVA A &amp; B</b> 1.4, 1.6, 1.8, 1.6Turbo, 1.3CTDi, 1.7CTDi	51 - 132	05,03		F	07.B314.26 R 07.B315.21
<b>REKORD E</b> 1.7, 1.9, 2.0, 2.0D, 2.1D, 2.2D	44 - 81	09,77	04,81	F	07.B315.27
<b>SPEEDSTER</b> 2.0, 2.2, 2.0 Turbo	108 - 162	09,00		F	07.B315.27 R 07.B315.06
<b>VECTRA C</b> 2.8 V6 Turbo	184 - 206	08,05		F	07.B314.55
<b>ZAFIRA</b> 1.6, 1.8, 2.0,2.2, 1.6CNG, 1.7 & 1.9CDTi	77 - 147	04,99	06,05	F	07.B314.26 R 07.B315.21
<b>PEUGEOT</b>					
<b>106 I &amp; II</b> 1.3, 1.4, 1.6, 1.4D, 1.5D	51 - 87	08,91			R 07.B315.37
<b>205 I &amp; II</b> 1.7 Diesel 1.9 GTI, 1.9CTI	44 75 - 94	03,94 10,86	09,98	F	07.B314.37 R 07.B315.13
<b>206 (2A/C)</b> 1.6 16V, 2.0, 1.6Hdi, 2.0 Hdi, 1.9D 2.0 RC	80 - 100 130	09,98 07,03		F	07.B314.38 R 07.B315.13 07.B314.11 R 07.B315.13
<b>207 (WA_,WC_)</b> 1.6, 1.6 Turbo, S16, 1.9D, 1.6HDI, 2.0HDI 1.4, 1.4HDI 1.4 16V, 1.6HDI	66 - 110 53 - 80 70 - 80	02,07 02,06 06,07		F	07.B314.11 07.B314.38 07.B314.40
<b>306 (7B, N3, N5)</b> 1.1, 1.4, 1.6, 1.8, 2.0, 1.8D, 1.9D, 2.0HDI	44 - 110	06,94	05,01	F	07.B314.37 R 07.B315.13
<b>307 (3A/C)</b> 1.4, 1.4 16V, 1.4HDI 1.6, 2.0, 1.6 & 2.0HDI	50 - 65 65 - 100	08,00 08,00		F	07.B314.38 R 07.B315.25 07.B314.11 R 07.B315.25
<b>308 (4A_,4C_)</b> 1.4, 1.6, 2.0, 1.9GTI, 1.6 & 2.0 HDI	70 - 116	09,07			R 07.B315.25
<b>309 I &amp; II</b> 1.9, 1.9GTI	72 - 116	03,86	12,93		R 07.B315.13
<b>405 I &amp; II</b> 1.8, 1.9, 2.0, 1.8TD	66 - 144	03,88	10,96		R 07.B315.25
<b>807 (E)</b> 2.0, 2.2, 2.0 & 2.2HDI	79 - 125	06,02			R 07.B315.25
<b>1007 (KM_)</b> 1.6 16V, 1.6HDI	80	04,05			R 07.B315.25
<b>BIPPER (AA_)</b> 1.4, 1.4HDI	50 - 54	02,08		F	07.B314.04
<b>PARTNER BOX</b> 1.6, 1.6, 2.0HDI	50 - 66	02,00			R 07.B315.25 with ESP
<b>PORSCHE</b>					
<b>911 (964)</b> 3.3 Turbo & S, 3.6 Carrera RS 3.6 Carrera & Carrera 4 3.3 & 3.6 Turbo, 3.3 Turbo S	191 - 261 184 235 - 265	08,90 12,88 07,91	06,91 09,93 09,93	F	07.B314.12 R 07.B314.13 07.B314.13 R 07.B314.13 07.B314.14 R 07.B314.13
<b>911 (993)</b> 3.6&3.8 Carrera & Carrera 4 3.6 Turbo & 4 &GT2 & GT2 4, Carrera RS&4	200 - 210 221 - 331	10,93 03,95	09,97 09,97	F	07.B314.12 R 07.B314.13 07.B314.14 R 07.B314.12



kW



F - Part Number








R - Part Number






**PORSCHE**

<b>911 (996)</b>									
3.4&3.6 Carrera&4, 3.6 Carrera S&4S	221 - 254	09,07	08,05	F	07.B314.15	R	07.B315.14	r disc dia 299mm	
3.4&3.6 Carrera&4, 3.6 Carrera S&4S	221 - 254	09,07	08,05	F	07.B314.15	R	07.B314.15	r disc dia 330mm	
3.6 GT3, 3.6S, 3.6 Turbo 4 & Turbo 4S	265 - 331	03,03	08,05	F	07.B314.16	R	07.B314.15		
3.6 GT2, 3.6 GT3, 3.6 GT3 RS	280 - 355	03,03	08,05	F	07.B314.17	R	07.B314.15		
<b>911 (997)</b>									
3.6 Carrera S, 3.6 Carrera 4S	235 - 239	07,04		F	07.B314.85	R	07.B315.14		NEW
3.8 Carrera S, 3.8 Carrera 4S	280	08,05		F	07.B314.16	R	07.B314..85		NEW
3.8 Turbo, GT2, 3.8 GT3 & GT3 RS	320 - 368	03,06		F	07.B314.17	R	07.B315.15		
<b>911 (991)</b>									
3.4 Carrera, 3.4 Carrera 4	257	03,12		F	07.B314.76	R	07.B315.38		NEW
3.8 Carrera 4	373	09,10	12,11	F	07.B314.86	R	07.B315.38		NEW
3.8 Carrera S	257 - 316	12,11		F	07.B314.76	R	07.B315.38		NEW
<b>928</b>									
4.95, 5.0GT, 5.0S4	212 - 243	09,85	11,95	F	07.B314.12	R	07.B314.13		
5.4 GTS	257	08,91	11,95	F	07.B314.14	R	07.B314.13		
<b>944</b>									
All models	155 - 184	08,85	07,91	F	07.B314.13	R	07.B314.13		
<b>968</b>									
3.0	176	06,91	11,95	F	07.B314.12	R	07.B314.13	with sport suspension	
3.0	176	06,91	11,95	F	07.B314.13	R	07.B314.13		
3.0 Turbo S	224	03,93	11,95	F	07.B314.14	R	07.B314.13		
<b>BOXSTER (986)</b>									
2.5, 2.7	150 - 168	06,96	11,04	F	07.B314.18	R	07.B314.36		NEW
S 3.2	185 - 196	08,99	11,04	F	07.B314.15	R	07.B315.14		
<b>BOXSTER (987)</b>									
2.7, 2.9		11,04		F	07.B314.18	R	07.B315.14		NEW
2.7, 2.9	180 - 195	07,06		F	07.B314.18	R	07.B315.14		NEW
S 3.2, S 3.4	217 - 235	07,06		F	07.B314.85	R	07.B315.14		NEW
S 3.4	176 - 235	06,09		F	07.B314.85	R	07.B314.36		NEW
<b>CAYENNE (955)</b>									
Turbo S 4.5 & 4.8	368 - 404	01,04		F	07.B314.19				
3.2, 3.6, S4.5, S 4.8, Turbo 4.5	184 - 331	10,03		F	07.B314.20	R	07.B314.16		
<b>CAYMAN</b>									
2.5, 2.7	180	07,06		F	07.B314.18	R	07.B315.14		
S 3.2, S 3.4	206 - 217	11,05		F	07.B314.15	R	07.B315.14		
<b>CAYMAN (987)</b>									
2.7, 2.9	180 - 195	07,06		F	07.B314.18	R	07.B315.14		NEW
S 3.4	235	11,05		F	07.B314.85	R	07.B315.14		NEW
S 3.4 Sport	223	06,09		F	07.B314.85	R	07.B314.36		NEW
S 3.4	235	02,09		F	07.B314.85	R	07.B314.85		NEW
R 3.4	243	11,05	11,09	F	07.B314.85	R	07.B314.36		NEW
R 3.4	243	11,10		F	07.B314.85				NEW
<b>PANAMERA</b>									
3.0, 3.6, 4.8, 4.8 Turbo	155 - 404	09,09				R	07.B315.38		
<b>RENAULT</b>									
<b>9 (L42)</b>									
1.4 Turbo	77 - 85	04,84	12,89			R	07.B315.13		
<b>11 (B/C37_)</b>									
1.4 Turbo	77 - 85	04,84	12,88			R	07.B315.13		
<b>19 I (B/C53_)</b>									
1.2, 1.4, 1.7, 1.9D, 1.9DT	40 - 79	01,88	12,92			R	07.B315.13		
<b>19 II (L53_)</b>									
1.1, 1.2, 1.4, 1.7, 1.8, 1.9D, 1.9DT	40 - 79	01,92	12,95			R	07.B315.13		
<b>21 (B48_)</b>									
2.0, 2.2, 2.1D, 2.1TD	50 - 100	07,89	06,94			R	07.B315.06		
<b>25 (B29_)</b>									
2.2, 2.8, 2.8i, 2.4Turbo, 2.5Turbo,	79 - 151	04,84	02,90	F	07.B314.50				
<b>AVANTIME (DE0_)</b>									
2.0Turbo, 3.0, 2.2dCi	110 - 152	09,01	05,03			R	07.B315.25		
<b>CLIO GRANDTOUR</b>									
1.2, 1.6, 1.5dCi	55 - 82	02,08				R	07.B315.25		
<b>CLIO I (B/C57_&lt;5/357_)</b>									
1.2, 1.4, 1.8, 1.9D	40 - 79	01,91	09,98			R	07.B315.13		
<b>CLIO II (BB0/1/2_, CB0/1/2_)</b>									
1.2, 1.4, 1.7, 1.8, 1.5D, 1.9D, 1.5cDi	55 - 132	09,98	06,05			R	07.B315.13		
Sport 172, Sport 182	172 - 182			F	07.B314.50	R	07.B315.13		






	<b>kW</b>			<b>F - Part Number</b>		<b>R - Part Number</b>	
<b>RENAULT</b>							
<b>CLIO III (BR0/1,CRO/1)</b>							
1.2, 1.4, 1.6, 2.0, 1.5D, 1.5cDi	55 - 145	06,05				R	07.B315.25
Sport 192, Sport 200	192 - 200			F	07.B314.21	R	07.B315.25
<b>ESPACE II (J/S63_)</b>							
2.8 V6	110	01,91	10,96	F	07.B314.50		
<b>ESPACE III (JEO_)</b>							
2.0, 3.0, 1.9dTi, 2.2TD, 2.2 dTi	72 - 140	11,96	10,00			R	07.B315.06
2.0, 3.0, 1.9dTi, 2.2TD, 2.2 dTi	72 - 140	11,96	10,00			R	07.B315.25
<b>FLUENCE</b>							
1.6, 2.0, 1.5dCi	66 - 103	02,10				R	07.B315.25
<b>GRAND SCENIC II (JM0/1_)</b>							
1.6, 2.0, 1.5, 1.9dCi, 2.0dCi	78 - 118	02,09				R	07.B315.25
<b>GRAND SCENIC III (JZ0/1_)</b>							
1.4, 1.6, 2.0, 1.5, 1.9dCi, 2.0dCi	78 - 118	02,09				R	07.B315.25
<b>LAGUNA (B56_556_)</b>							
1.6, 1.8, 2.0, 3.0, 2.2D, 2.2dT, 2.0dTi	61 - 140	11,93	04,99	F	07.B314.50	R	07.B315.06
<b>MEGANE I (BA0/1_)</b>							
1.4, 1.6, 1.8, 2.0, 1.9dTi, 1.9dCi	60 - 108	07,96				R	07.B315.13
<b>MEGANE COACH (DA0/1_)</b>							
2.0, 1.9dTi, 1.9 Dci	75 - 108	03,96	02,01	F	07.B314.50		
<b>MEGANE II (BM0/1_ CM0/1_)</b>							
1.4, 1.6, 2.0, 2.0Turbo, 1.5dCi, 1.9dCi, 2.0dCi	60 - 120	11,02	01,07			R	07.B315.25
2.0 Renault Sport	165	05,04		F	07.B314.21		
<b>MEGANE III</b>							
1.4, 1.6, 2.0, 1.5dCi, 1.9dCi, 2.0dCi	68 - 132	11,08				R	07.B315.25
Sport RS 250				F	07.B314.48	R	07.B315.25
<b>MEGANE SCENIC (JA0/1_)</b>							
1.4, 1.6, 2.0, 1.9D, 1.9dT	55 - 84	01,97	09,99	F	07.B314.50		
<b>MODUS (F/JPO_)</b>							
1.2, 1.4, 1.6, 1.5dCi	48 - 82	12,04				R	07.B315.25
<b>SAFRANE I (B54_)</b>							
2.0, 2.2, 3.0, 2.1dT, 2.5dT	77 - 193	11,92	07,96	F	07.B314.50	R	07.B315.06
<b>SAFRANE II (B54_)</b>							
2.0, 2.5, 2.9, 3.0, 2.2dT	83 - 140	07,96	12,00	F	07.B314.50	R	07.B315.06
<b>SCENIC I (JA0/1_)</b>							
1.4, 1.6, 2.0, 1.5, 1.9dCi, 2.0dCi	70 - 103	09,99	08,03			R	07.B315.25
<b>SCENIC II (JM0/1_)</b>							
1.4, 1.6, 2.0, 1.9D, 1.5cDi, 1.9dCi, 2.0dCi	74 - 120	06,03				R	07.B315.25
<b>SCENIC III (JZ0/1_)</b>							
1.4, 1.6, 2.0, 1.5dCi, 1.9dCi, 2.0dCi	78 - 118	02,09				R	07.B315.25
<b>SPORT SPIDER</b>							
2.0	108 - 110	03,95	10,99	F	07.B314.50		
<b>SUPER 5 &amp; THALIA</b>							
1.4 TURBO, 1.7, 2.0	88 - 118	10,86	03,95			R	07.B315.13
<b>TWINGO (CNO_)</b>							
1.6 RS	98	05,08				R	07.B315.25
<b>ROLLS-ROYCE</b>							
<b>PHANTOM</b>							
6.75	338	05,03				R	07.B315.02
<b>ROVER</b>							
<b>25</b>							
1.1, 1.4, 1.8, 2.0iDT	44 - 107	10,99	05,04			R	07.B315.05
<b>75</b>							
1.8, 1.8T, 2.0, 2.5, 2.0CDT, 2.0CTDI	85 - 130	02,99				R	07.B315.26
<b>600</b>							
1.8, 2.0, 2.3	77 - 147	08,93	02,99	F	07.B314.44		
<b>SAAB</b>							
<b>9-5 (YS3E)</b>							
2.0, 2.3, 2.3 TURBO, 1.9TID, 3.0TID	88 - 191	09,97				R	07.B315.26
<b>SEAT</b>							
<b>ALHAMBRA (7V8,7V9)</b>							
2.0, 1.8T, 1.9TDI, 2.0TDI	66 - 110	04,96				R	07.B315.25
<b>ALHAMBRA (710)</b>							
1.4,&2.0TSI, 1.8TFSI, 2.0TDI	85 - 147	06,10		F	07.B314.81		<b>NEW</b>
<b>ALTEA (5P1)</b>							
1.4TSI, 1.8TSI, 2.0FSI, 2.0TFSI, 2.0TDI	92 - 147	03,04		F	07.B314.52	R	07.B315.25
1.4, 1.6, 1.2TSI, 1.6TDI, 1.9TDI	63 - 75	03,04		F	07.B314.53	R	07.B315.25






	kW				
			F - Part Number	R - Part Number	
<b>ALTEA (5P5, 5P8)</b>					
1.4TSI, 1.8TSI, 2.0FSI, 2.0TFSI, 2.0TDI	92 - 147	10,06	F	07.B314.52	R 07.B315.25
1.4, 1.6, 1.2TSI, 1.6TDI, 1.9TDI	63 - 75	03,04	F	07.B314.53	R 07.B315.25
<b>CORDOBA (6K2/C2)</b>					
1.8, 2.0, 1.9TDI	66 - 110	02,93			R 07.B315.25
<b>CORDOBA (6L2)</b>					
1.2, 1.4, 1.6, 1.4TDI, 1.9TDI, 1.9SDI	51 - 96	09,02	F	07.B314.53	R 07.B315.25
2.0, 1.9TDI	85 - 96	09,02	F	07.B314.56	R 07.B315.25
<b>EXEO (3R2)</b>					
1.6, 1.8T, 2.0TDI, 2.0TFSI	75 - 147	12,08	F	07.B314.54	R 07.B315.25
1.6, 1.8T, 2.0TDI, 2.0TFSI	75 - 147	12,08	F	07.B314.55	R 07.B315.25
<b>EXEO ST (3R5)</b>					
1.6, 1.8T, 2.0TDI, 2.0TFSI	75 - 147	06,09	F	07.B314.55	R 07.B315.25
<b>IBIZA II (6K1)</b>					
1.8, 2.0, 1.9TDI	66 - 95	11,93			R 07.B315.25
<b>IBIZA III (6K1)</b>					
1.0, 1.4, 1.6, 1.8T, 1.9SDI, 1.4TDI, 1.9TDI	37 - 81	08,99			R 07.B315.25
<b>IBIZA IV (6L1)</b>					
1.2, 1.4, 1.6, 2.0, 1.8T, 1.4TDI, 1.9TDI	47 - 110	02,02	F	07.B314.53	R 07.B315.25
1.9TDI Cupra R	118	03,04	F	07.B314.54 or .70*	R 07.B315.25
1.4, 1.6, 2.0, 1.8T, 2.0T, 1.9TDI	55 - 110	02,02	F	07.B314.56	R 07.B315.25
<b>IBIZA V (6J5)</b>					
1.2, 1.4, 1.6, 2.0, 1.4TDI, 1.9TDI	51 - 110	03,08	F	07.B314.53	R 07.B315.25
1.4TSI, 2.0TDI	105 - 110	06,09	F	07.B314.52	R 07.B315.25
<b>LEON (1M1)</b>					
1.8i Turbo Cupra R	165		F	07.B314.03	
2.8 Cupra 4	150	02,01	F	07.B314.39	R 07.B315.25
1.4, 1.6, 1.8, 2.8, 1.9SDI, 1.9TDI	74 - 150	11,99	F	07.B314.53	R 07.B315.25
1.4, 1.6, 1.8, 2.8, 1.9SDI, 1.9TDI	74 - 150	11,99	F	07.B314.54 or .70*	R 07.B315.25
<b>LEON (1P1)</b>					
1.4, 1.8&2.0TSI, 2.0 FSI, 2.0TDI	92 - 155	06,06	F	07.B314.52	R 07.B315.25
1.4, 1.8&2.0TSI, 2.0 FSI, 2.0TDI	92 - 155	06,06	F	07.B314.52	R 07.B315.22
1.2, TFSI, 1.4, 1.6, 1.9TDI	66 - 195	06,06	F	07.B314.53	R 07.B315.25
1.4, 1.8&2.0TSI, 2.0 FSI, 2.0TDI	92 - 155	06,06	F	07.B314.52	R 07.B315.22
2.0 TFSI	177 - 195	11,06	F	07.B314.55	R 07.B315.25
1.4, 1.8&2.0TSI, 2.0 FSI, 2.0TDI	92 - 155	06,06	F	07.B314.52	R 07.B315.22
<b>LEON &amp; SC (5F1, 5F5)</b>					
1.4TGI, 2.0 Cupra, 2.0TDI	81 - 206	02,13	F	07.B314.81	
<b>LEON ST (5F8)</b>					
1.2&1.4TSI, 1.4TGI, 1.8TFSI, 1.6&2.0TDI	63 - 135	08,13	F	07.B314.81	
<b>Mii (KF1)</b>					
1.0	44 - 55	10,11	F	07.B314.53	
<b>TOLEDO I (1L)</b>					
1.8, 2.0, 1.9TDI	85 - 110	05,91			R 07.B315.25
<b>TOLEDO II (1M2)</b>					
1.6, 1.8, 1.9SDI, 1.9TDI	50 - 92	04,99	F	07.B314.53	R 07.B315.25
1.8 4x4, 2.3, 2.8, 1.9TDI	96 - 165	04,99	F	07.B314.54 or .70*	R 07.B315.25
<b>TOLEDO III (5P2)</b>					
1.8&2.0TFSI, 2.0TDI	110 - 147	05,06	F	07.B314.52	R 07.B315.25
1.6, 1.9TDI	75 - 77	10,04	F	07.B314.53	R 07.B315.25
<b>SKODA</b>					
<b>CITIGO</b>					
1.0	44 - 55	10,11	F	07.B314.53	
<b>FABIA</b>					
1.2, 1.4, 1.6, 1.4, 1.6&1.9TDI	44 - 77	01,07	F	07.B314.56	R 07.B315.25
<b>FABIA (6Y2)</b>					
1.2, 1.4, 1.6, 1.4, 1.6&1.9TDI, 1.9SDI	47 - 74	12,99	F	07.B314.53	R 07.B315.25
2.0, 1.9TDI RS	85 - 96	12,99	F	07.B314.56	R 07.B315.25
<b>FABIA</b>					
1.4TSI VRS	132	05,10	F	07.B314.52	R 07.B315.25
<b>OCTAVIA (1U2)</b>					
1.4, 1.6, 1.8, 2.0, 1.9SDI, 1.9TDI	50 - 92	09,96	F	07.B314.53	R 07.B315.25
1.8T, RS1.8T, 1.9TDI	50 - 92	10,96	F	07.B314.54 or .70*	R 07.B315.25
<b>OCTAVIA (1Z3)</b>					
1.8&2.0TSI, 2.0FSI, 2.0TDI	100 - 147	02,04	F	07.B314.52	R 07.B315.22
1.4, 1.6, 1.4&1.6TSI, 1.6&2.0FSI, 1.6&2.0TDI	55 - 118	02,04	F	07.B314.53	R 07.B315.25
1.4, 1.6, 1.4&1.6TSI, 1.6&2.0FSI, 1.6&2.0TDI	55 - 118	02,04	F	07.B314.53	R 07.B315.22
<b>OCTAVIA (5E3, 5E5)</b>					
1.2, 1.4&1.8TSI, 1.6&2.0TDI, 2.0TSI RS	63 - 162	11,12	F	07.B314.81	



	kw			F - Part Number		R - Part Number	
<b>SKODA</b>							
<b>RAPID</b>							
1.2TSI, 1.4TSI, 1.6TDI	70 - 90	10,12		F	07.B314.52		
<b>ROOMSTER (5J)</b>							
1.2, 1.4	43 - 63	07,06		F	07.B314.53	R	07.B315.25
1.2, 1.4	51 - 77	07,06		F	07.B314.56	R	07.B315.25
							dia 256mm disc dia 288mm disc
<b>ROOMSTER</b>							
1.2, 1.6TDI	55 - 65	03,10		F	07.B314.54	R	07.B315.25
<b>ROOMSTER PRAKTIC</b>							
1.2, 1.4	51 - 63	03,07	03,10	F	07.B314.53	R	07.B315.25
1.4TDI	51 - 59	03,07	03,10	F	07.B314.54	R	07.B315.25
1.2, 1.6TDI	55 - 65	03,10		F	07.B314.54	R	07.B315.25
<b>SUPERB (3T4)</b>							
1.4&1.8 TSI, 1.6, 1.9&2.0 TDI	92 - 105	11,08		F	07.B314.52	R	07.B315.22
3.6 V6	191	11,08		F	07.B314.55	R	07.B315.22
<b>SUPERB (3U4)</b>							
2.0, 1.8T, 1.9, 2.0&2.5TDI, 2.8V6	85 - 142	02,02	03,08	F	07.B314.54	R	07.B315.25
<b>YETI</b>							
1.2&1.8TSI, 2.0TDI	77 - 125	05,09		F	07.B314.52	R	07.B315.22
1.2&1.8TSI, 2.0TDI	77 - 125	05,09		F	07.B314.52	R	07.B315.25
<b>SUBARU</b>							
<b>FORESTER (SF)</b>							
2.0, 2.0 TURBO	90 - 160	07,97	09,02	F	07.B314.23	R	07.B315.17
<b>FORESTER (SG)</b>							
2.0, 2.5, 2.0 TURBO	116 - 169	09,02				R	07.B315.17
<b>IMPREZA (GFC)</b>							
2.0 Turbo	155	12,96	01,97	F	07.B314.22	R	07.B315.18
2.0 Turbo	155	01,97	12,00	F	07.B314.23	R	07.B315.18
2.0	85 - 92	01,99	12,00			R	07.B315.17
1.6, 2.0, 2.0 Turbo	85 - 155	12,95	12,00			R	07.B315.18
<b>IMPREZA (46V,47S)</b>							
STI 2.0 & 2.5	195	01,02		F	07.B314.51	R	07.B315.27
<b>IMPREZA</b>							
WRX 2.0, WRX 2.5				F	07.B314.10	R	07.B315.19
<b>LEGACY I (BC)</b>							
2.0 Turbo & Turbo S AWD	147	05,92	07,94	F	07.B314.22	R	07.B315.18
1.8, 1.8 4x4, 2.0 AWD, 2.2 AWD	76 - 100	01,89	07,94			R	07.B315.18
<b>LEGACY II (BD,BG)</b>							
2.5i AWD	110	06,96	03,99	F	07.B314.23	R	07.B315.18
2.0i, 1.8, 2.0&2.2 AWD	76 - 94	09,94	03,99			R	07.B315.18
<b>LEGACY III (BE,BH)</b>							
2.0, 2.5	92 - 115	10,98	07,00	F	07.B314.23	R	07.B315.18
2.5, 2.0 4X4, 3.0 AWD	92 - 154	08,00	08,03	F	07.B314.23	R	07.B315.17
<b>LEGACY IV</b>							
2.0, 2.5, 2.5i	121 - 140	06,05				R	07.B315.17
<b>OUTBACK (BE,BH)</b>							
2.5, 3.0, 2.0D	115 - 154	10,00	08,03	F	07.B314.23	R	07.B315.17
<b>SVX</b>							
3.3i 4WD	169	09,92	12,97			R	07.B315.18
<b>SUZUKI</b>							
<b>IGNIS (FH)</b>							
1.3	61	10,00	09,03			R	07.B315.09
<b>TOYOTA</b>							
<b>AVENSIS (_T22_)</b>							
1.6, 1.8, 2.0, 2.0VVT, 2.0D, 2.0TD	66 - 110	01,00	07,01	F	07.B314.24		
<b>CARINA E (_T19_)</b>							
2.0GTi	116 - 129	04,92	09,97	F	07.B314.24		
<b>LAND CRUISER (J20)</b>							
4.7 V8, 4.5 D	195 - 212	01,08		F	07.B314.25	R	07.B315.20
<b>MR 2 (_W2_)</b>							
2.0	88 - 125	12,91	05,00	F	07.B314.24		
<b>HI-LUX</b>							
				F	07.B314.10	R	07.B315.20
							with Sumitomo caliper
<b>VAUXHALL</b>							
<b>ASTRA Mk IV</b>							
1.2, 1.4, 1.6, 1.7TD, 1.7CTDI	48 - 74	09,98	05,05			R	07.B315.21
1.8, 2.0, 2.2, 2.0Di, 2.0DTI	85 - 108	09,98	05,05	F	07.B314.26	R	07.B315.21
<b>ASTRA V</b>							
1.4, 1.6, 1.8, 2.0Turbo, 1.7TD, 1.3CDTI, 1.9CDTI	74 - 147	08,04		F	07.B314.26	R	07.B315.21



	kW				
			F - Part Number	R - Part Number	
<b>VAUXHALL</b>					
<b>CAVALIER Coupe</b>					
1.9S, 2.0S	66 - 74	10,75	08,78	F	07.B314.27
<b>COMBO</b>					
1.4, 1.6, 1.3CDTI, 1.7CDTI	48 - 74	08,04		F	07.B314.26
1.4, 1.6, 1.3CDTI, 1.7CDTI	48 - 74	08,04		R	07.B315.21
				R	07.B315.21
<b>CORSA</b>					
1.6 SRI, 1.6 Turbo	74 - 141	02,07		F	07.B314.26
1.3CDTI	66	07,06		F	07.B314.40
					only for 284mm disc
<b>MERVIA</b>					
1.4, 1.6, 1.8, 1.6Turbo, 1.3CDTI, 1.7CDTI	55 - 132	05,03	08,05		R
					07.B315.21
<b>SPEEDSTER</b>					
2.0	162	10,03	09,06	F	07.B315.27
					R
					07.B315.06
<b>VECTRA</b>					
2.8 V6 Turbo	188	08,05	07,08	F	07.B314.55
<b>VX220</b>					
2.2, 2.0 Turbo	108 - 147	09,00		F	07.B315.27
					R
					07.B315.06
<b>ZAFIRA</b>					
1.6, 1.8, 2.2, 2.0Turbo, 2.2D, 2.0Di, 2.0DTI	60 - 147	04,99	06,05	F	07.B314.26
					R
					07.B315.21
<b>ZAFIRA Mk II</b>					
1.6, 1.8, 2.2, 1.7CDTI, 1.9CDTI	81 - 110	07,05		F	07.B314.26
					R
					07.B315.21
<b>VOLVO</b>					
<b>C30</b>					
D5, T5	80 - 162	10,06		F	07.B314.41
					17" brake system only
<b>C70 I</b>					
2.0, 2.5, 2.0T, 2.3T, 2.4T, 2.5T	120 - 180	03,97	10,05	F	07.B314.54
<b>C70 II</b>					
2.4, T5, 2.0D, D5	103 - 169	03,06		F	07.B314.41
<b>S40 II (MS)</b>					
1.6, 1.8, 2.0, 2.4, T5, 1.6D, 2.0D	74 - 169	01,04		F	07.B314.41
					17" brake system only
<b>S60</b>					
R 2.5T AWD	221	03,03		F	07.B314.48
All models	84 - 224	01,10			R
					07.B314.39
					R
					07.B314.34
					with electronic handbrake
<b>S70 (P80_)</b>					
2.0, 2.3, 2.4, 2.5, 2.0T, 2.5T, 2.3T5, 2.5TDI	93 - 184	01,97	11,00	F	07.B314.54
<b>S80</b>					
All models	80 - 224	01,06			R
					07.B314.34
					with electronic handbrake
<b>V50 (MW)</b>					
1.6, 1.8, 2.0, 2.4, T5, 1.6D, 2.0D, 2.4Tdi	74 - 169	04,04		F	07.B314.41
<b>V60</b>					
All models	84 - 224	01,10			R
					07.B314.34
					with electronic handbrake
<b>V70 I ESTATE (P80_)</b>					
2.0, 2.4, 2.5, 2.0T, 2.3T, 2.5TDI	93 - 195	01,97	03,00	F	07.B314.54
<b>V70 II ESTATE (P80_)</b>					
2.5T, 2.5R	147 - 221	12,02		F	07.B314.48
					R
					07.B314.39
<b>V70 III</b>					
All models	84 - 224	01,10			R
					07.B314.34
					with electronic handbrake
<b>XC-60</b>					
All models	120 - 224	01,08			R
					07.B314.34
					with electronic handbrake
<b>XC-70</b>					
All models	120 - 224	01,07			R
					07.B314.34
					with electronic handbrake
<b>VW</b>					
<b>BORA (1J2)</b>					
1.4, 1.6, 1.8, 2.0, 1.6FSI, 1.9SDI, 1.9TDI	50 - 92	10,98	05,05	F	07.B314.53
1.8 & 2.0 4WD, 2.3, 2.8, 1.8T, 1.9TDI	110 - 150	10,98	05,05	F	07.B314.54 or .70*
					R
					07.B315.25
					R
					07.B315.25
					*different wear indicators
<b>CADDY III</b>					
1.4, 1.6, 2.0, 2.0SDI, 1.9TDI, 2.0TDI	51 - 103	03,04		F	07.B314.52
1.4, 1.6, 2.0, 1.9&2.0TDI	51 - 103	03,04		F	07.B314.53
					R
					07.B315.22
					R
					07.B315.22
<b>CC (358)</b>					
3.6 FSI, 2.0TDI 4Motion	130 - 220	02,12		F	07.B314.81
<b>CORRADO (531)</b>					
1.8, 2.0, 2.9	85 - 140	09,88	12,95		R
					07.B315.25
<b>EOS (1F7)</b>					
1.4TSI, 1.6&2.0FSI, 3.2, 3.6, 2.0TDI	90 - 184	03,06		F	07.B314.52
					R
					07.B315.22
<b>FOX (5Z1)</b>					
1.0, 1.2, 1.6, 1.9D, 1.4TDI	47 - 76	10,03		F	07.B314.53
<b>GOLF II (19E, 1G1)</b>					
1.8, 1.8GTI	62 - 118	08,04	10,91		R
					07.B315.25

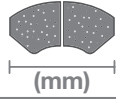
	kW				
			F - Part Number	R - Part Number	
<b>VW</b>					
<b>GOLF III (1H1)</b>					
2.0, 2.8, 2.9, 1.9TDI	81 - 140	01,92	08,97	F	07.B314.54 or .70*
1.6, 1.8, 2.0	66 - 79	11,91	08,97	F	07.B315.25
				R	07.B315.25
					*different wear indicators
<b>GOLF IV (1J1)</b>					
1.6, 1.8, 2.0, 1.8T, 1.6FSI, 1.9SDI, 1.9TDI	68 - 92	08,97	06,05	F	07.B314.53
1.8T, 2.3, 2.8, 1.9TDI	96 - 150	08,97	06,05	F	07.B314.54 or .70*
				R	07.B315.25
					*different wear indicators
<b>GOLF PLUS (5M1, 5Z1)</b>					
1.4TSI, 2.0FSI, 2.0TDI	85 - 125	05,05	10,03	F	07.B314.52
1.0, 1.4, 1.6, 1.8, 1.4, 1.6&2.0FSI, 1.9TDI	47 - 85	01,05	10,03	F	07.B314.53
				R	07.B315.22
<b>GOLF V (1K1)</b>					
1.0, 1.6, 1.8, 2.0, 3.2, 1.9TDI	47 - 90	10,03	10,08	F	07.B314.53
1.6, 1.8, 2.0, 1.4, 1.6&2.0FSI, 2.0GTI, 1.9&2.0TDI, GTI	73 - 147	10,03	10,08	F	07.B314.52
2.0GTI, 3.2, 3.2R32, 2.0TDI	125 - 184	01,04	10,08	F	07.B314.55
				R	07.B315.22
<b>GOLF VI (5K1)</b>					
1.4, 1.6, 1.8, 2.0, 1.4, 1.6&2.0FSI, 2.0TDI, GTI	74 - 147	10,08		F	07.B314.52
1.4, 1.6, 1.8, 2.0, 1.4, 1.6&2.0FSI	74 - 147	10,08		F	07.B314.52
1.4, 1.6, 1.8, 2.0, 1.4, 1.6&2.0FSI	74 - 147	10,08		F	07.B314.53
2.0 R 4motion	199	11,09		F	07.B314.55
				R	07.B315.22
					Changes by R disc Ø ref note 1
					Changes by R disc Ø ref note 1
<b>GOLF V11 (5G1, BA5)</b>					
1.4GTI, 1.4TSIBiFuel, 2.0 GTI& R 4Motion, 2.0TDI	81 - 206	08,12		F	07.B314.81
					<b>NEW</b>
<b>JETTA II (19E, 1G2)</b>					
1.8	62 - 102	01,84	10,91		
				R	07.B315.25
<b>JETTA III (1K2)</b>					
1.6, 1.6TDI, 1.9TDI	75 - 77	08,05		F	07.B314.53
2.0, 1.4TSI, 1.6, 2.0&2.5FSI, 2.0TDI	90 - 125	08,05		F	07.B314.52
				R	07.B315.22
<b>LUPO (6X1, 6E1)</b>					
1.4 16V, 1.4FSI, 1.6GTI, 1.4TDI	55 - 92	08,99	07,05		
				R	07.B315.25
<b>MULTIVAN</b>					
2.0, 3.2, 1.9TDI, 2.0TDI, 2.5TDI	77 - 173	09,09			
				R	07.B315.00
<b>NEW BEETLE (9C1, 1C1)</b>					
1.4, 1.6, 2.0, 2.5, 1.9TDI	55 - 110	01,98	06,05	F	07.B314.53
1.8T, 2.3, 2.5	110 - 132	10,99	06,05	F	07.B314.54
				R	07.B315.25
<b>PASSAT (32B)</b>					
2.2	100	01,85	03,88		
				R	07.B315.25
<b>PASSAT (3A2, 351)</b>					
2.0, 2.8	110 - 128	04,88	08,96	F	07.B314.54 or .70*
1.8, 2.0, 1.9TDI	79 - 102	04,88	08,96	F	07.B314.54 or .70*
				R	07.B315.25
					*different wear indicators
<b>PASSAT (3B2)</b>					
1.6, 1.8, 2.0, 1.8T, 2.3, 2.8, 1.9TDI, 2.5TDI	74 - 142	10,96	11,00	F	07.B314.54
<b>PASSAT (3B3)</b>					
1.6, 1.8, 2.0, 1.8T, 2.3, 2.8, 1.9TDI, 2.0TDI, 2.5TDI	75 - 142	11,00	05,05	F	07.B314.54
<b>PASSAT (3C2)</b>					
1.6, 1.4, 1.6&2.0FSI, 1.4&1.8TSI, 1.9&2.0TDI	75 - 125	05,05		F	07.B314.52
3.2FSI, 3.6 FSI, 3.6R36	184 - 220	06,05		F	07.B314.55
				R	07.B315.22
<b>PASSAT (362, A32)</b>					
2.5, 3.6FSI, 3.6FSI 4Motion	206 - 220	01,11		F	07.B314.81
					<b>NEW</b>
<b>PASSAT CC (357)</b>					
3.6FSI, 3.6FSI 4Motion	206 - 220	06,08	05,10	F	07.B314.81
					<b>NEW</b>
<b>PHAETON (3D2)</b>					
3.2, 3.6, 6.0, 3.0&5.0 TDI	171 - 331	11,02		F	07.B314.01
				R	07.B315.00
<b>POLO (6N1)</b>					
1.4, 1.6	74 - 88	04,96	10,99		
				R	07.B315.25
<b>POLO (6N2)</b>					
1.4, 1.6GTI, 1.4TDI	55 - 92	10,99	10,00		
				R	07.B315.25
<b>POLO (6R_)</b>					
1.2, 1.4, 1.2TSI, 1.2, 1.4&1.6TDI	44 - 77	06,09		F	07.B314.52
1.2, 1.4, 1.2, 1.4&1.6TDI	44 - 77	06,09		F	07.B314.53
				R	07.B315.25
<b>POLO (9N_)</b>					
1.2, 1.4, 1.6, 1.4FSI, 1.4&1.9TDI	40 - 74	10,01		F	07.B314.53
1.8GTI, 1.9TDI	96 - 110	11,03		F	07.B314.56
1.8GTI Cup Edition	132	05,06		F	07.B314.54
				R	07.B315.25
<b>QUANTUM</b>					
2.0, 2.0 Hybrid	76 - 87	08,89	07,05		
				R	07.B315.25
<b>SCIROCCO (53B)</b>					
1.8 16V	95 - 102	08,03	07,89		
				R	07.B315.25
<b>SCIROCCO (137)</b>					
1.4 & 2.0 TSI, 2.0TDI	90 - 155	09,08		F	07.B314.52
2.0 R	195	11,09		F	07.B314.55
				R	07.B315.22

	<b>kW</b>				
			<b>F - Part Number</b>	<b>R - Part Number</b>	

VW							
<b>SHARAN (7M8,7M9,7M6)</b> 1.6, 1.8, 2.0, 2.8, 1.8T, 1.9TDI	66 - 150	09,95	04,00			R	07.B315.25
<b>SHARAN (7N)</b> 1.4, 1.8&2.0TSI, 2.0TDI, 2.0TDI 4Motion	85 - 147	05,10		F	07.B314.81		<b>NEW</b>
<b>SPACEFOX</b> 1.6, 1.6FSI, 1.9SDI	47 - 74	03,06		F	07.B314.53		
<b>TOUAREG (7LA,7L6,7L7)</b> 3.2, 4.2, 6.0, 3.6&4.2FSI, 2.5, 3.0&5.0TDI 3.2V6, 3.6V6FSI, 3.0V6TDI	120 - 257 162 - 206	10,02 10,02	05,10 11,06	F F	07.B314.20 07.B314.83	R	07.B315.16 <b>NEW</b>
<b>TOUAREG (7P5)</b> 3.0V6TSI, 3.6V6FSI, 3.0V6TDI	150 - 245	01,10		F	07.B314.83		<b>NEW</b>
<b>TOURAN (1T1,1T2,1T3)</b> 1.6, 2.0, 1.4TSI, 1.4&1.6FSI, 1.6, 1.9&2.0TDI	66 - 125	02,03		F	07.B314.52	R	07.B315.22
<b>TRANSPORTER V BOX</b> 2.0, 3.2, 1.9, 2.0&2.5 TDI	63 - 132	04,03				R	07.B315.00
<b>UP</b> 1.0	44 - 55	12,11		F	07.B314.53		
<b>VENTO (1H2)</b> 1.6, 1.8, 2.0, 2.8, 1.9TDI	62 - 128	11,91	09,98	F	07.B314.54 or .70*	R	07.B315.25 *different wear indicators



part number



(mm)

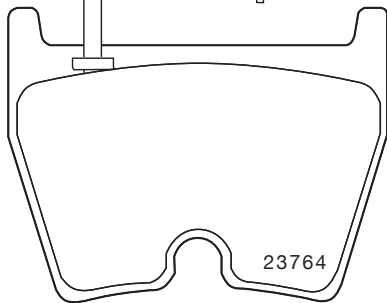
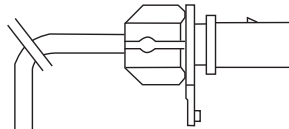
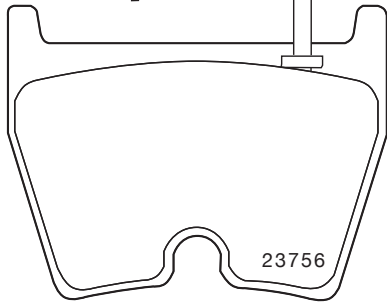
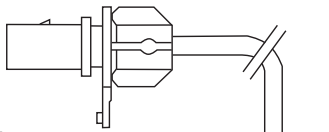
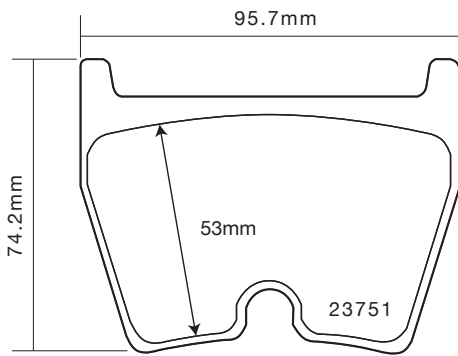


(mm)

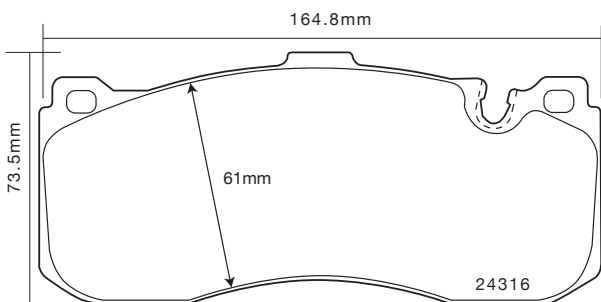


th (mm)

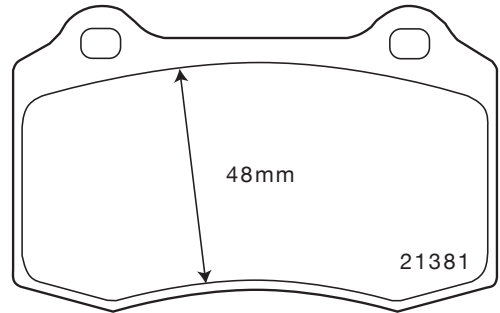
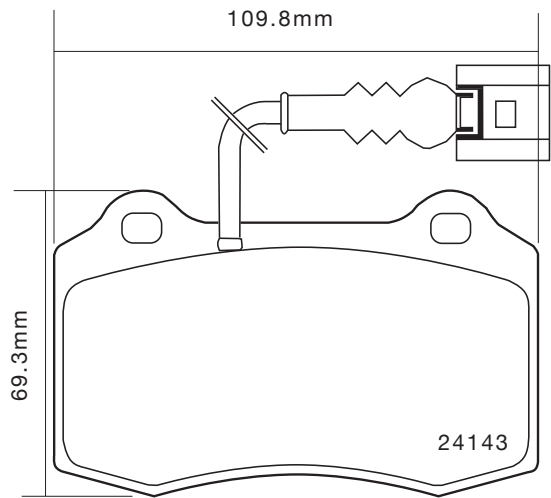
**07.B314.01 – 07.B314.04**



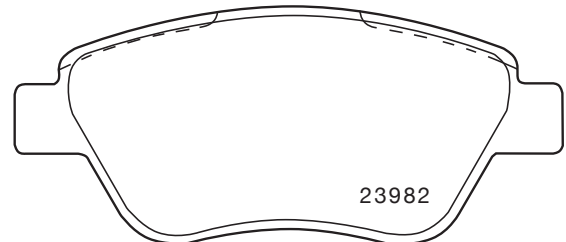
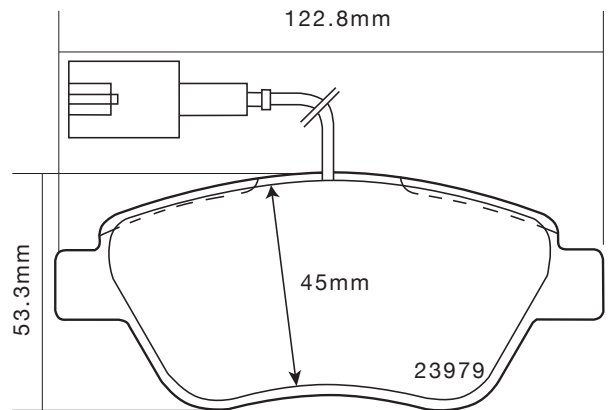
07.B314.01 th 16.7mm



07.B314.02 th 17.0mm



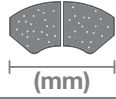
07.B314.03 th 15.0mm



07.B314.04 th 17.8mm



part number



(mm)

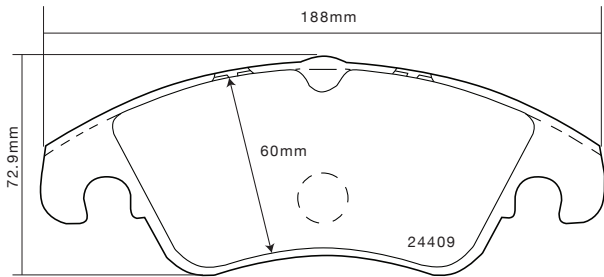
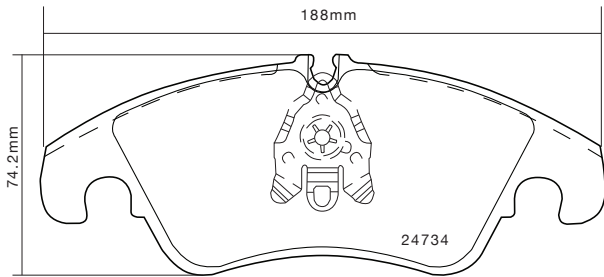


(mm)

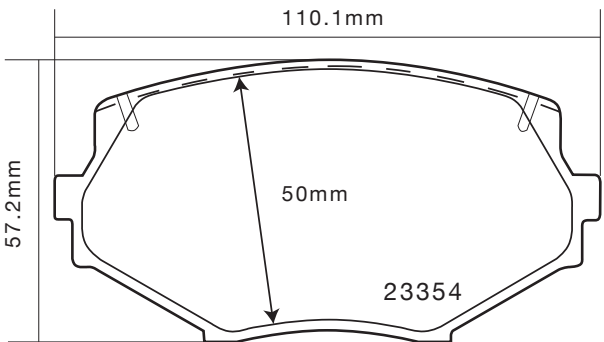


th (mm)

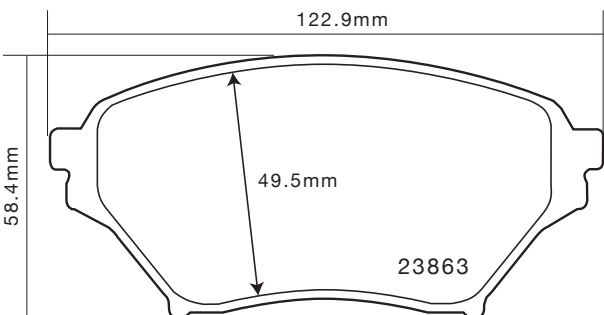
**07.B314.05 – 07.B314.10**



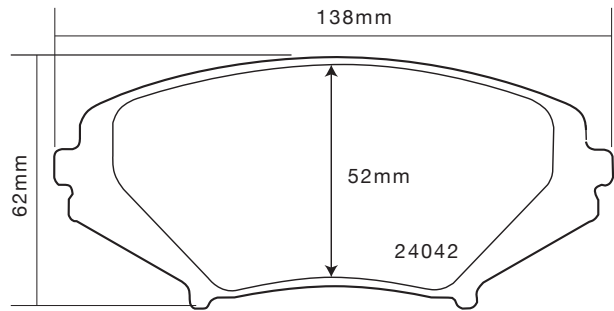
07.B314.05 th 18.7mm



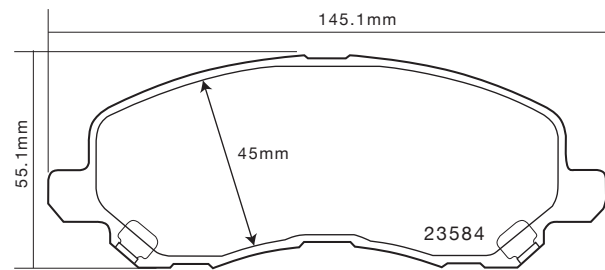
07.B314.06 th 14mm



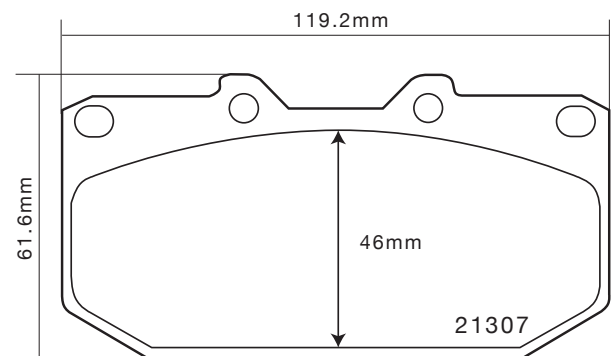
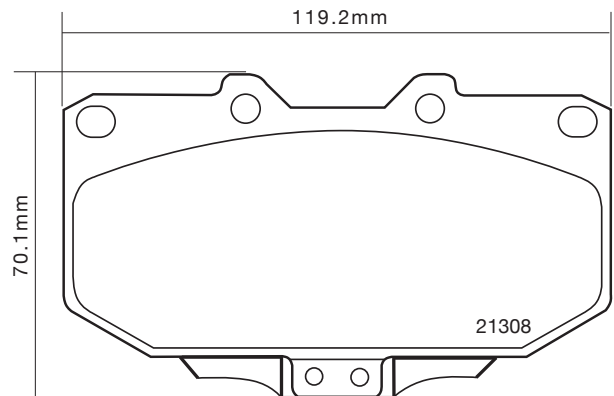
07.B314.07 th 15mm



07.B314.08 th 16.3mm



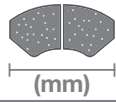
07.B314.09 th 16mm



07.B314.10 th 15mm



part number



(mm)

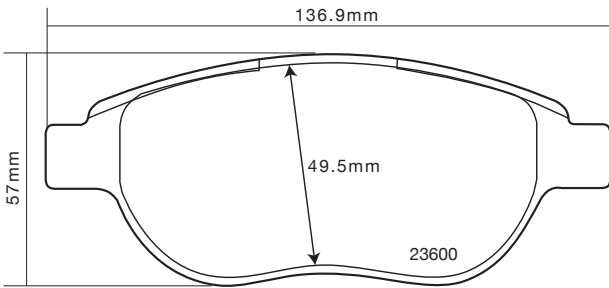


(mm)

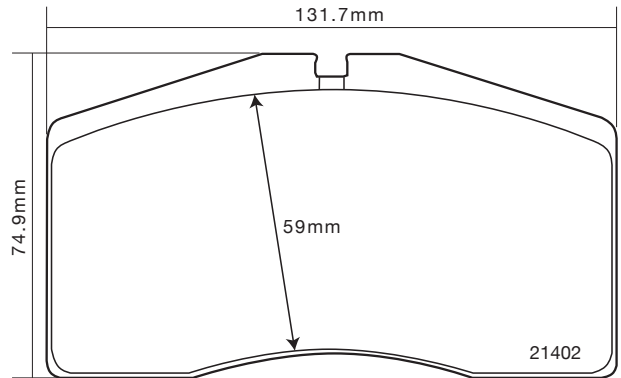


th (mm)

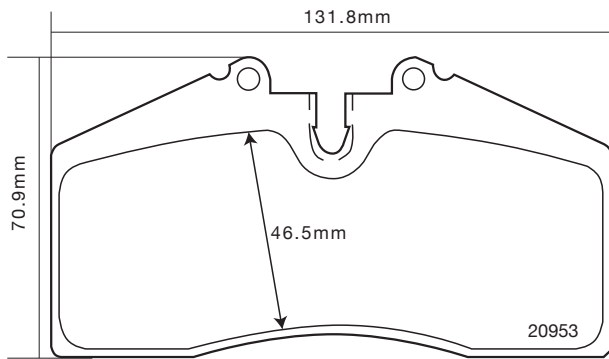
**07.B314.11 - 07.B314.16**



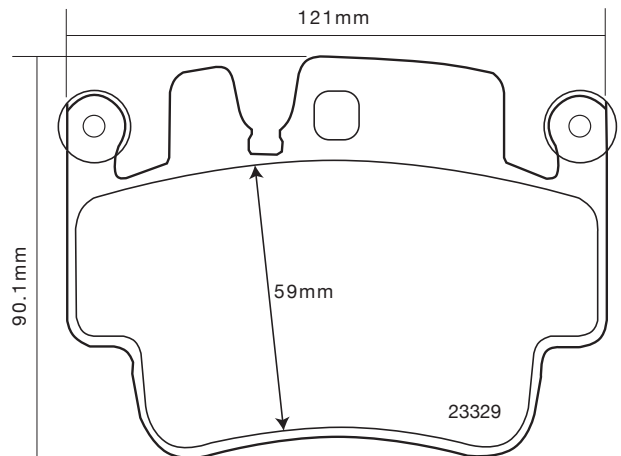
07.B314.11 th 18.4mm



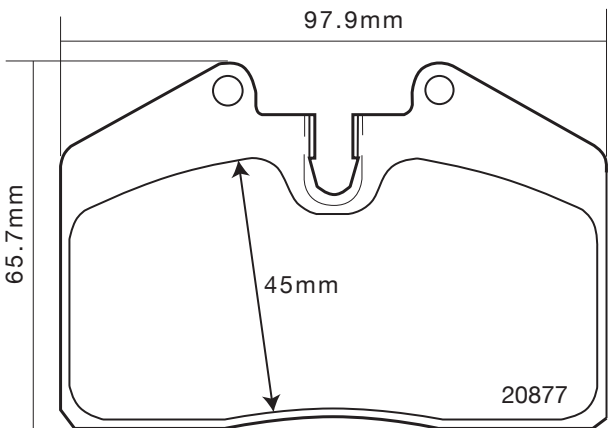
07.B314.14 th 17.5mm



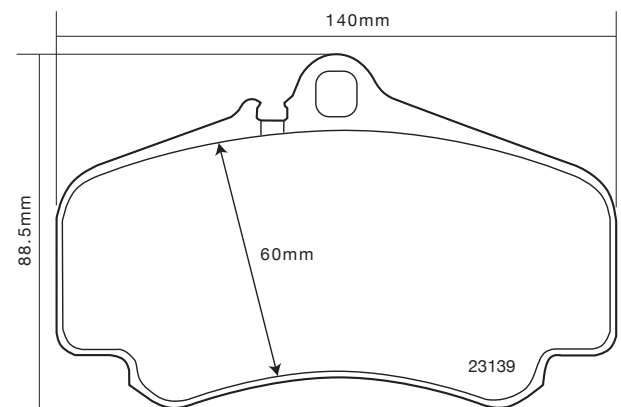
07.B314.12 th 17.5mm



07.B314.15 th 17mm



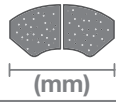
07.B314.13 th 17.5mm



07.B314.16 th 17mm



part number



(mm)

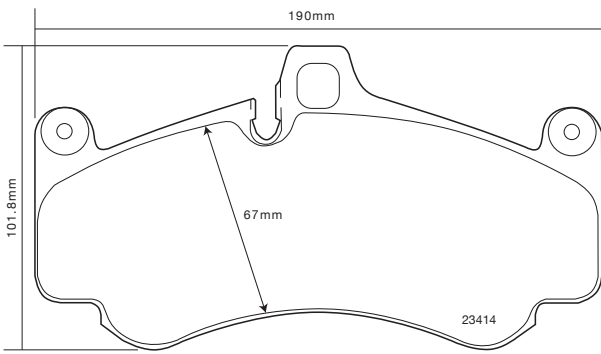


(mm)

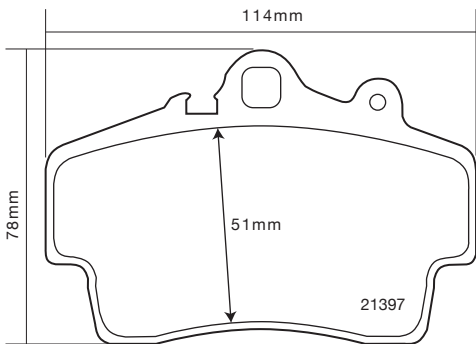


th (mm)

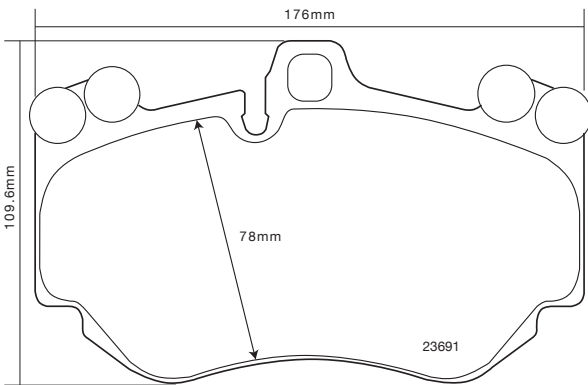
**07.B314.17 – 07.B314.22**



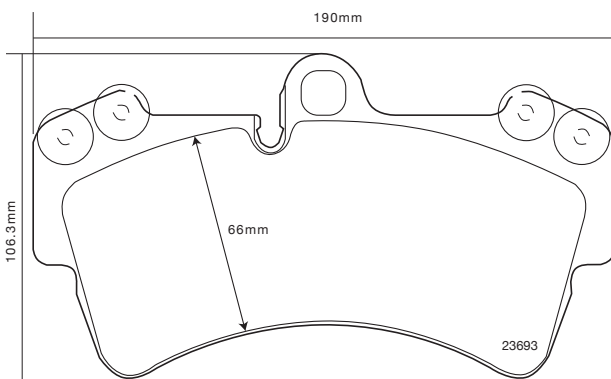
07.B314.17 th 17mm



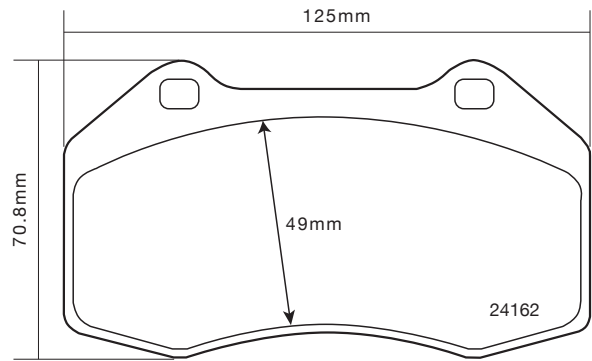
07.B314.18 th 16.2mm



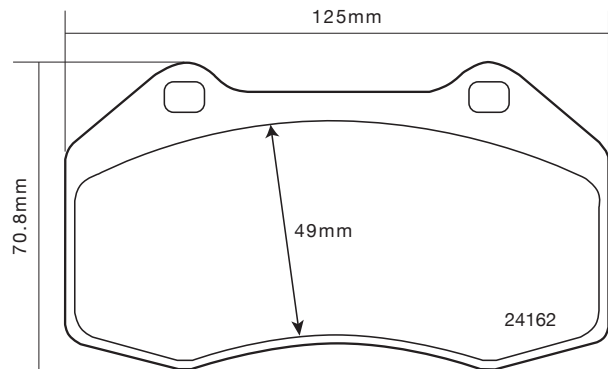
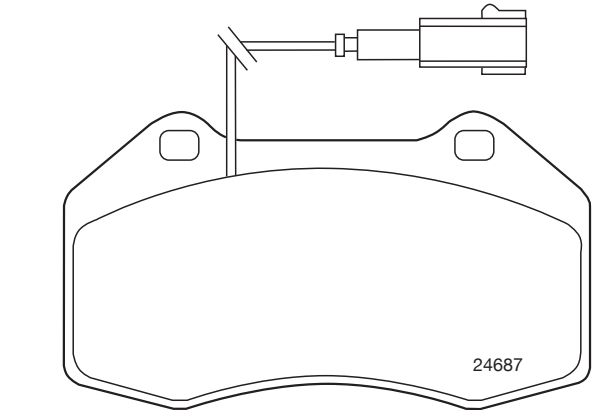
07.B314.19 th 17mm



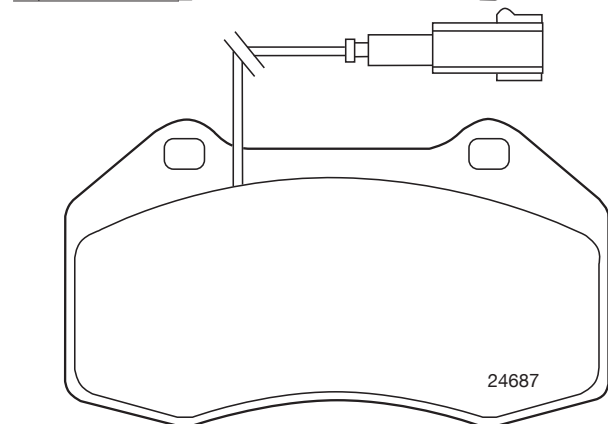
07.B314.20 th 16.7mm



07.B314.21 th 15.3mm

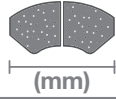


07.B314.22 th 16.7mm





part number



(mm)

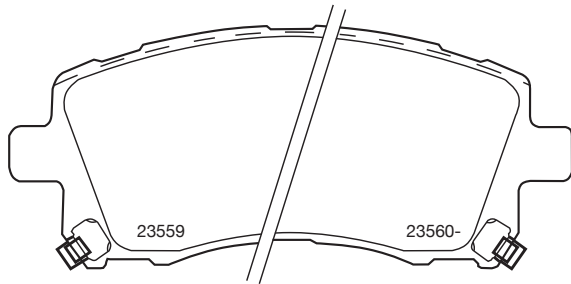
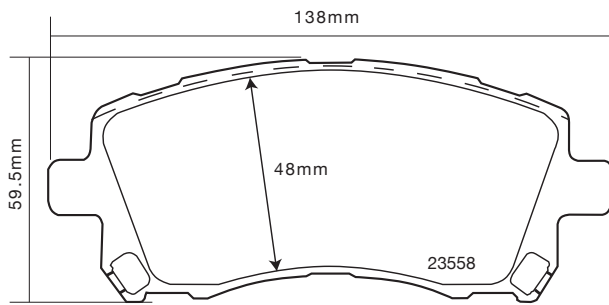


(mm)

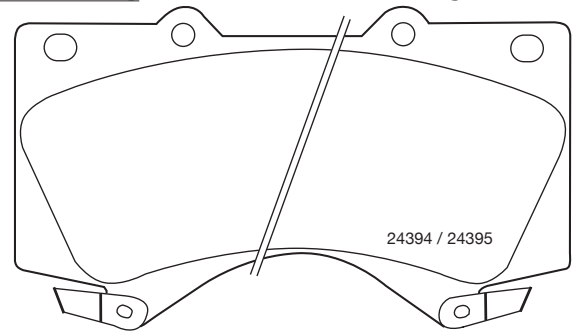
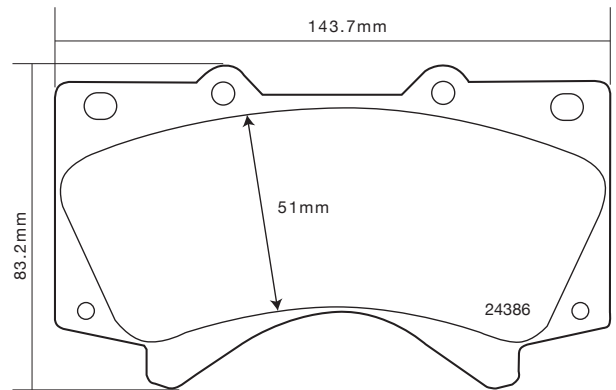


th (mm)

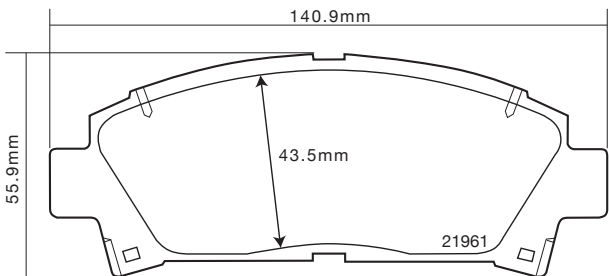
**07.B314.23 - 07.B314.26**



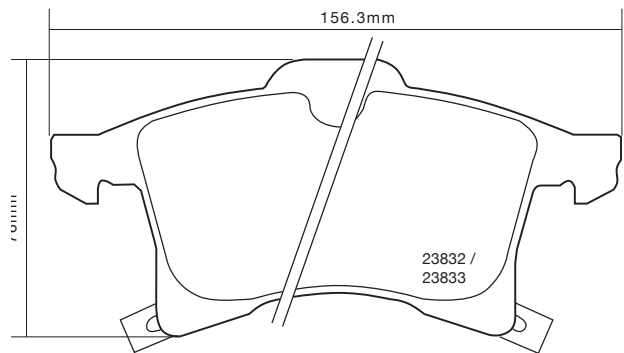
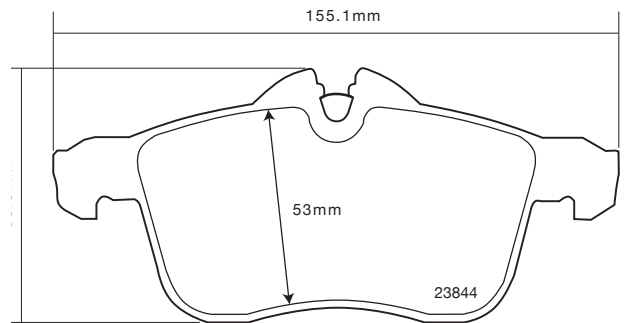
07.B314.23 th 17mm



07.B314.25 th 17.9mm



07.B314.24 th 15mm

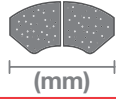


07.B314.26 th 19.6mm





part number



(mm)

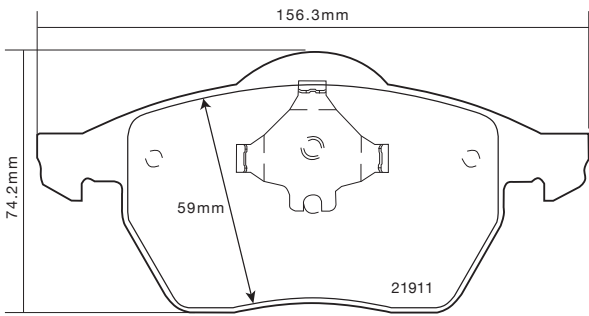


(mm)

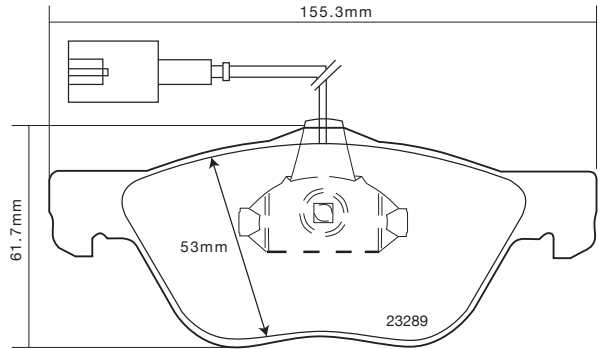
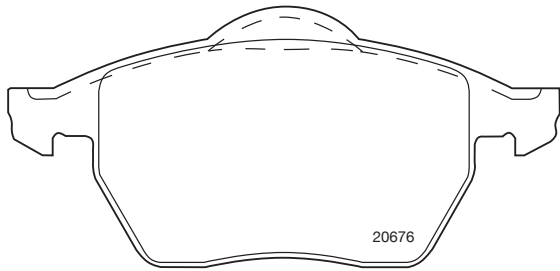


th (mm)

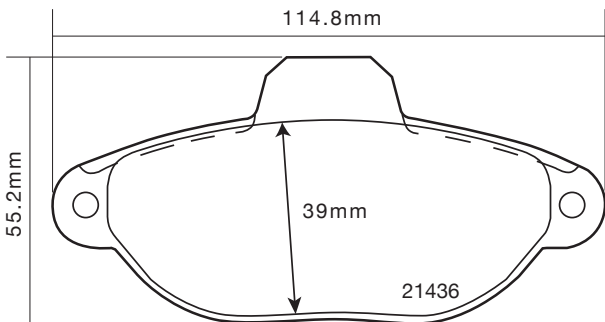
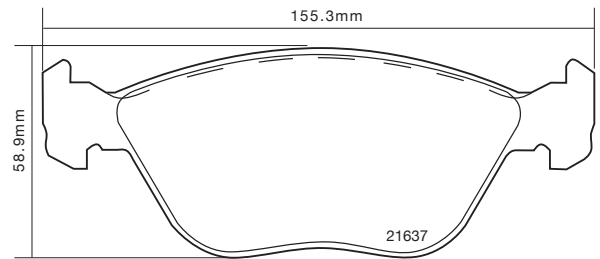
**07.B314.27 – 07.B314.31**



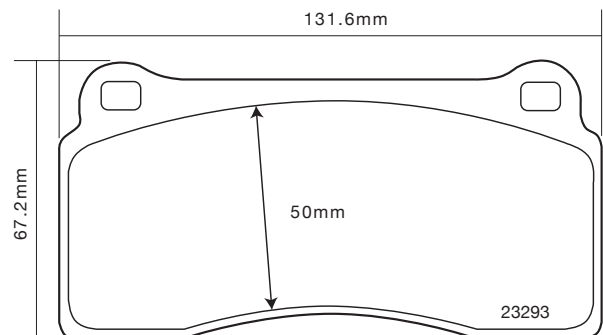
07.B314.27 th 19.3mm



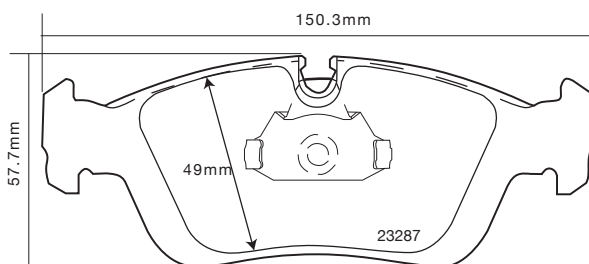
07.B314.29 th 18mm



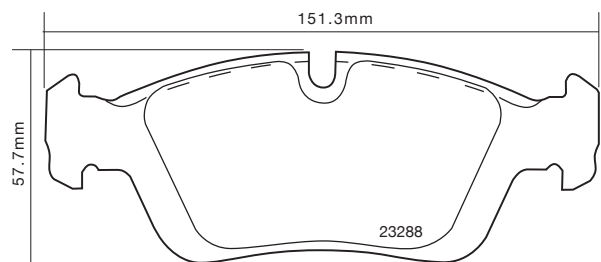
07.B314.28 th 17mm



07.B314.30 th 18mm

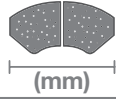


07.B314.31 th 17.3mm

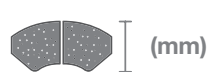




part number



(mm)

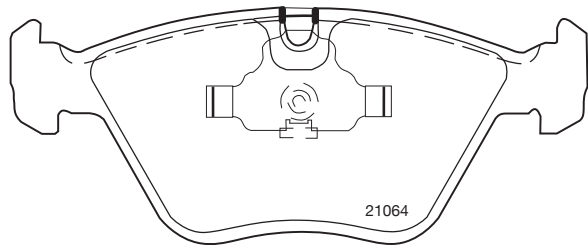
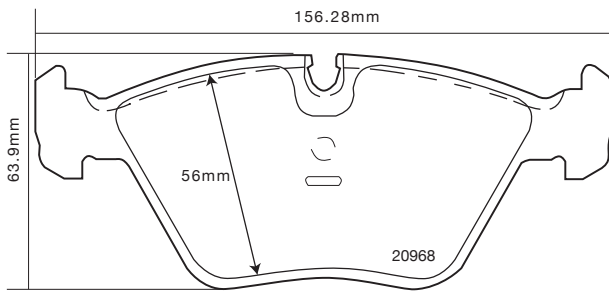


(mm)

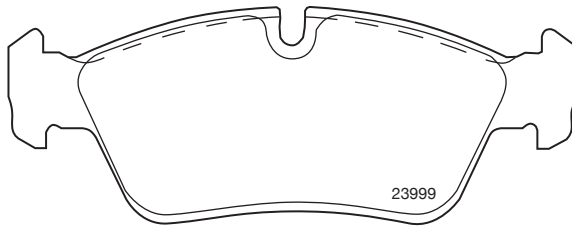
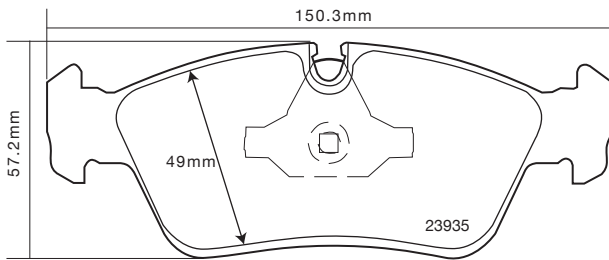


th (mm)

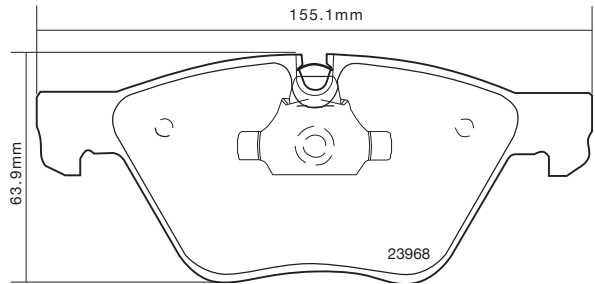
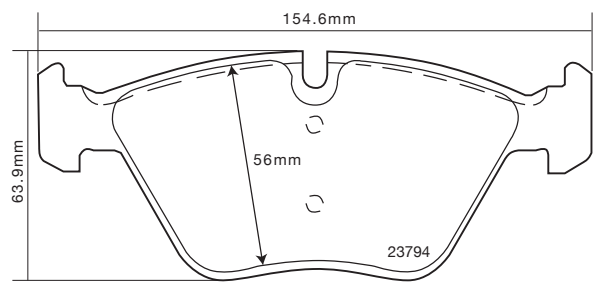
**07.B314.32 - 07.B314.36**



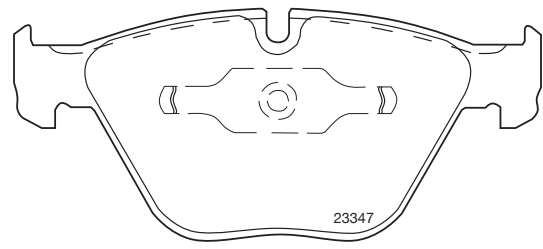
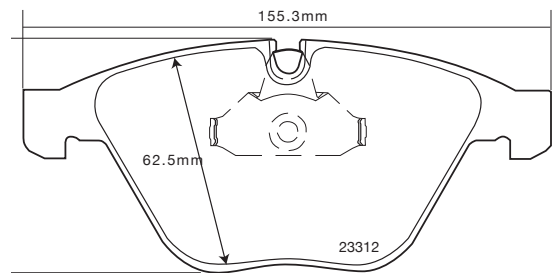
07.B314.32 th 20.3mm



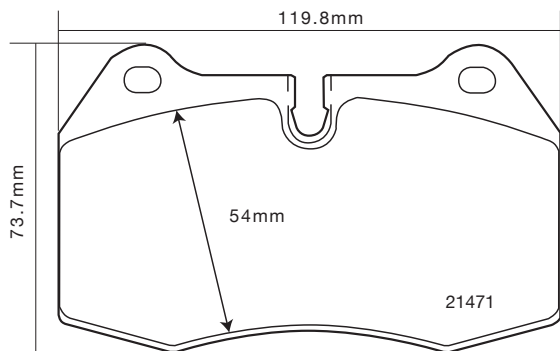
07.B314.33 th 17.6mm



07.B314.34 th 19,8mm



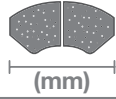
07.B314.35 th 20.3mm



07.B314.36 th 18mm



part number



(mm)

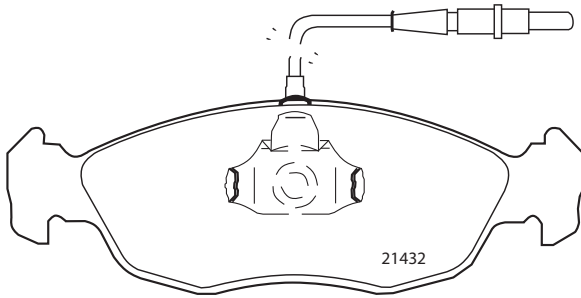
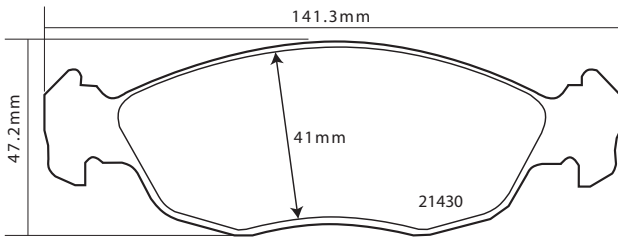


(mm)

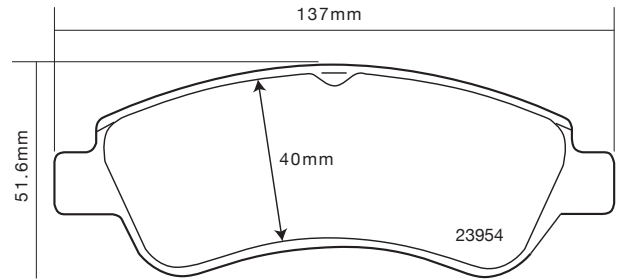


th (mm)

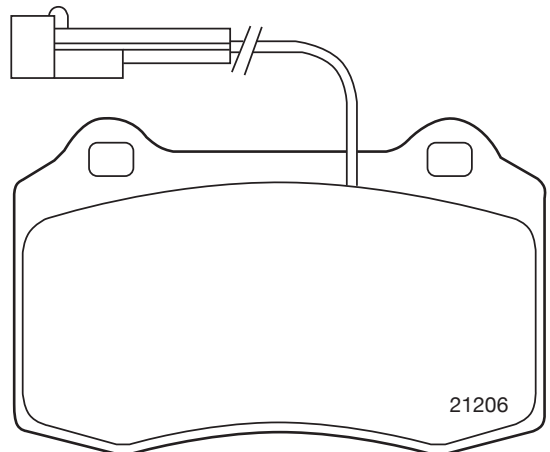
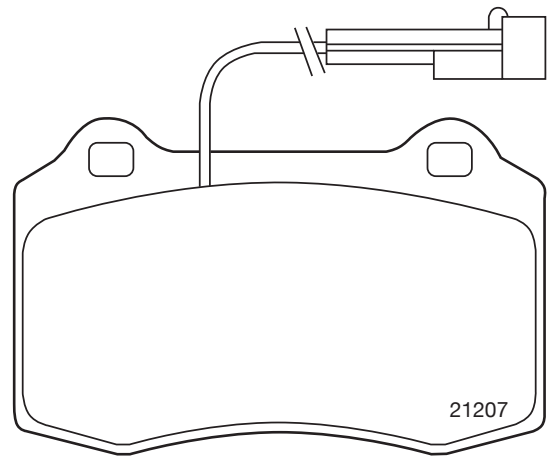
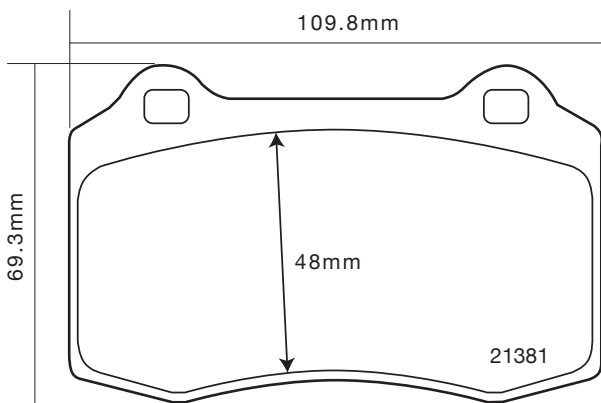
**07.B314.37 - 07.B314.39**



07.B314.37 th 17mm



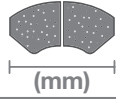
07.B314.38 th 19mm



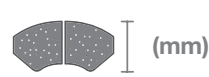
07.B314.39 th 16.8mm



part number



(mm)

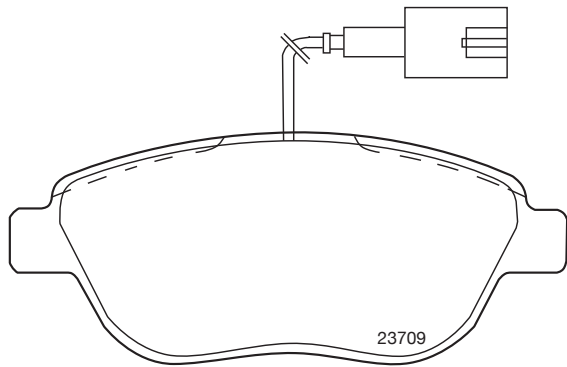
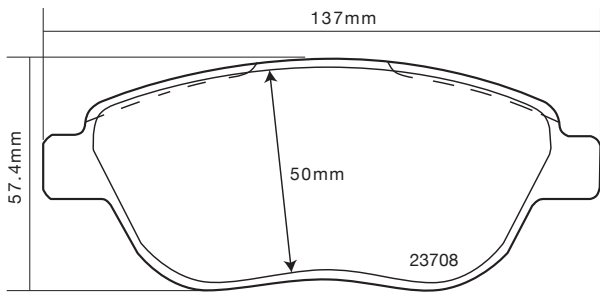


(mm)

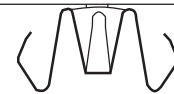
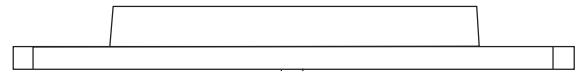
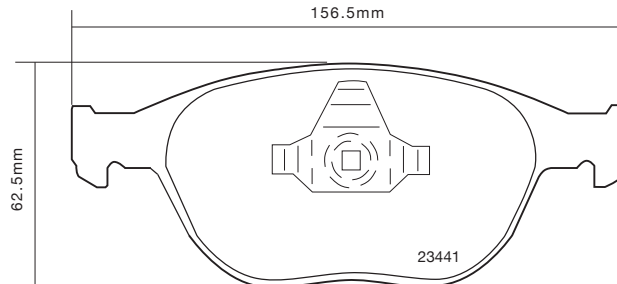
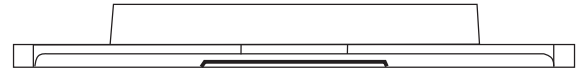
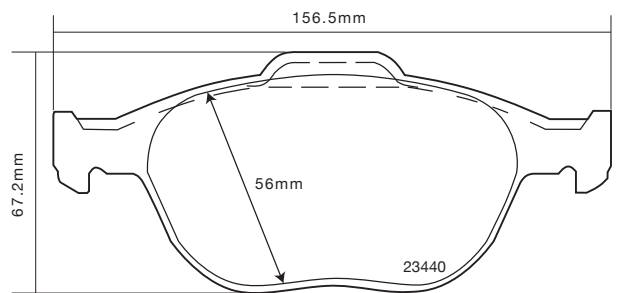


th (mm)

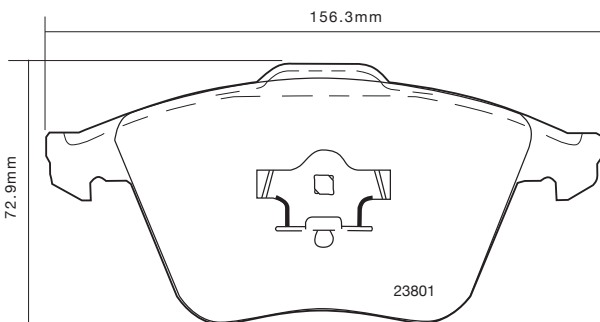
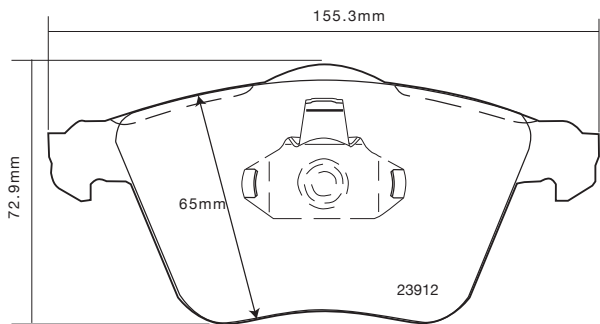
**07.B314.40 – 07.B314.43**



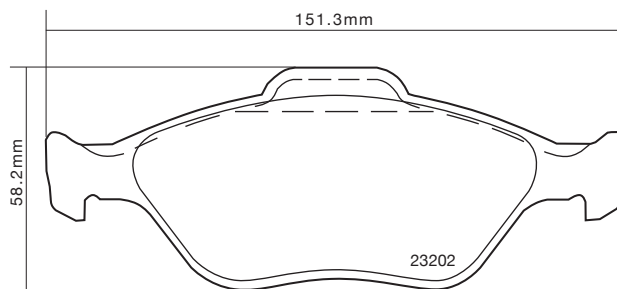
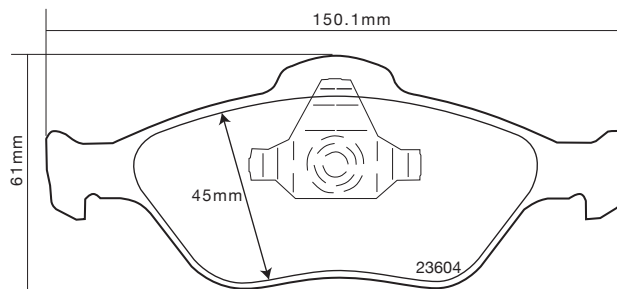
07.B314.40 th 18.4mm



07.B314.42 th 17.5mm



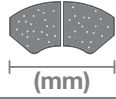
07.B314.41 th 18.5mm



07.B314.43 th 18mm



part number



(mm)

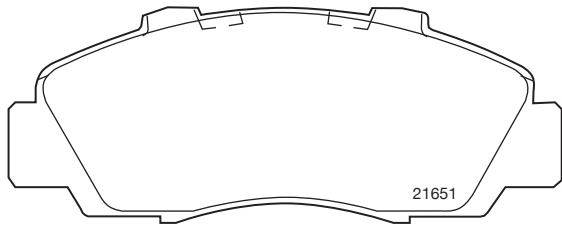
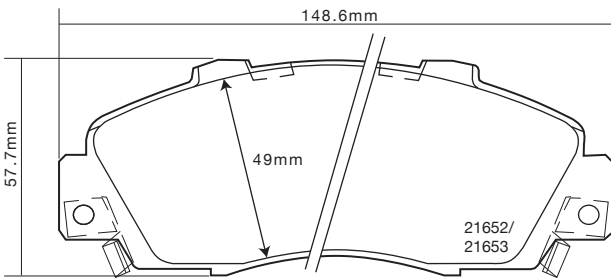


(mm)

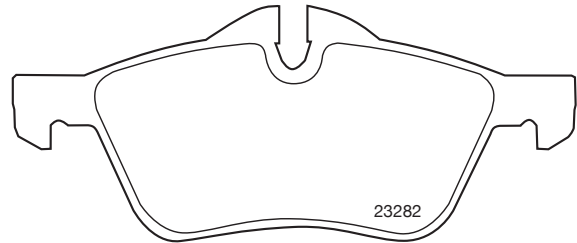
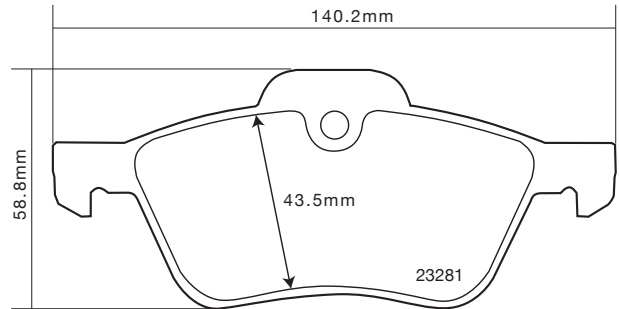


th (mm)

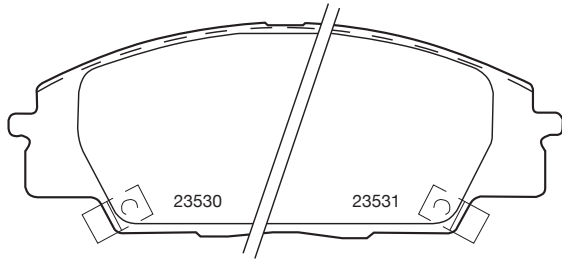
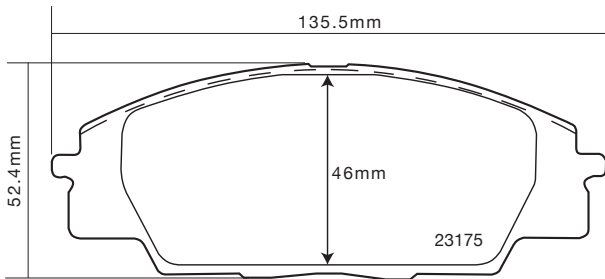
**07.B314.44 – 07.B314.48**



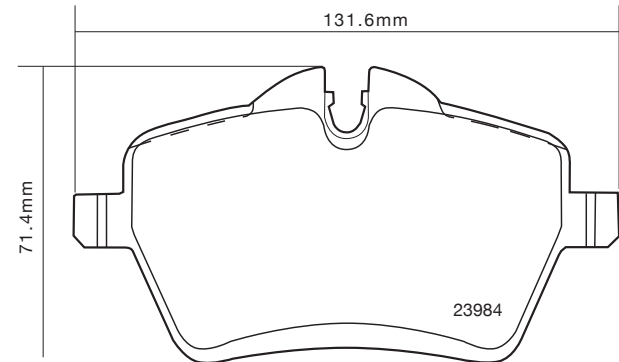
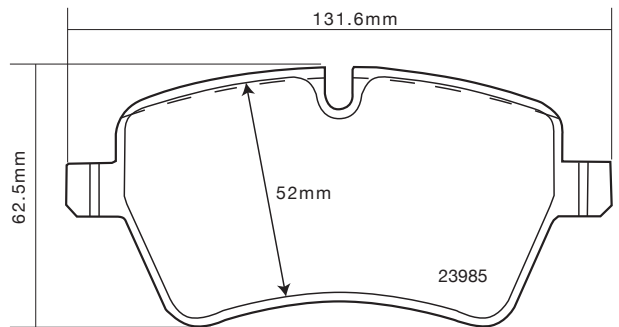
07.B314.44 th 18mm



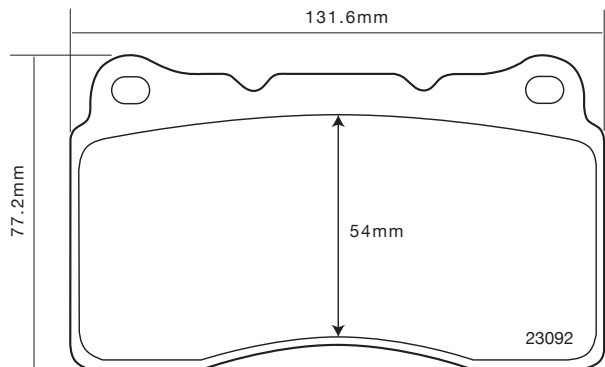
07.B314.46 th 18mm



07.B314.45 th 16mm



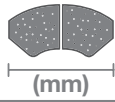
07.B314.47 th 17.6mm



07.B314.48 th 16mm



part number



(mm)

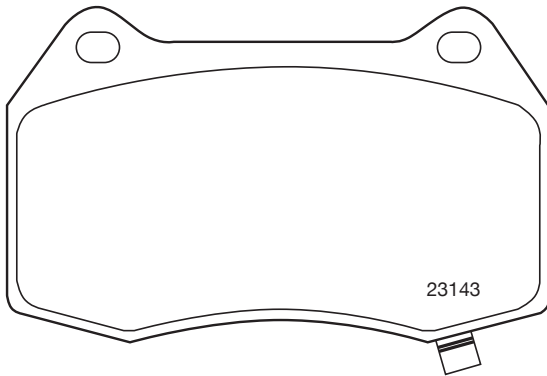
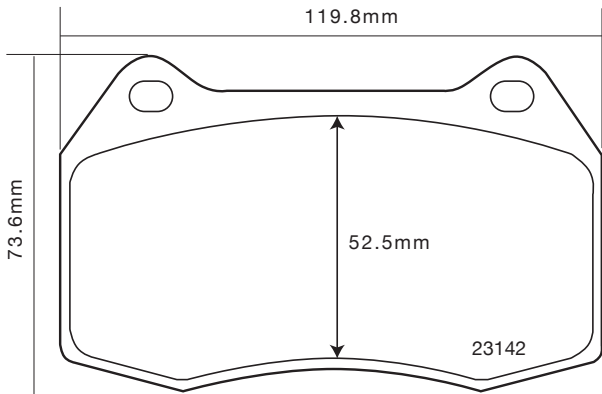


(mm)

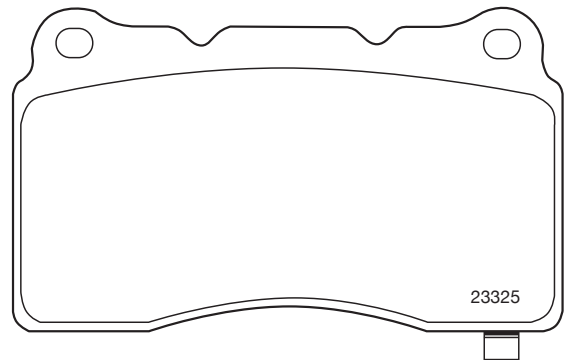
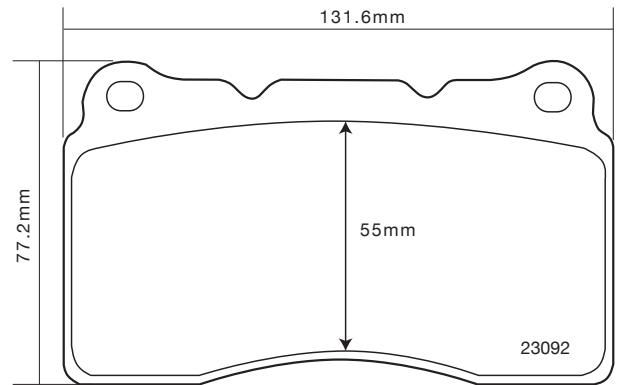


th (mm)

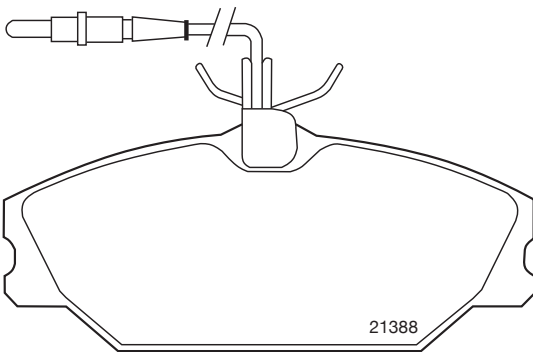
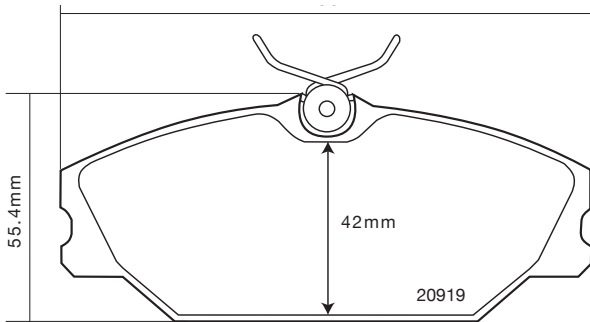
**07.B314.49 - 07.B314.51**



07.B314.49 th 15mm



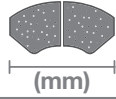
07.B314.51 th 14.7mm



07.B314.50 th 18mm



part number



(mm)

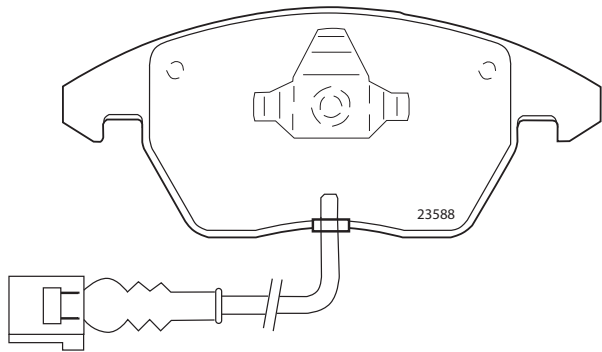
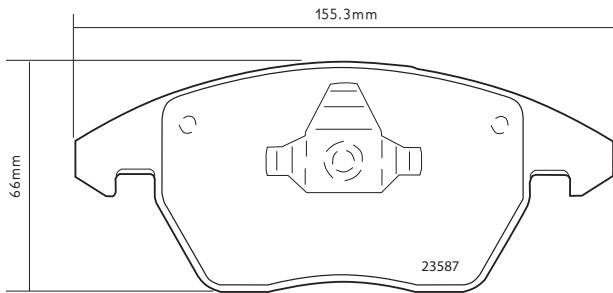
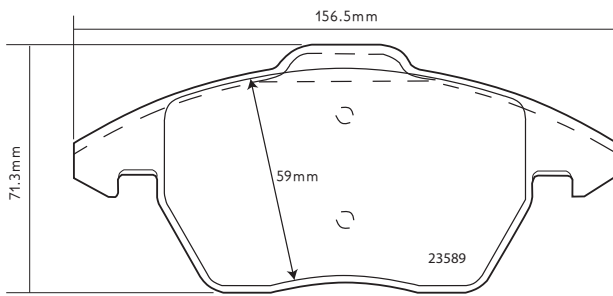


(mm)

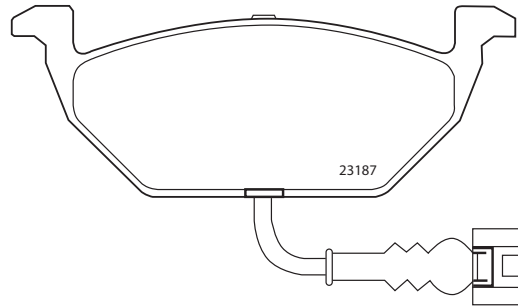
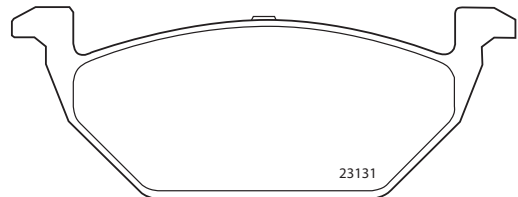
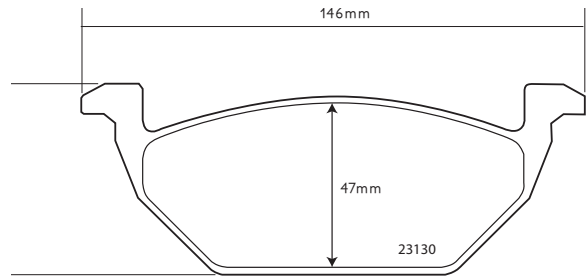


th (mm)

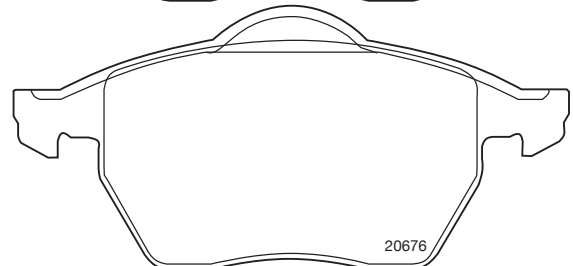
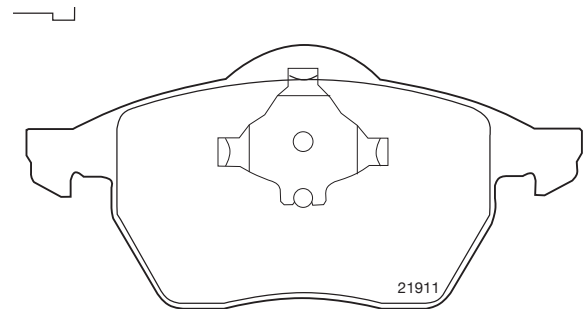
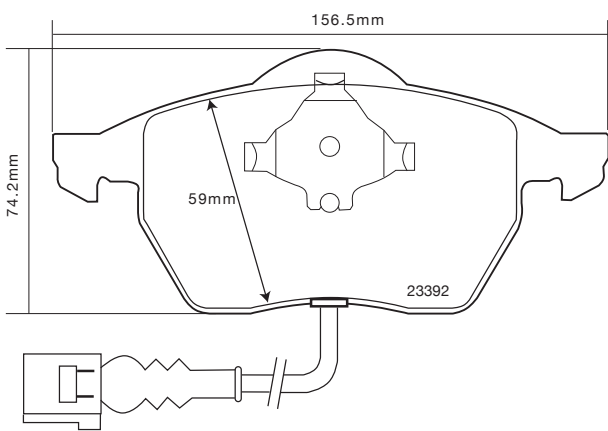
**07.B314.52 – 07.B314.54**



07.B314.52 th 20.3mm



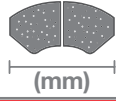
07.B314.53 th 19.7mm



07.B314.54 th 19.5mm



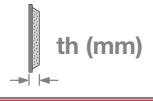
part number



(mm)

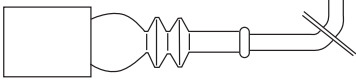
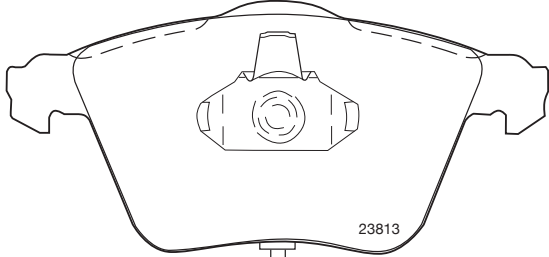
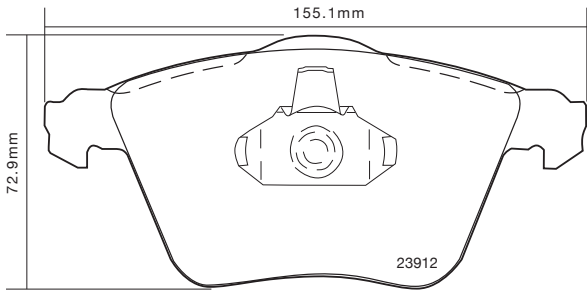
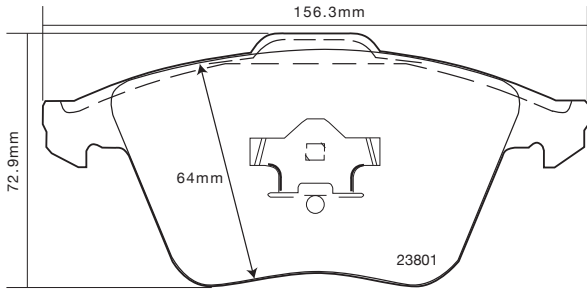


(mm)

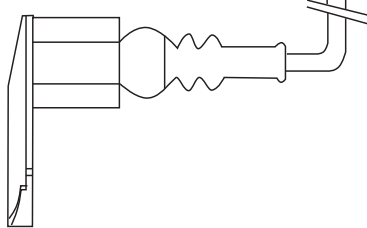
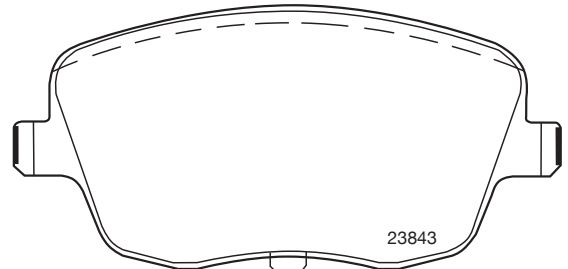
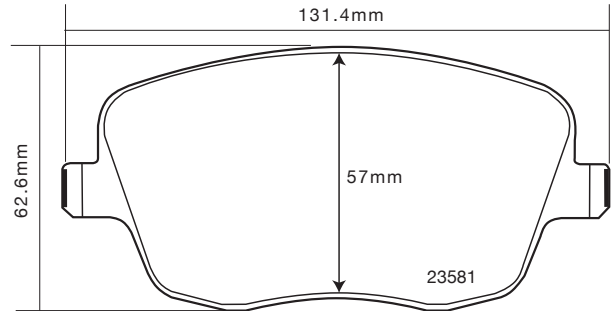


th (mm)

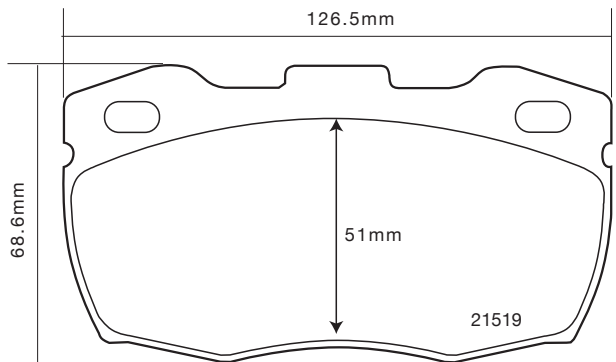
**07.B314.55 - 07.B314.57**



07.B314.55 th 20.4mm



07.B314.56 th 19mm

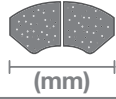


07.B314.57 th 17mm

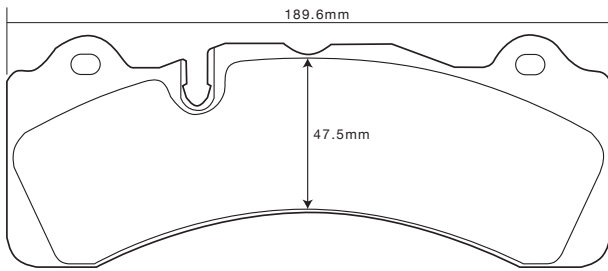




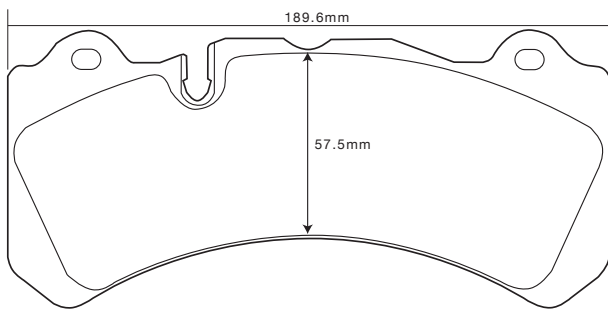
part number



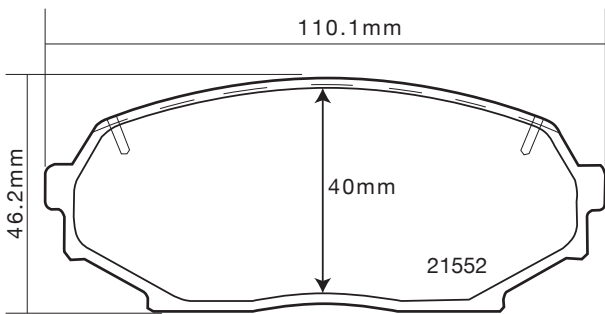
**07.B314.58 - 07.B314.62**



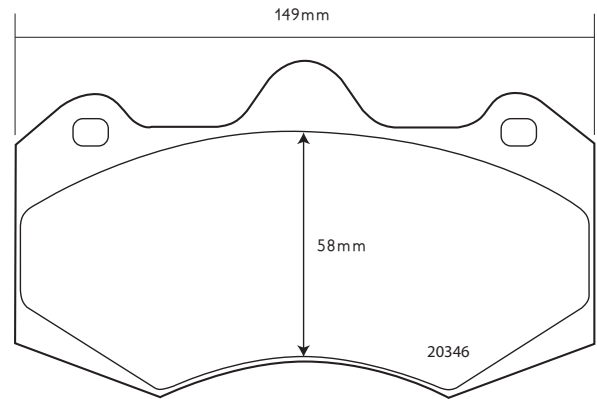
07.B314.58 th 16.8mm



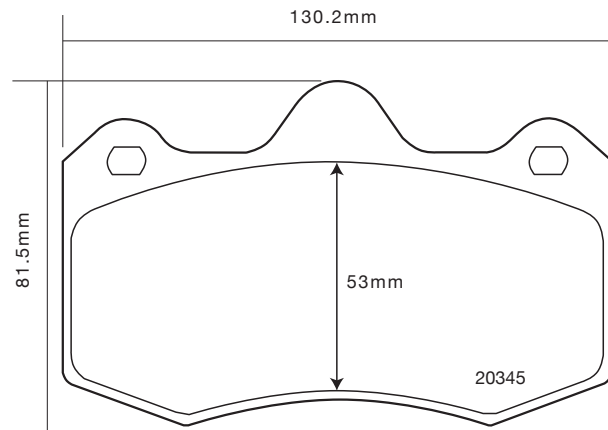
07.B314.59 th 16.8mm



07.B314.60 th 14.4mm



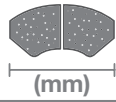
07.B314.61 th 17mm



07.B314.62 th 17mm



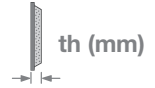
part number



(mm)

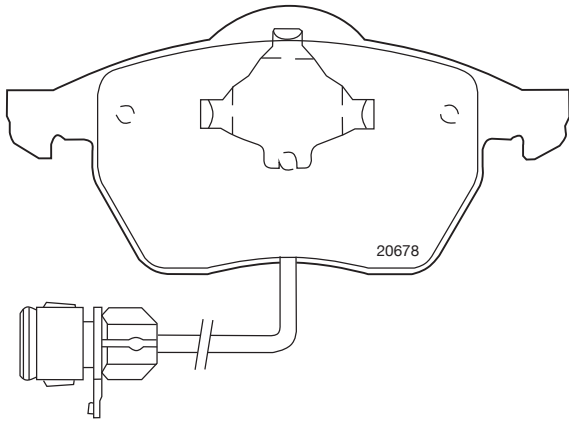
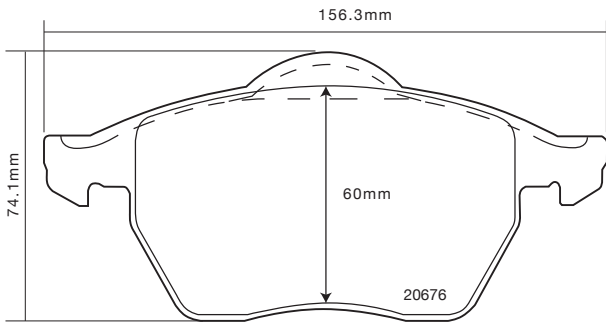


(mm)

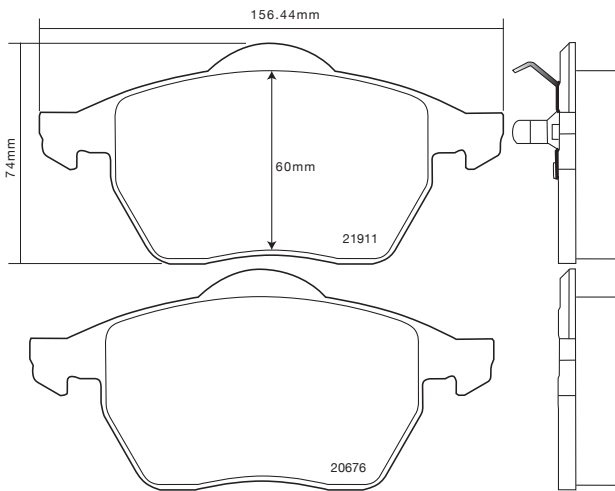


th (mm)

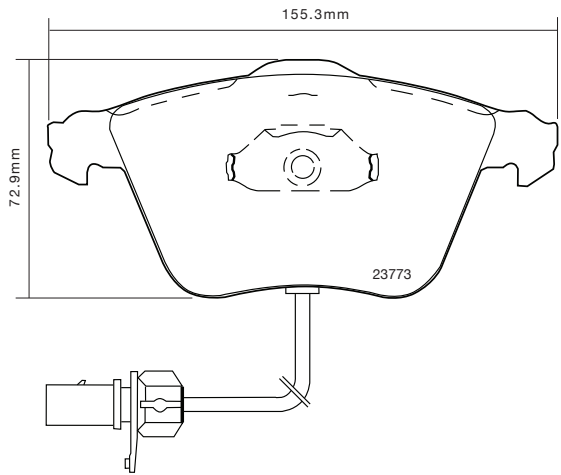
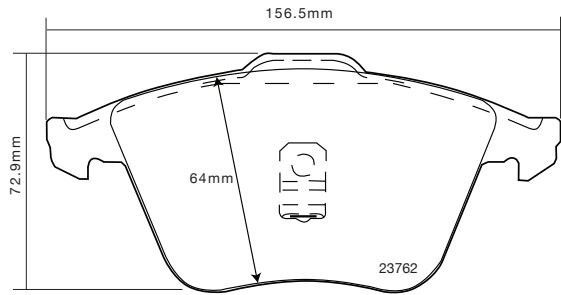
**07.B314.69 – 07.B314.71**



07.B314.69 th 19.5mm



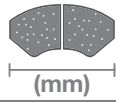
07.B314.70 th 20.6mm



07.B314.71 th 20.4mm



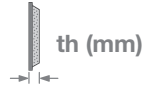
part number



(mm)

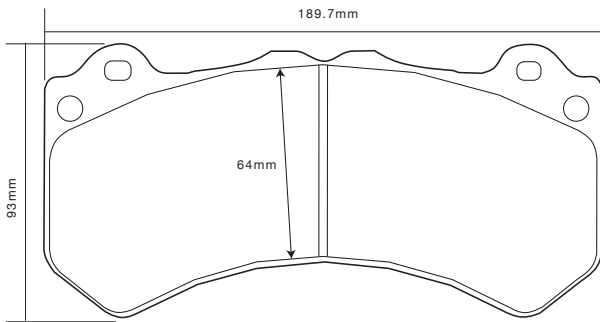


(mm)

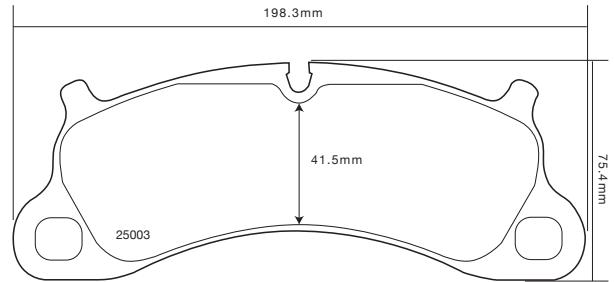


th (mm)

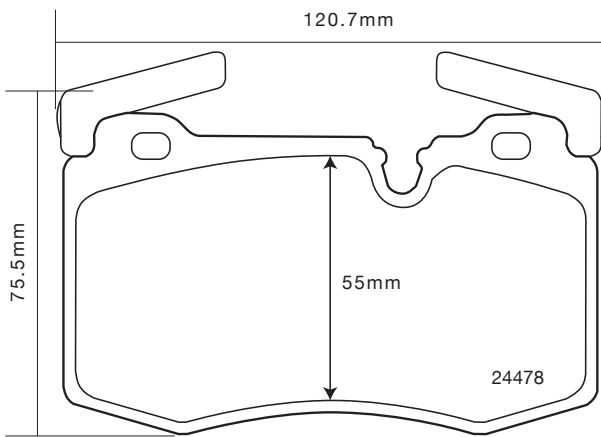
**07.B314.72 - 07.B314.77**



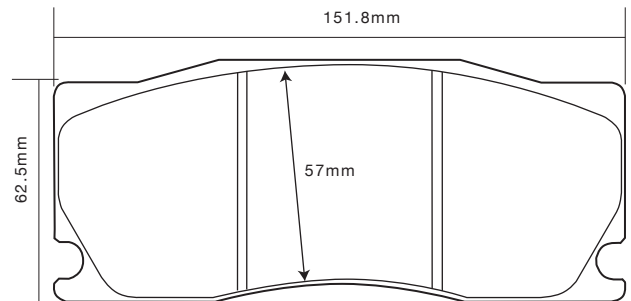
07.B314.72



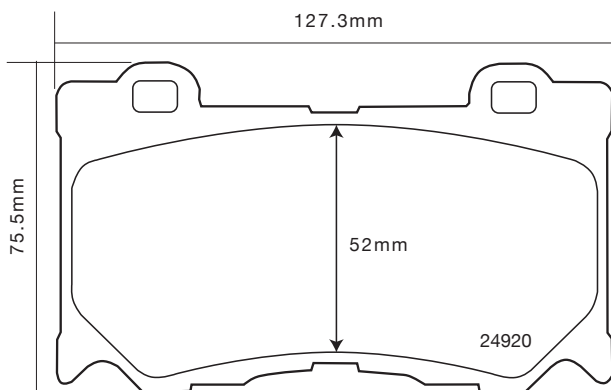
07.B314.76 th 17.3mm



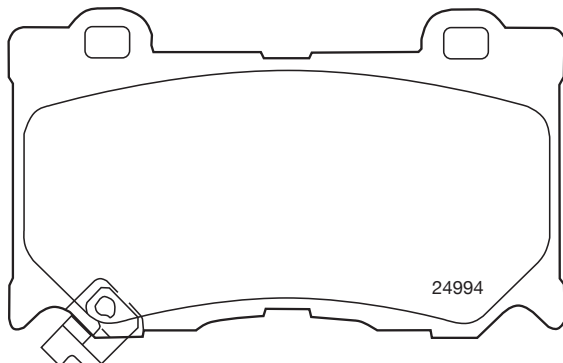
07.B314.74 th 14.8mm



07.B314.77 th 16mm

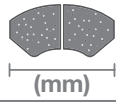


07.B314.75 th 15.6mm





part number



(mm)

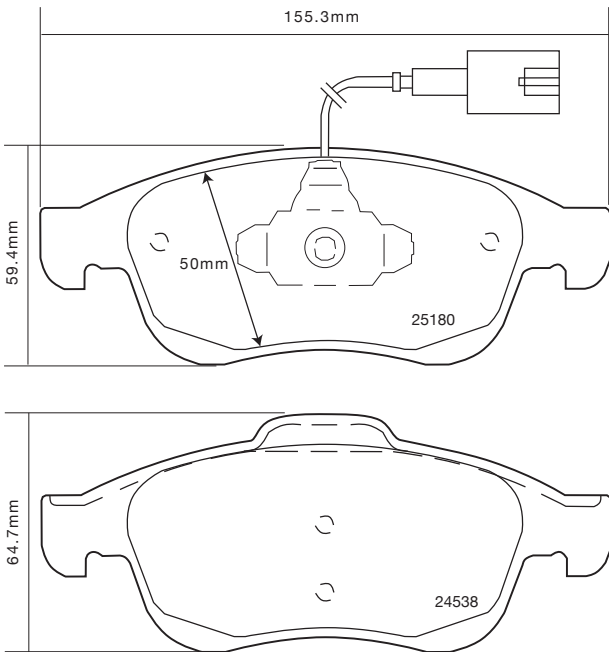


(mm)

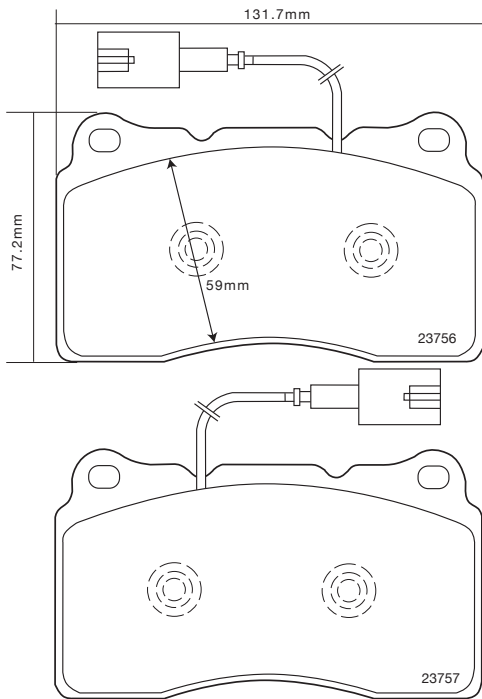


th (mm)

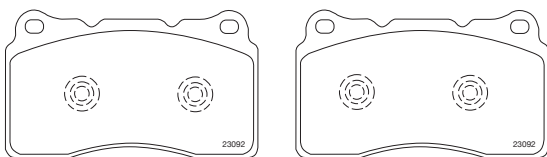
**07.B314.79 – 07.B314.82**



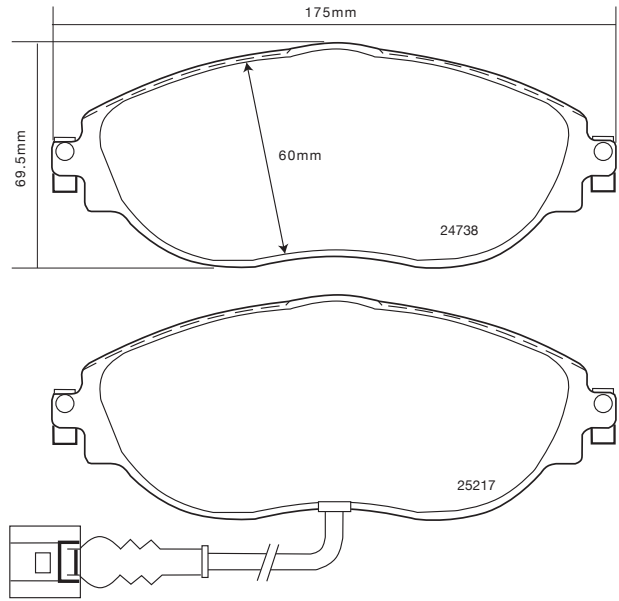
07.B314.79 th 18.5mm



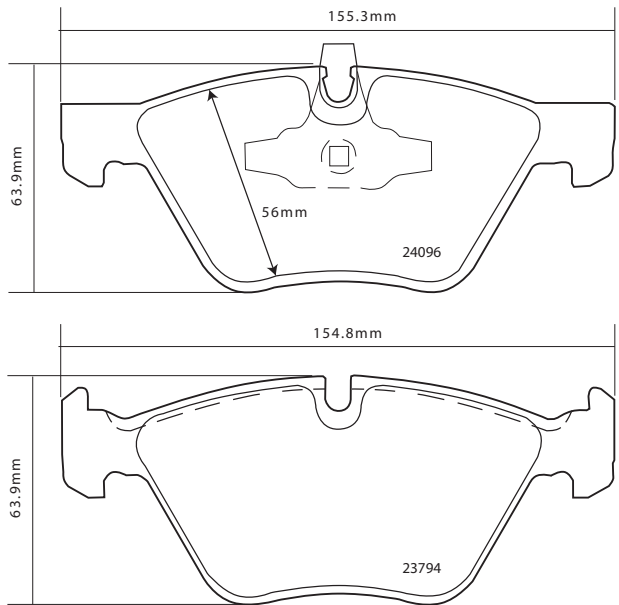
SAME DIMENSIONS AS ABOVE PADS



07.B314.80 th 15.7mm



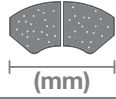
07.B314.81 th 20mm



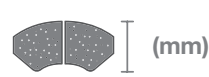
07.B314.82 th 20.3mm



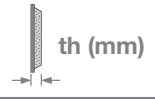
part number



(mm)

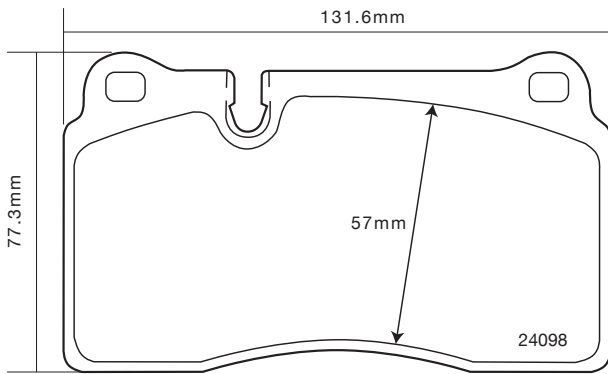


(mm)

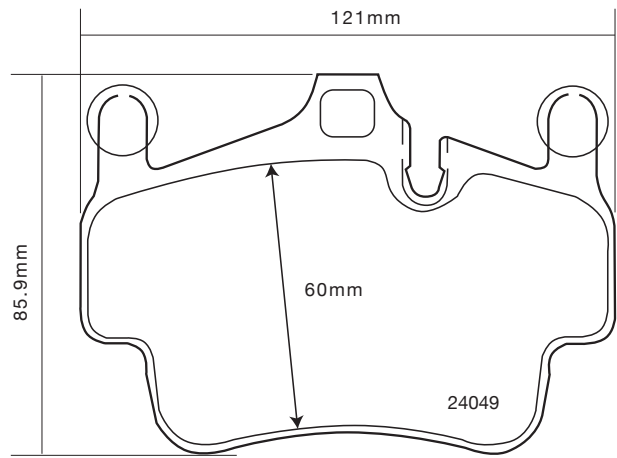


th (mm)

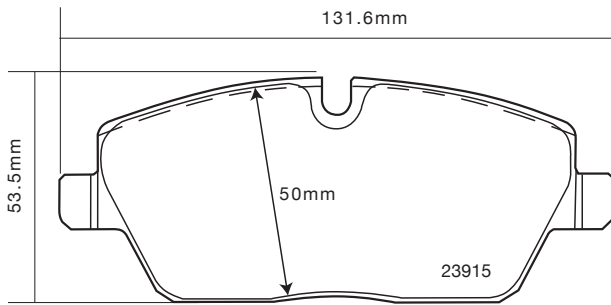
**07.B314.83 - 07.B314.86**



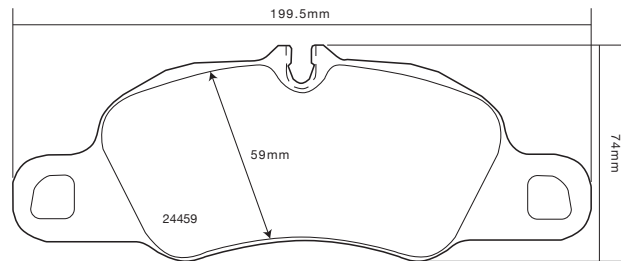
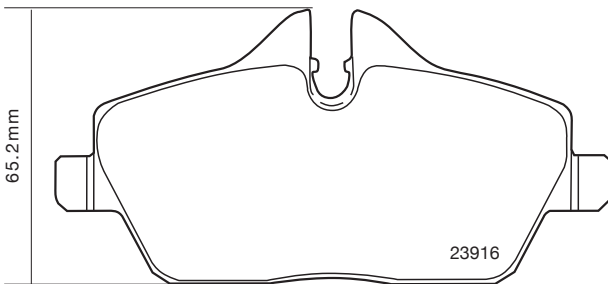
07.B314.83 th 17.1mm



07.B314.85 th 17mm



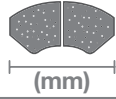
07.B314.84 th 17.8mm



07.B314.86 th 18.5mm



part number



(mm)

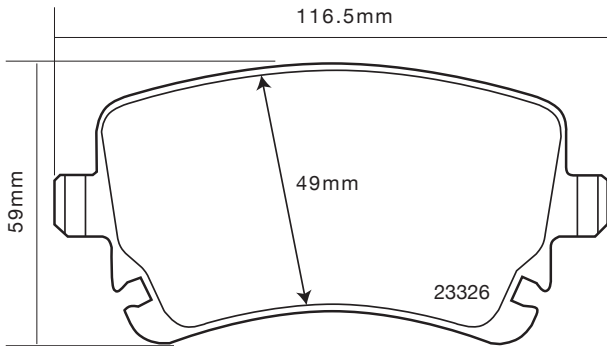


(mm)

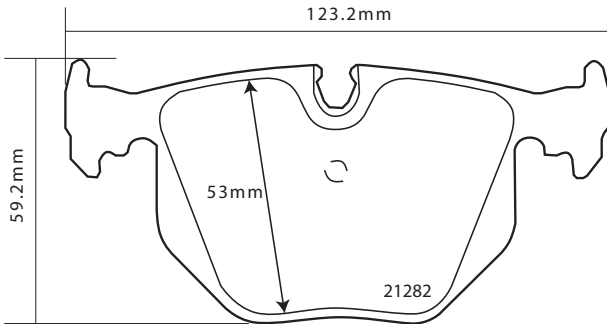


th (mm)

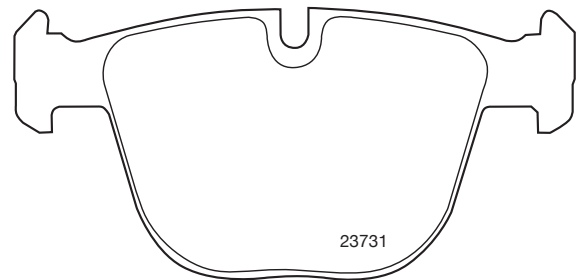
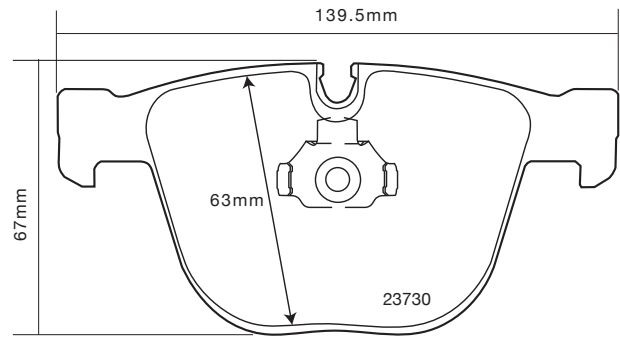
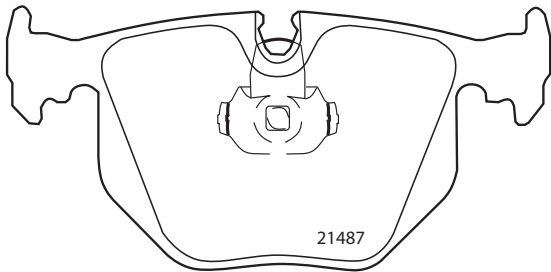
**07.B315.00 - 07.B315.04**



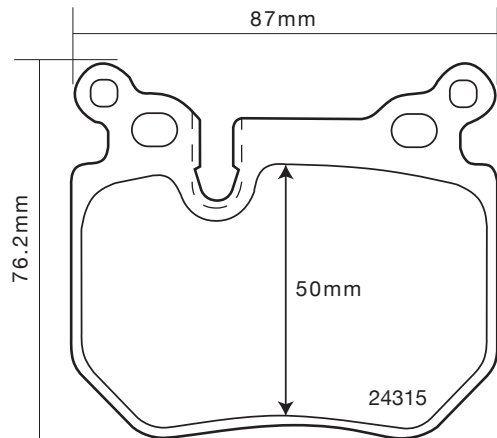
07.B315.00 th 17.2mm



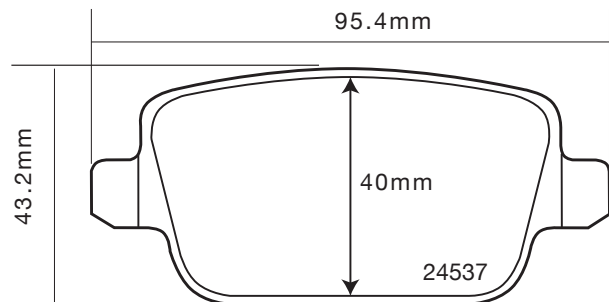
07.B315.01 th 17.3mm



07.B315.02 th 17mm



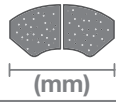
07.B315.03 th 17.1mm



07.B315.04 th 16mm



part number



(mm)

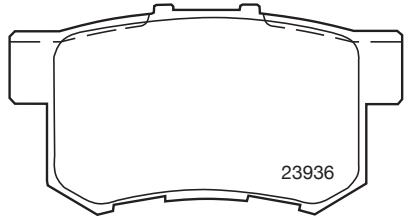
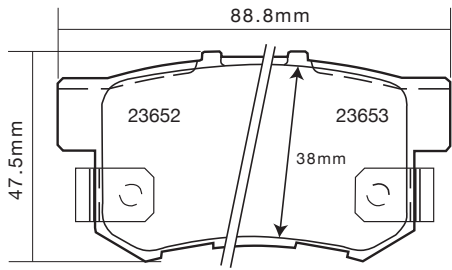


(mm)

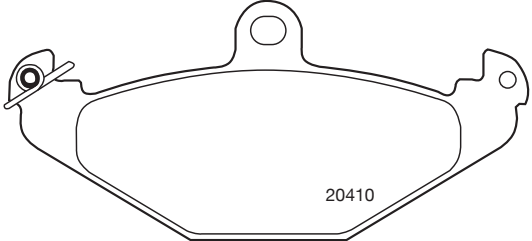
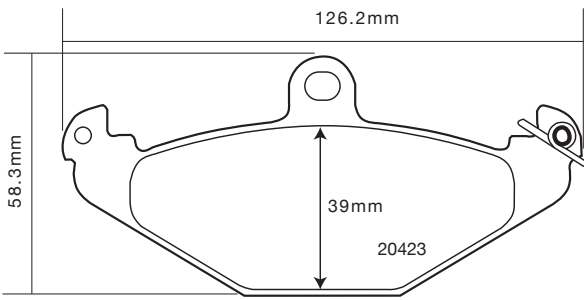


th (mm)

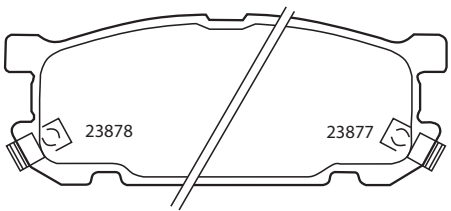
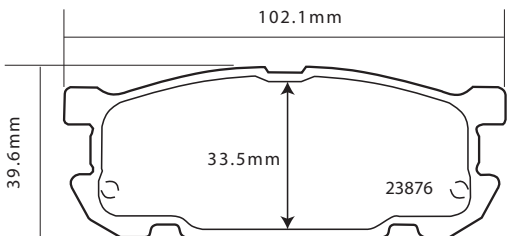
**07.B315.05 – 07.B315.09**



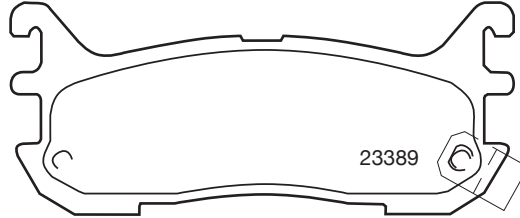
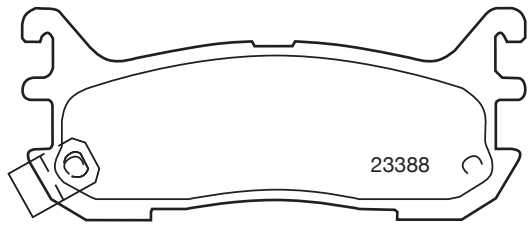
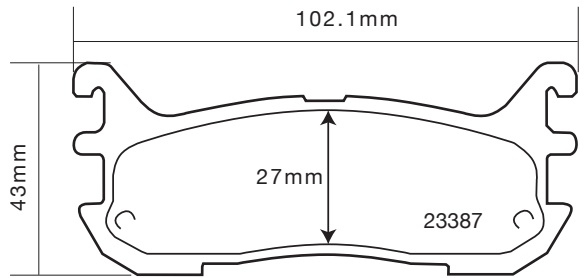
07.B315.05 th 14.8mm



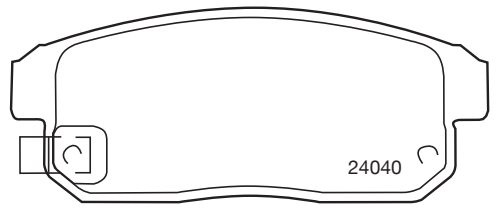
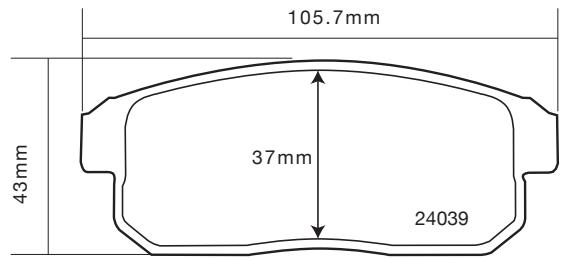
07.B315.06 th 13mm



07.B315.08 th 12mm



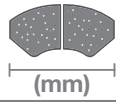
07.B315.07 th 13mm



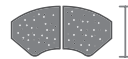
07.B315.09 th 14.4mm



part number



(mm)

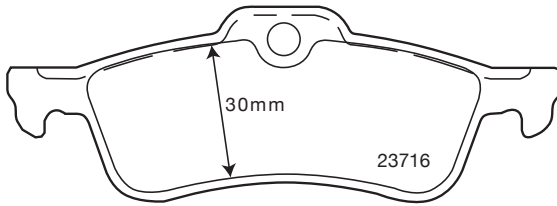
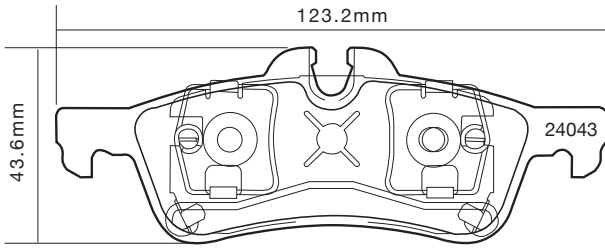


(mm)

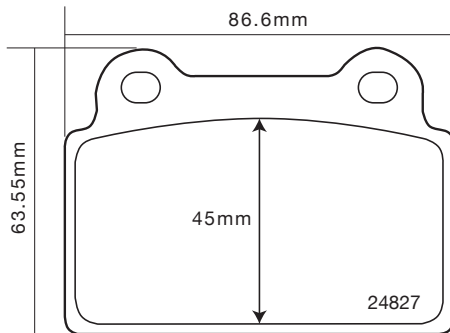


th (mm)

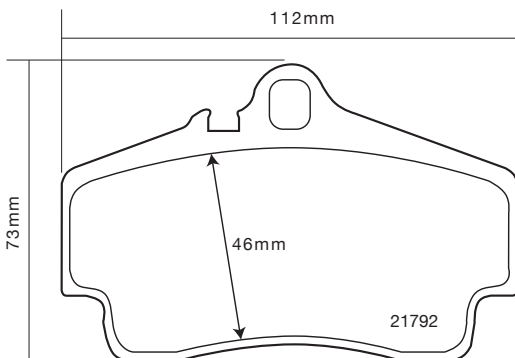
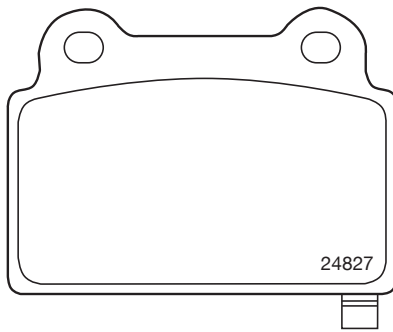
**07.B315.10 – 07.B315.14**



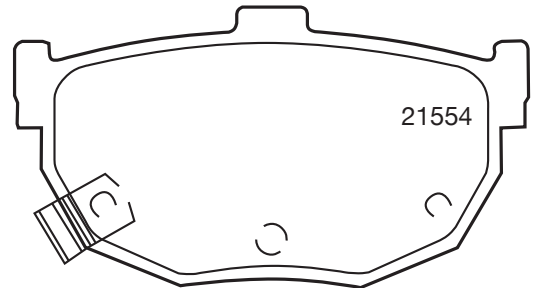
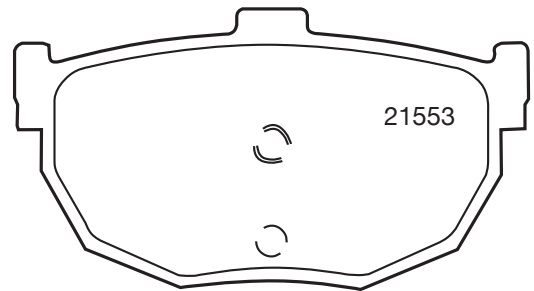
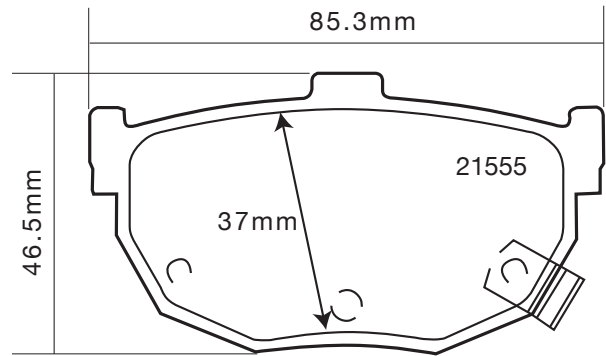
07.B315.10 th 16.3mm



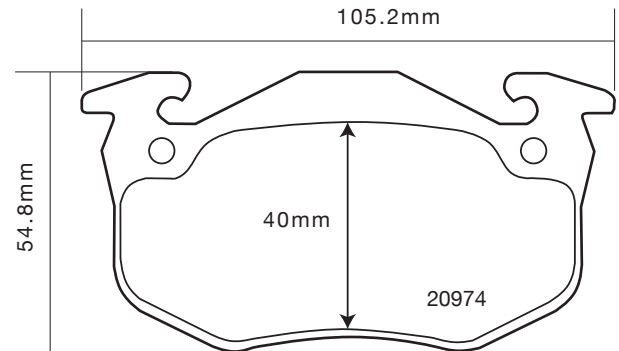
07.B315.11 th 14.1mm



07.B315.14 th 15.5mm



07.B315.12 th 14mm

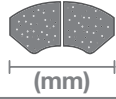


07.B315.13 th 11mm





part number



(mm)

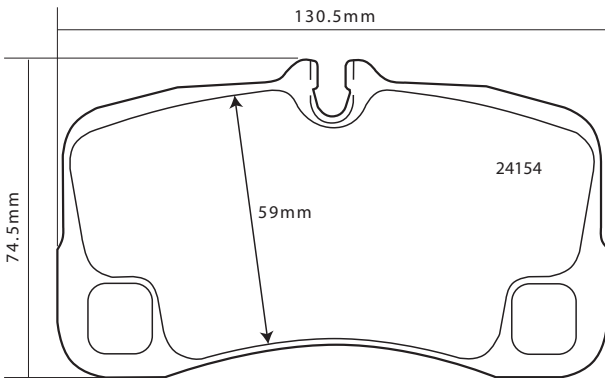


(mm)

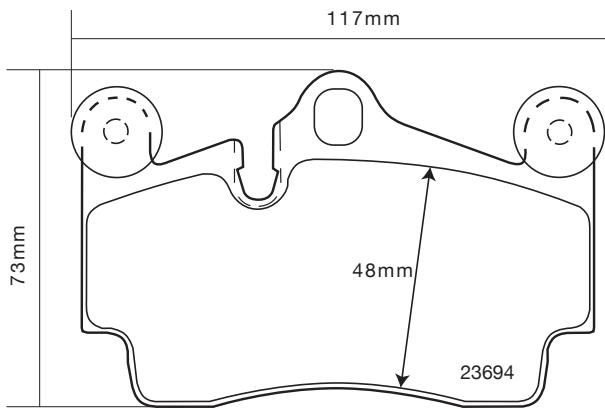


th (mm)

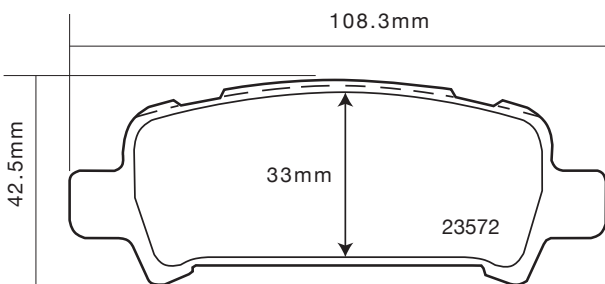
**07.B315.15 – 07.B315.20**



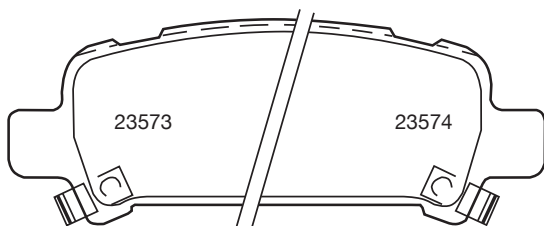
07.B315.15 th 17mm



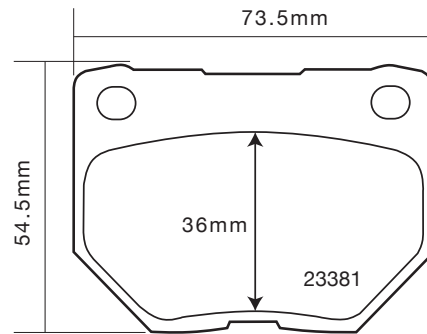
07.B315.16 th 16.7mm



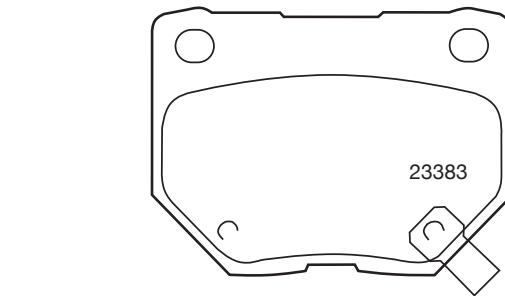
07.B315.17 th 14.5mm



07.B315.18 th 14.8mm



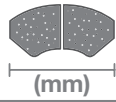
07.B315.19 th 16mm



07.B315.20 th 17.4mm



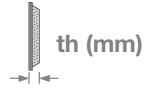
part number



(mm)

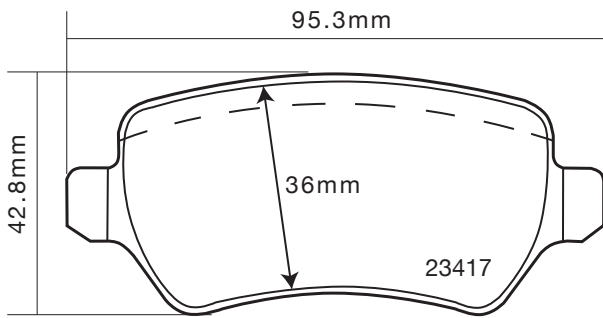


(mm)

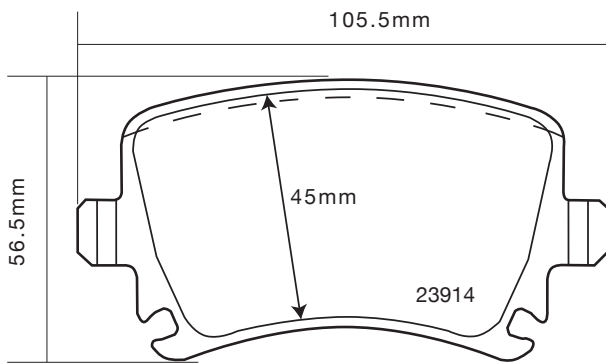


th (mm)

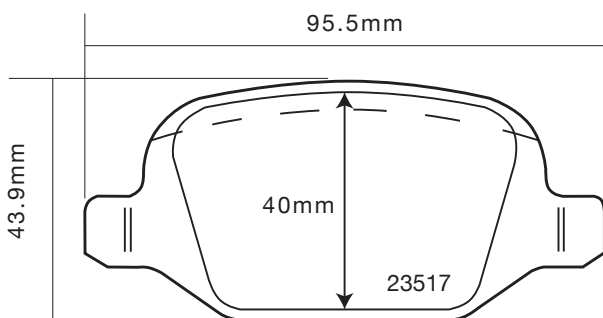
**07.B315.21 - 07.B315.26**



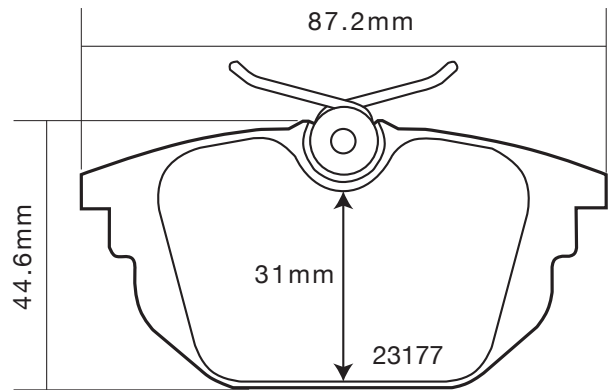
07.B315.21 th 15mm



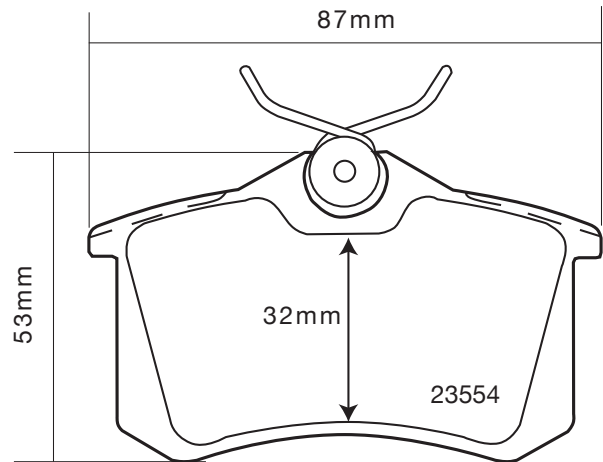
07.B315.22 th 17.2mm



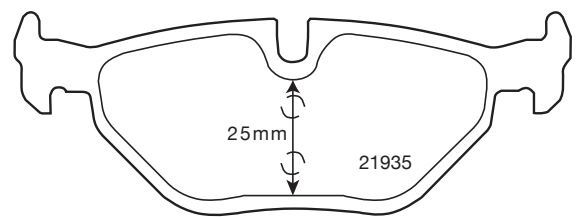
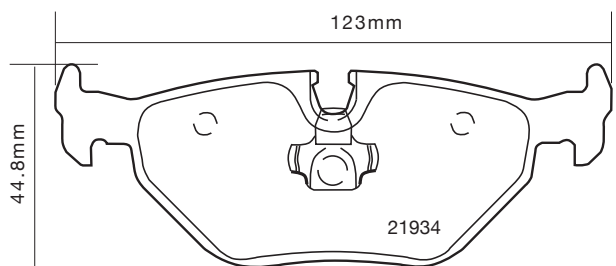
07.B315.23 th 13.7mm



07.B315.24 th 14mm



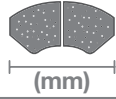
07.B315.25 th 15mm



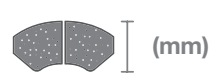
07.B315.26 th 17mm



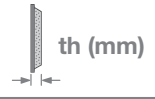
part number



(mm)

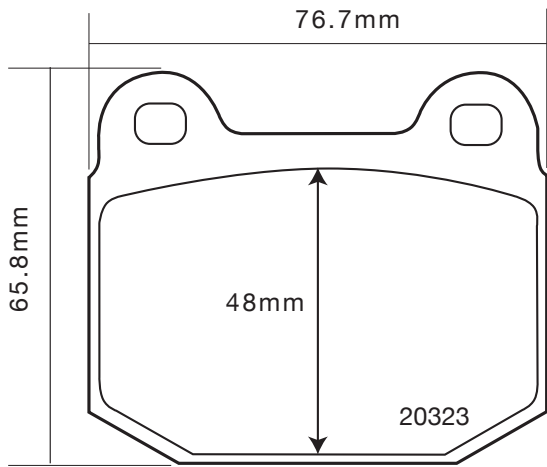


(mm)

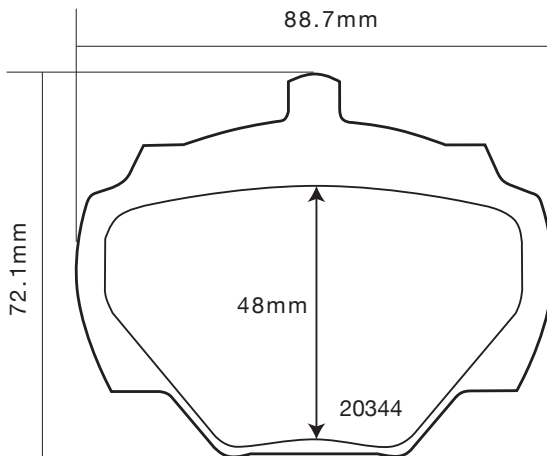


th (mm)

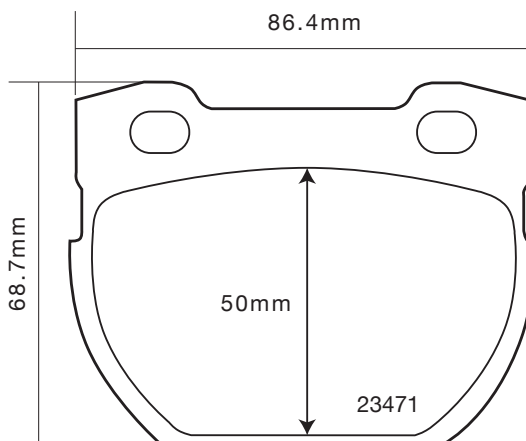
**07.B315.27 – 07.B315.32**



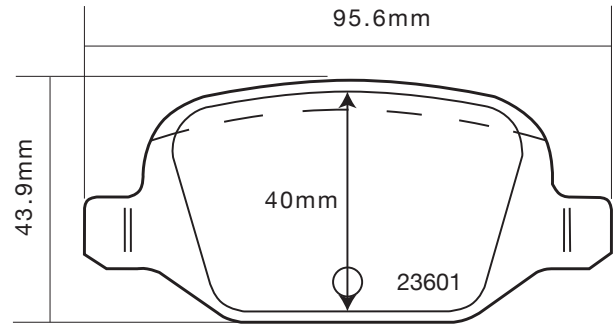
07.B315.27 th 15mm



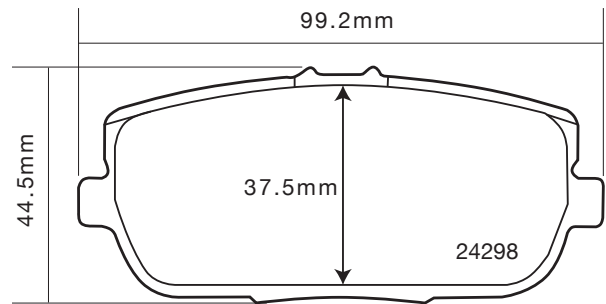
07.B315.28 th 15mm



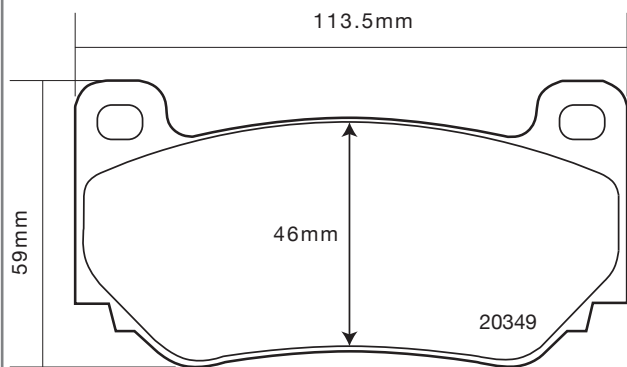
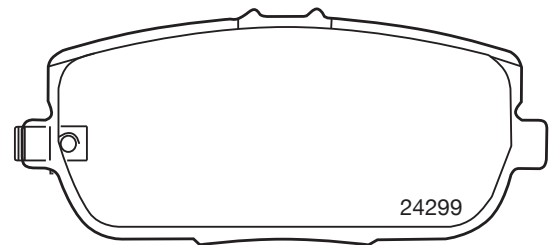
07.B315.29 th 15mm



07.B315.30 th 13.7mm



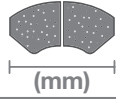
07.B315.31 th 14mm



07.B315.32 th 16mm



part number



(mm)

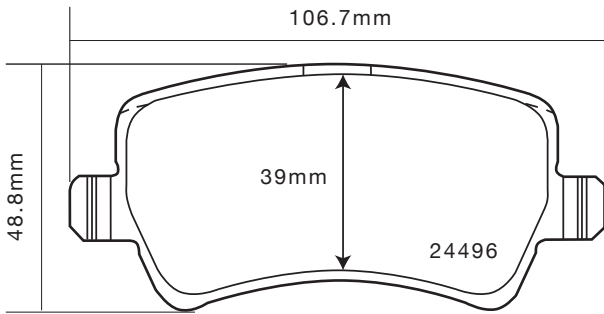


(mm)

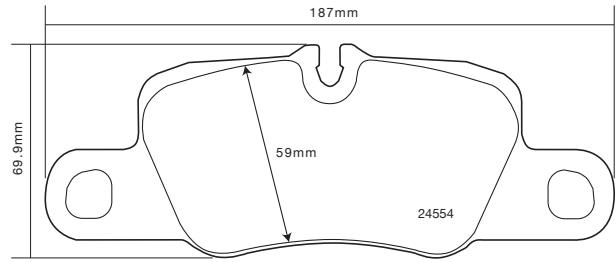


th (mm)

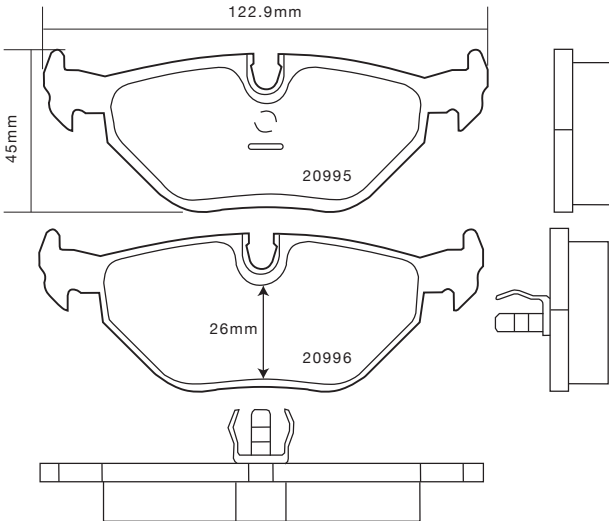
**07.B315.34 - 07.B315.40**



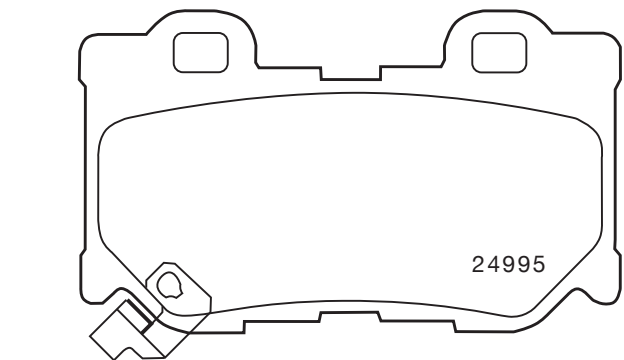
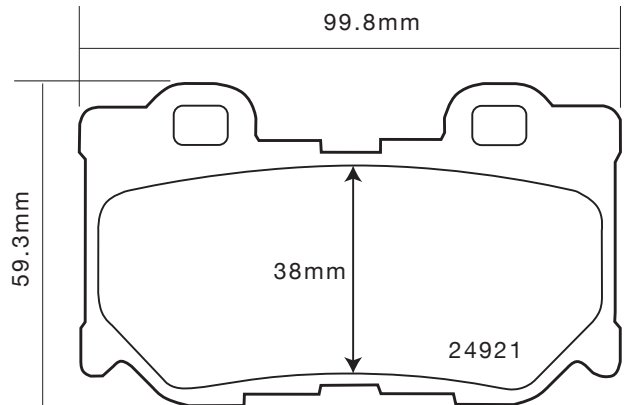
07.B315.34 th 16.9mm



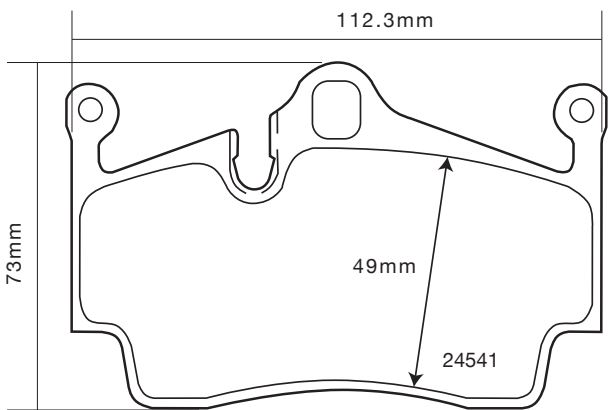
07.B315.38 th 16mm



07.B315.35 th 17mm



07.B315.40 th 13.5mm



07.B315.36 th 15.5mm



# RECOMMENDED BRAKE PAD BEDDING PROCEDURE

## **For information**

It is very important to follow proper brake bedding procedure following installation. This is necessary not only for optimum performance of the system, but also to avoid onset of judder (vibration felt through brake and steering).

When fitting pads to used discs, the discs must be in good condition and be within the original manufacturer's manufacturing tolerances. In case of any doubt, new discs should be fitted.

Be aware that with new brake system components, the braking performance will be reduced until the pads and discs are fully bedded. Use extreme caution while driving the vehicle under these conditions. If done on public roads obey all traffic laws and do not endanger yourself or others.

The purpose of this procedure is to gradually increase the temperature in the components without thermal shock and to mate the brake pad and disc friction surfaces, generating a uniform transfer layer.

Perform at least 20 brake applications using medium deceleration (approximately 60% of maximum) starting from 60mph and slowing to 20mph. Do not come to a stop. Accelerate back to the starting speed allowing 20-30 seconds before beginning the next brake application. After completion, drive the vehicle for at least 5 minutes with little or no braking in order to adequately cool the components.

When it can be done legally, or on a closed circuit, a secondary bedding operation is beneficial. Repeat the above procedure for 5 to 10 brake applications increasing the starting speed to 80mph and increasing the deceleration rate to 80% of maximum. After completion, drive the vehicle for at least 10 minutes with little or no braking in order to adequately cool the components.

The system is now ready for normal use. This entire procedure must be complete before driving the vehicle as normal. It is especially important that this process is completed before any extended same-speed driving is done (i.e. Motorway travel). Failure to follow these instructions greatly increases the likelihood of judder development.

## DISCLAIMER OF WARRANTY

### **Warning**

Installation of these pads should only be performed by person experienced in the installation and proper operation of brake system. These are high performance components which will not function as intended if misused or if not installed properly to the correct specifications. It is the responsibility of the person installing any brake component to determine the suitability of the component for that particular application.

By purchasing this product and opening this box purchasers expressly acknowledge, understand and agree that they take, select and purchase these pads from Brembo, its affiliates, distributors and agents (collectively, "Brembo") "AS IS" and "WITH ALL FAULTS". The entire risk as to the quality and performance of these pads is with the purchasers. Should the goods prove defective following their purchase, the purchasers assume the entire cost for all necessary servicing or repair or any resulting liability. Brembo makes no warranties whatsoever, expressed or implied, oral or written, to purchasers or any users of these products, Brembo expressly disclaims any implied warranty of merchantability or warranty of fitness for a particular purpose, including fitness of these pads. By purchasing this product and opening this box, purchasers expressly acknowledge that Brembo does not make or cause to make any representation or promise to purchasers which relate to the brake pads, that becomes part of the basis of the bargain between Brembo and purchasers. Purchasers expressly affirm that they are relying upon their own skill and judgement in selecting and purchasing these goods as suitable for purchaser

intended use. Purchasers understand and agree that no officer/ director, salesperson, distributor or agent of Brembo has any authority to make any statement contrary to the terms of this disclaimer and agreement. On the contrary, Brembo disavows any statement contrary to what is written above. In the event that any person expressly or impliedly cause representations or statements contrary to this disclaimer of all warranties, expressed or implied, then such person shall indemnify and hold harmless Brembo in the event of any claim, liability, demand, legal action or proceeding against, or cost or expense incurred by, Brembo as a result thereof.









**Brembo S.p.A.**

Via Brembo 25  
24035 Curno (BG) - Italy  
Tel.: +39 035 605 1111  
Fax: +39 035 605 2766  
HighPerformance@brembo.it

ISSUE JUNE/2014

[www.brembo.com](http://www.brembo.com)

