

布雷博（南京）制动系统有限公司

环境信息公开情况

一、基本信息

单位名称：布雷博（南京）制动系统有限公司

组织机构代码（或信用代码）：91320115728375219C

法定代表人：Stephane Denis Jean Paul Rolland

生产地址：南京市江宁经济技术开发区西京路 28 号

环保联系人： 龚卫 季永军 郭 磊

联系方式： 15365181491 13813002447 18851668013

单位简介：（生产经营和服务的主要内容、产品及规模）

布雷博（南京）铸造有限公司系布雷博股份公司独家发起成立的外商独资企业，企业位于南京江宁区西京路 28 号。布雷博（南京）制动系统有限公司是意大利布雷博公司在南京建立的独资企业，租用布雷博（南京）铸造有限公司的闲置车间进行生产。由于布雷博股份公司发展需要，布雷博（南京）制动系统有限公司和布雷博（南京）铸造有限公司于 2017 年进行了合并，合并后的企业名称为布雷博（南京）制动系统有限公司。

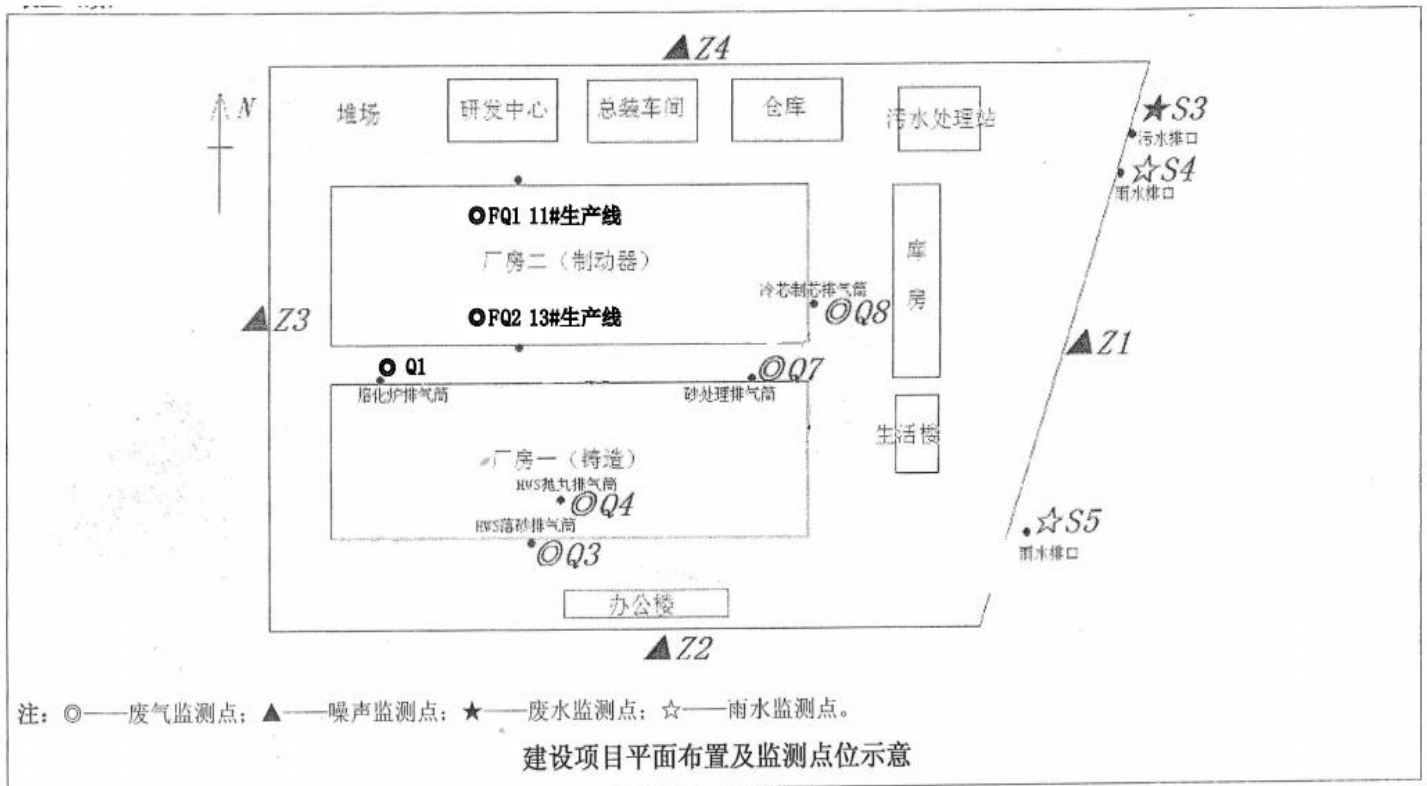
公司主要从事产汽车制动盘制造，生产规模为年产制动盘 1000 万件，公司总注册资本为 7235 万美元。

公司现有员工约 700 人，80 名工程技术人员中，操作工人 500 名，管理人员 120 人。

布雷博（南京）制动系统有限公司位于南京市江宁区经济技术开发区西京路 28 号。

二、排污信息

1、排口分布图（已排污许可证上传图为准）



排污信息一览表

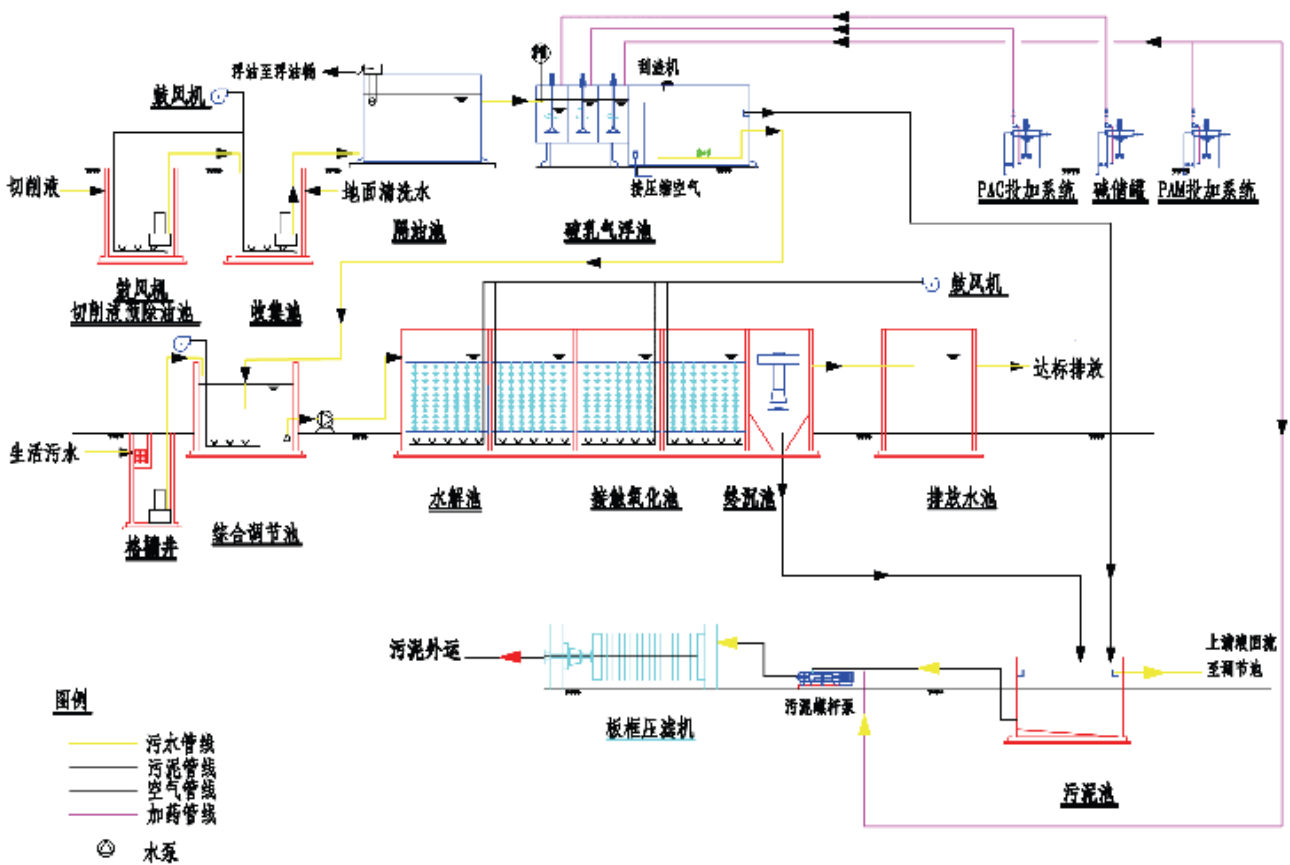
排口编号	污染物名称	2018年排放浓度 (mg/L)	排放总量 (t)	执行标准	浓度限值 (mg/L)	核定排放总量 (t)	备注
废 水 (2018 年废水排水总量 45677 吨)							排放浓度数据来源：（2018 年监测报告编号：MST20181106007）；核定排放总量数据来源：排污许可证（制动：320115-2016-000523-B 铸造：320115-2016-000564-A）
WS-01	COD	36.5	1.67	空港污水处理厂接管标准	350	1.98	
	NH3-N	4.87	0.22	空港污水处理厂接管标准	35	0.31	
	总氮（以 N 计）	10.4	0.48	空港污水处理厂接管标准	45	0.59	
	总磷	0.06	0.0027	空港污水处理厂接管标准	3	0.141	
排口编号	污染物名称	2018年排放浓度 (mg/m3)	排放总量 (t)	执行标准	浓度限值 (mg/m3)	核定排放总量 (t)	
废 气							
FQ-01	颗粒物	1.2	0.0018	GB16297-1996 表 2《大气污染物综合排放标准》	120	19.7	
FQ-02	颗粒物	12.75	0.148	GB16297-1996 表 2《大气污染物综合排放标准》	120		
Q1	颗粒物	12.45	2.71	GB16297-1996 表 2《大气污染物综合排放标准》	120		
Q3	颗粒物	11.58	3.71	GB16297-1996 表 2《大气污染物综合排放标准》	120		
Q4	颗粒物	11.68	5.6	GB16297-1996 表 2《大气污染物综合排放标准》	120		
Q7	颗粒物	12.03	7.3	GB16297-1996 表 2《大气污染物综合排放标准》	120		
Q8	臭气浓度	501 无量纲	/	《恶臭污染物排放标准》GB14554-93	/		/

三、防治污染设施的建设和运行情况

1、污染防治设施建设的基本情况（建设时间，投资金额、种类等）

污水处理站工程建设投资 200 万元，较原方案增加投资费用 50 万元，占地面积约 400m²，运行费用约 15 万元/年。厂区东北角有一处约 900m² 的空地，能够满足污水处理站的建设用地。综合处理能力 280t/d 的污水处理站，乳化液预处理能力 2t/d。

2、污染防治设施处理工艺流程图



四、 建设项目环境影响评价及其他环境保护行政许可情况

项目名称	审批时间及文号	审批单位	验收时间及文号	验收单位
《关于布雷博（南京）铸造有限公司空港工业园项目环境影响报告表的批复》	宁环评表复[2009]142号	南京市环境保护局	2009.12.20 宁环评表复[2009]142号	江宁区环保局
《关于布雷博（南京）铸造有限公司空港工业园项目环境影响修编报告的批复》	宁环评表复[2009]142号	南京市环境保护局	宁环评表复[2009]142号	江宁区环保局
《关于布雷博（南京）制动系统有限公司搬迁技术改造项目环境影响报告书的批复》	宁环评表复[2009]142号	南京市环境保护局	宁环评表复[2009]142号	江宁区环保局
《关于布雷博（南京）铸造有限公司空港工业园项目环境影响修编报告的批复》	宁环评表复[2012]9号	南京市环境保护局	2012.2.27 宁环评表复[2009]9号	江宁区环保局
《关于布雷博（南京）制动系统有限公司搬迁技术改造项目环境影响报告书的批复》	宁环建[2012]99号	南京市环境保护局	2012.6.27 宁环建[2012]99号	江宁区环保局
《关于布雷博（南京）制动系统有限公司搬迁技术改造项目环境影响报告书的批复》	宁环建[2013]127号	南京市环境保护局	2013.11.18 宁环建[2013]127号	江宁区环保局

五、 突发环境事件应急预案（可另附材料）

附件