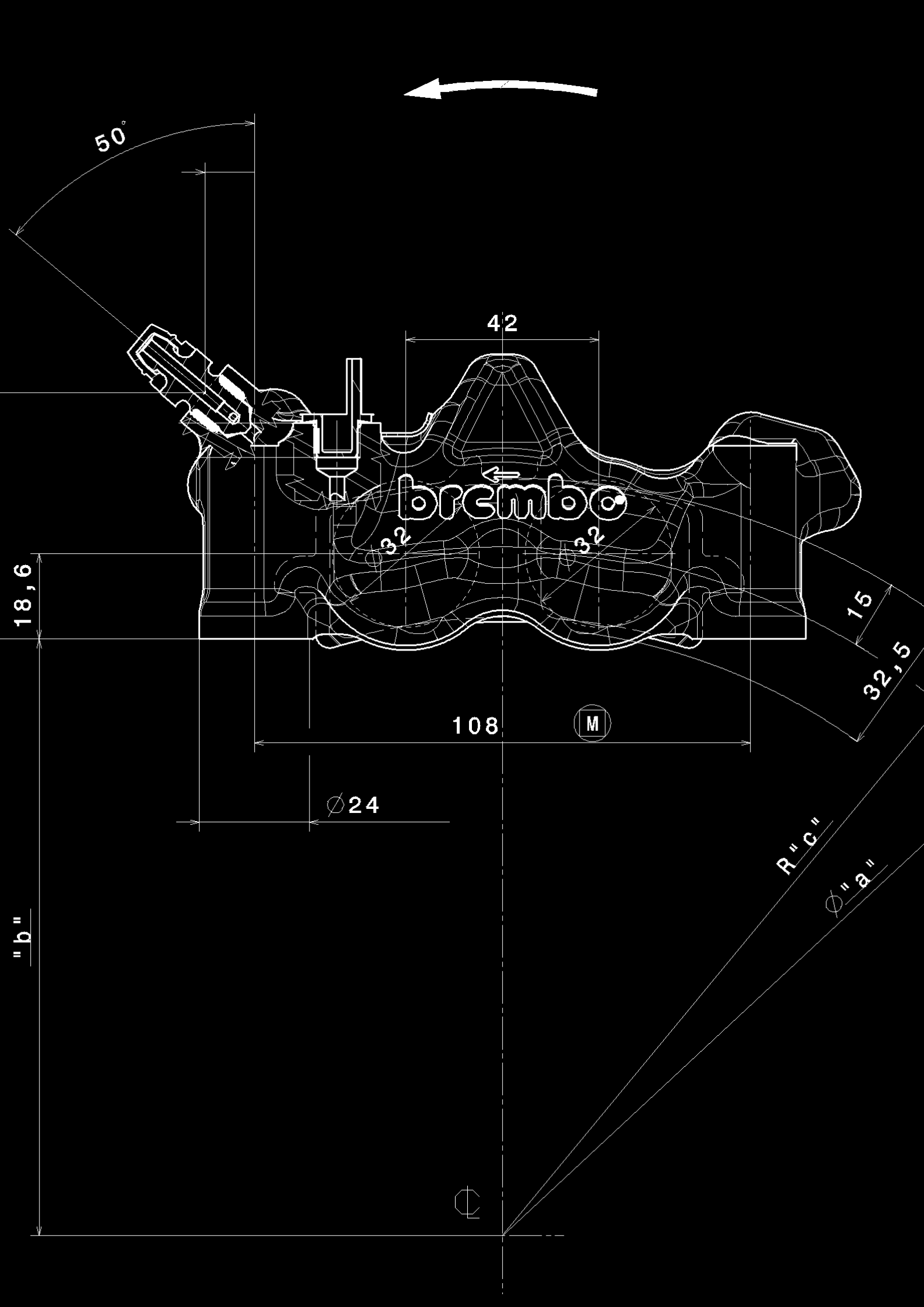


High Performance Brake Systems



Release
n. 01/2012





<u>Introduction</u>	2
<u>Installation Instruction</u>	4

RACING LINE

<u>Section 1 Track</u>	9
<u>Section 2 Motard</u>	63
<u>Section 3 Off-Road</u>	71

PERFORMANCE LINE

<u>Section 4 Custom</u>	81
<u>Section 5 Cafè Race</u>	87
<u>Section 6 Maxi Scooter</u>	93

<u>Limited Warranties</u>	96
---------------------------	-----------

MARCHESINI WHEELS	97
--------------------------	-----------



Brembo. Number One for brakes.

Brembo is the world's leading maker of braking systems for motor cars, motorcycles and commercial vehicles. Today the company operates in 15 countries of 3 continents, with 35 production and business sites.

Research never ceases.

Brembo has always invested in R&D, in its quest to offer a product at the leading edge, guaranteeing safety and performance. The Brembo Group has over 6,700 collaborators, nearly 10% of whom are engineers and product specialists involved in research and development.

Brembo, racing, and winning.

For 30 years and more, Brembo has been equipping the cars and bikes of elite drivers and riders competing in motor sports at world championship level.

Brembo - all done in-house.

The entire manufacturing process is an in-house operation: design, development, testing, machining, quality control, distribution, service.

Brembo High Performance

The experience accumulated through years of intensive research in the competition field has allowed us to create product lines that are differentiated on the basis of the application types and different research and development procedures adopted. Thanks to the results obtained, motorbike sports enthusiasts who insist on replacing original brake systems with Brembo High Performance equipment are able to improve their riding style in terms of performance and safety while also ramping up the overall aesthetic appeal of their machines.

For any further explanations please refer to our website www.brembo.com
Racing and HP brake upgrade sections



Produzione

Brembo è il leader dei freni.

Brembo è leader mondiale dei sistemi frenanti per auto, moto e veicoli commerciali.

L'azienda opera oggi in 15 Paesi di 3 continenti, con 35 stabilimenti e siti commerciali.

La ricerca non si ferma mai.

Da sempre, Brembo investe in Ricerca e Sviluppo, per realizzare un prodotto all'avanguardia, sicuro e performante. Il Gruppo conta sulla collaborazione di oltre 6.700 collaboratori, di cui circa il 10% è composto da ingegneri e specialisti di prodotto che lavorano nella ricerca e sviluppo.

Brembo vince nel racing.

Da più di 30 anni, Brembo equipaggia le auto e le moto dei grandi piloti nelle più importanti gare mondiali di automobilismo e motociclismo.

Tutto è prodotto in Brembo.

Tutto il processo produttivo è integrato all'interno dell'azienda: progettazione, sviluppo, test, lavorazione, controllo qualità, distribuzione, assistenza.

Brembo High Performance e Racing.

L'esperienza accumulata in anni di intensa attività agonistica, unita alla continua attività di ricerca, ha portato Brembo a sviluppare linee di prodotto differenziate in funzione della tipologia di applicazione.

Grazie ai risultati ottenuti, gli appassionati di moto possono ora sostituire i sistemi frenanti di primo equipaggiamento con componenti Brembo High Performance o Racing, apportando notevoli miglioramenti alle proprie prestazioni e sicurezza di guida, ed all'aspetto estetico dei propri mezzi.



Per ogni ulteriore informazione consultate il sito www.brembo.com sezioni Racing e HP brake upgrade

1. SCOPE

To show the correct procedures for the mounting and use of BREMBO front braking systems for racing motorcycles.

2. RESERVOIR

2.1. Choice of the reservoir

The capacity of the reservoir must be such that when the brake fluid is between the MIN and MAX levels (with the cover in a horizontal position) the volume is at least equal to that required by the brake pistons in case of maximum pad and rotor wear.

2.2. Mounting the reservoir

- a. The reservoir must be mounted on the motorcycle in such a way that with the motorcycle in a vertical position, the reservoir upper border is horizontal.
- b. With the motorcycle in a vertical position, the MIN level indication on the reservoir must be higher than the master cylinder inlet pipe fitting.

2.3. Inspections

Verify that the brake fluid can flow freely within the reservoir, from the upper border down to the MIN level. This happens when air can flow from the exterior to the inside of the reservoir membrane (if this air flow is hampered, a vacuum could be created and this would not allow fluid to flow downwards). The popular bands that are usually wrapped around brake fluid reservoirs (if they are too close to the reservoir cover) could hamper this "breathing" of the reservoir and thus the master-cylinder would not be fed properly.

3. MASTER-CYLINDER

3.1. Mounting

- a. Mount the master-cylinder to the handlebar keeping in mind that it can be positioned in any manner requested by the driver.
- b. Adjust the lever distance from the handlebar by turning the adjusting nut either clockwise or anticlockwise according to the driver's requirements; it must be noted that the lever positioning must allow the driver to generate the pressure necessary to stop the motorcycle.

3.2. Inspections

Pull the lever until it touches the grab handle on the handlebar and verify that the master-cylinder piston stroke is smooth.

4. STEEL DISCS

4.1. Mounting

- a. Verify that the disc bell and wheel mounting faces are free from burrs and dents, otherwise these surfaces should be reconditioned.
- b. The disc must fit onto the wheel easily.
- c. The disc must be mounted onto the wheel by using bolts having a diameter which corresponds to the holes in the mounting bell; the bolts must be of the quantity and length 2/7 as prescribed by the motorcycle manufacturer and must be tightened at the appropriate torque.
- d. It is suggested to apply thermal paints on the disc outer circumference in order to monitor operating temperatures.

1. SCOPO

Descrivere le corrette procedure per il montaggio e l'uso degli impianti frenanti dedicati alle competizioni.

2. SERBATOIO OLIO

2.1. Scelta del serbatoio

La capacità del serbatoio deve essere tale da garantire che il livello del fluido freno scenda dal MAX. e non oltre il MIN., anche in caso di consumo massimo sia delle pastiglie che del disco.

2.2. Montaggio serbatoio

- a. Il serbatoio deve essere montato in maniera tale da risultare verticale quando la motocicletta si trova in posizione di marcia.
- b. Con la motocicletta in ordine di marcia, la tacca di MIN. del serbatoio deve trovarsi al di sopra del punto d'ingresso olio nella pompa.

2.3. Ispezioni

Verificare che l'olio possa liberamente fluire attraverso il serbatoio.

Può accadere che il passaggio aria permesso dalla membrana posta sotto il tappo s'interrompa, generando così una sorta di "effetto vuoto" che impedisce questo passaggio.

Attenzione alle classiche bande in spugna poste sul serbatoio stesso: queste non devono essere poste troppo vicine al tappo di chiusura, potrebbero impedire all'aria di entrare.

3. POMPA FRENO

3.1. Montaggio

- a. Montare la pompa sul manubrio verificando che non ci siano impedimenti alla possibilità di ruotarla ed adeguarla alle necessità del pilota.
- b. Regolare la distanza della leva dal manubrio, agendo sull'apposito registro, in modo che il pilota abbia il giusto feeling con il freno.

3.2. Ispezioni

Azionare la leva freno a fondo, fino a farla toccare contro il manubrio, in modo da verificare che il pistoncino della pompa faccia tutta la corsa con movimento "morbido", senza impuntamenti di sorta.

4. DISCHI IN ACCIAIO

4.1. Montaggio

- a. Controllare che non ci siano bave o altri residui di lavorazione tra le facce d'accoppiamento della ruota e della campana del disco.
- b. Il disco deve montare sulla ruota facilmente.
- c. I fori di fissaggio del disco devono avere un diametro adeguato alla vite, le viti devono essere della qualità e della lunghezza adeguata al lavoro che devono svolgere ed il loro serraggio effettuato con una chiave dinamometrica, tarata in maniera corretta.
- d. È consigliabile applicare le vernici termoviranti in modo da controllare la temperatura d'esercizio.

4.2. Inspections

The disc must be "floating" even after it has been mounted onto the wheel: axial clearance between disc and bell must be 0.2 mm MIN.

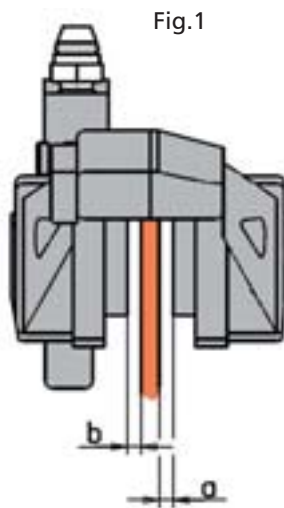
4.3. Note

The discs must not be subjected to mechanical shock, and must not be contaminated with liquids, oil and grease.

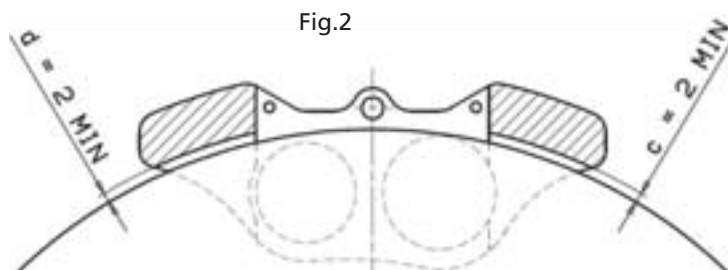
5. CALIPERS

5.1. Mounting

- Mount the caliper onto the fork such that the arrow marked on the outer half-caliper corresponds to the forward direction of rotation of the brake disc (the disc must enter the caliper through the side corresponding to the smaller piston and exit through the other side corresponding to the larger piston).
- The caliper must be mounted in a symmetrical position with respect to the disc center line: Misalignment must be 0.15 mm MAX (see fig. 1).



$a \neq b : 0,3 \text{ mm MAX}$



$c \neq d : 0,4 \text{ mm MAX}$

- The clearance between disc outer circumference and caliper bridge must be 2 mm MIN (see fig. 2).
- The caliper mounting bolts must be tightened to the prescribed torque.
- Apply thermal tape on the internal half-caliper in order to monitor operating temperatures: these can be supplied by BREMBO under part number R 02.5168.11/12 (for the application area see fig. 3).
- Overheated calipers should be overhauled.

6. PADS FOR STEEL DISCS

6.1. Mounting

- The pads must be inserted inside the caliper without any interference and without requiring any excessive force.
- The pads must not protrude from the disc; the disc may protrude from the pads by 0,5 mm. MAX (see fig. 4 and fig. 5); to obtain the correct positioning of the caliper, as described above, it can be moved relative to the fork by using the existing clearance between the fixing holes and the caliper bolts.

6.2. Inspection

Verify that the pad pin and cotter pin have been correctly installed; it is suggested to tie the pad pin to the caliper and pads with iron wire through the appropriate holes.

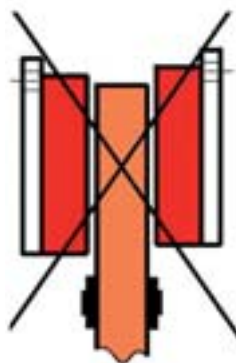


Fig.4

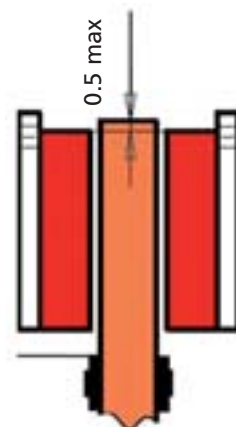


Fig.5

4.2. Ispezioni

Il disco deve poter flottare liberamente dopo il montaggio. La flottanza minima deve essere di 0,2 mm.

4.3. Note

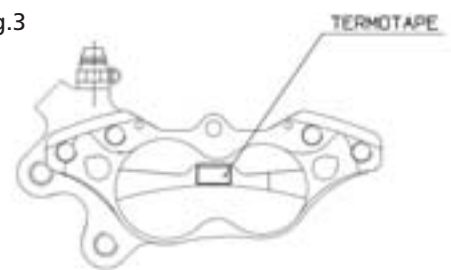
Il disco non deve essere stato soggetto a shock meccanici oppure contaminato da liquidi corrosivi, olio o grasso.

5. PINZE

5.1. Montaggio

- Montare le pinze in modo che la freccia marcata sulla parte esterna della pinza sia in fase con il senso di rotazione della ruota (nel caso di pistoni differenziati il disco deve "entrare" del lato del pistoncino di diametro inferiore e, conseguentemente, uscire da quello di diametro maggiore).
- La pinza deve essere montata in modo che il suo asse di mezzzeria corrisponda con quello del disco (vedi fig. 1). È ammesso undisallineamento max. di 0,15 mm.

Fig.3



- La distanza tra il diametro esterno del disco ed i lati della pinza deve essere almeno di 2 mm., (vedi figura 2).
- Le viti di fissaggio della pinza devono essere serrate con la chiave dinamometrica alla coppia prescritta.
- Applicare all'interno della pinza (vedi figura 3) gli adesivi indicatori della temperatura max. raggiunta (thermo tape), in modo da monitorare la temperatura d'esercizio.
- Le pinze portate in sovratemperatura devono essere revisionate.

6. PASTIGLIE PER DISCHI IN ACCIAIO

6.1. Montaggio

- Le pastiglie devono poter essere inserite nella pinza senza interferenza e senza dover applicare una forza eccessiva.
- Le pastiglie, una volta montate, non devono fuoriuscire oltre il diametro esterno del disco bensì starne al di sotto di circa 0,5 mm. Per ottenere questa posizione si sfrutta il gioco esistente tra i bulloni di fissaggio ed i fori sul supporto (vedi figure 4/5).

6.2. Ispezione

Verificate che il perno di sostegno pastiglie e la coppia di ritengo siano correttamente montati. Sugeriamo di mettere i vari componenti in sicurezza utilizzando filo di ferro passato negli appositi fori.



7. RESERVOIR TO MASTER-CYLINDER CONNECTION

7.1. Choice of tubing

Black rubber tubing, compatible with brake fluid, could be used; transparent plastic tubing could also be used: The rubber tubing is the better solution, but it is not possible to see through it, and so you could not see possible air bubbles; the transparent plastic tubing is better in this sense but since it is not compatible with brake fluid, sweating could occur and so it would have to be changed periodically.

7.2. Mounting

The tube must connect the reservoir outlet with the master-cylinder inlet; the appropriate hose clamps must be used at both ends.

8. MASTER-CYLINDER/CALIPER CONNECTION

8.1. Choice of tubing

- It is suggested to use teflon flexible tubing with steel-braided covering.
- The flexible tubing must have an internal diameter of 3 mm MIN.

8.2. Mounting

- Pipe fittings must be tightened to the prescribed torque.
- The copper or aluminium washers can only be used once.

9. BRAKE FLUID

9.1. Choice

- Use only high boiling point DOT 3 or DOT 4 brake fluids.
- Use only brake fluid from a new and sealed container.
- Change brake fluid before each race.

9.2. Notes

Use of liquids other than brake fluids will damage the braking system components.

10. BRAKING SYSTEM BLEEDING

10.1. Procedure

To bleed the brakes proceed as follows:

- Turn the handlebar until the border of the reservoir is horizontal.
- Fill the reservoir with brake fluid ; during bleeding avoid letting the brake fluid level go below the MIN level.
- Apply the brakes several times to fill the braking system partially.
- Insert a flexible transparent tube to the bleed screw.
- Bleed through one bleed screw at a time:
 - Pull the brake lever all the way and keep it in this position;
 - Unscrew the bleed screw, let some brake fluid flow out (initially only air will come out) and then tighten the bleed screw (lightly);
 - Let go the brake lever, wait a few seconds and repeat the above steps until no air bubbles will come out of the bleed screw.
- Tighten the bleed screw to the prescribed torque and fill up the reservoir with brake fluid.;

7. COLLEGAMENTO SERBATOIO OLIO/POMPA

7.1. Scelta del tubo

Utilizzare il tubo in gomma nera compatibile con il fluido freni. I tubi trasparenti sono raramente compatibili con il fluido freni e se utilizzati, devono essere sostituiti periodicamente.

7.2. Montaggio.

Il tubo deve collegare l'uscita del serbatoio con l'entrata della pompa, appropriate fascette stringitubo devono essere utilizzate alle due estremità.

8. COLLEGAMENTO POMPA/PINZA

8.1. Scelta del tubo

- Sugeriamo fortemente di utilizzare tubazioni con l'interno in teflon e con l'esterno rivestito in maglia d'acciaio.
- Il diametro della tubazione interna deve essere almeno di 3 mm.

8.2. Montaggio

- I bocchettoni devono essere serrati con la coppia appropriata.
- Le guarnizioni, sia in rame che in alluminio, devono essere utilizzate una sola volta.

9. FLUIDO FRENI

9.1. Scelta

- Utilizzare esclusivamente DOT 4 ad alto punto d'ebollizione.
- Utilizzare sempre fluido freni proveniente da confezioni nuove.
- Sostituire il fluido freni prima d'ogni gara.

9.2 Note

L'utilizzo di liquidi diversi dal fluido freno potrebbe provocare il danneggiamento dei componenti dell'impianto frenante.

10. SPURGO IMPIANTO

10.1. Procedura

Per effettuare uno spurgo corretto procedere come segue:

- Girare il manubrio fino a portare il bordo del serbatoio olio in posizione orizzontale.
- Riempire il serbatoio di fluido. (Attenzione! Durante tutta la procedura di spurgo il livello olio nel serbatoio non deve mai scendere sotto il livello MIN.
- Azionare più volte la leva freno per effettuare un parziale riempimento del circuito.
- Inserire un tubo di gomma trasparente sulla vite di spurgo
- Spurgare l'impianto ripetendo quanto segue:
 - Tirare la leva freno completamente e mantenerla in questa posizione.
 - Svitare la vite spurgo e lasciare che l'olio misto ad aria fuoriesca dall'impianto.
 - Serrare delicatamente la vite di spurgo.
 - Ripetere questa serie d'operazioni finché dall'impianto uscirà solamente olio. Ricordiamo di rabboccare il livello olio nel serbatoio in modo che non sceda mai sotto il livello minimo.
- Serrare la vite spurgo alla coppia corretta e riempire definitivamente il serbatoio.

g. Verify that there are no leakages from the various fittings and connections. If the braking system has been bled properly, following the lever dead travel, you will feel the direct action of the fluid without any sponginess; if this is not so, repeat the bleeding procedure.

N.B.: • Brake fluid corrodes paints

- Bleeding will not eliminate completely the air that is present in the braking system; the small residual air bubbles that remain in the braking system will be eliminated automatically during the initial brake applications: this will result in a shorter lever travel and less elastic feeling.

10.2. Notes

If the lever seems too elastic following the bleeding procedure, proceed in the following manner:

- Remove one brake pad from a caliper.
- Apply the brakes several times so as to push-out the pistons about 3/4 mm.
- Push back the pistons (avoid damaging the disc and the pistons).
- Put the brake pad back into the caliper.
- Repeat the above steps on the other(s) pad(s) and/or caliper(s).
- Verify whether brake lever travel has improved.

11. RUNNING-IN (BURNISH PROCEDURE)

- Except for particular instructions for specific friction materials, running-in may be done after 5 laps at average speed; at least 90% of the pad surface must be in contact with the disc surface for running-in to be considered complete.
- Avoid running under power with the brakes applied; this will cause sudden temperature increases which may change the friction characteristics of the pads.
- It is suggested to use used pads for new discs and used discs for new pads.

12. BRAKING SYSTEM FINAL INSPECTIONS

After running a few laps, it is necessary to carry out the following checks:

- The wheels must rotate freely without any residual torque.
- There must not be any interference between disc and caliper.
- The caliper temperature must not exceed 130 °C (verify through the thermotapes of the caliper see fig. 3).

13. BRAKE EXAMINATION FOLLOWING USE

13.1. Fittings

Verify that there are no leakages from the various components, connections, or fittings. If a leak is found on one of the fittings, either increase the tightening torque, or replace the defective component.

13.2. Steel discs

- The discs must be free from cracks of any kind (either originating from the holes or from the borders) and must not show anomalous wear or scratch marks.
- Thickness of the braking surfaces cannot be reduced by more than 0.4 mm with respect to the original thickness (0.2 + 0.2 mm for each of the two braking surfaces). Defective or excessively worn discs should be changed; keep in mind that when a disc has to be changed, the whole disc-bell assembly must be changed.

g. Verificare che non ci siano perdite nel circuito. Se l'operazione di spurgo è stata effettuata correttamente, non si avvertirà alla leva "l'effetto spugna", indicante la presenza d'aria nell'impianto. In quest'ultimo caso è obbligatorio ripetere le operazioni di spurgo.

N.B.: • Il fluido freni è corrosivo

- Lo spurgo non elimina TUTTA l'aria all'interno del circuito, qualche piccolissima bolla d'aria resterà necessariamente all'interno. Queste bollicine saranno eliminate automaticamente durante la fase di primo utilizzo dei freni, come risultato si noterà un accorciamento della corsa leva.

10.2. Note

Qualora non si riesca ad eliminare l'effetto spugna nonostante ripetute procedure di spurgo, effettuare la seguente operazione:

- Rimuovere una pastiglia freno dalla pinza.
- Azionare la leva freno in modo da far uscire di 3/4 mm il pistoncino dalla propria sede.
- Spingere il pistoncino completamente in sede.
- Rimontare la pastiglia.
- Ripetere l'operazione descritta applicandola a tutti i pistoncini.
- Verificare l'effetto di quest'operazione.

11. DISCHI IN ACCIAIO

- Fatta eccezione per alcuni specifici materiali d'attrito, il rodaggio dovrebbe essere terminato dopo circa 5 giri di pista compiuti a velocità media, quando cioè almeno il 90% della superficie del materiale d'attrito è venuto a contatto con il disco.
- Evitate di rodare le pastiglie mantenendo sia l'acceleratore che il freno azionati: così facendo si generano sovratemperature che possono portare a variazioni sostanziali delle caratteristiche del materiale d'attrito.
- Rodare i dischi nuovi utilizzando pastiglie usate. Rodare le pastiglie nuove utilizzando dischi usati.

12. CONTROLLO FINALE

Dopo aver percorso alcuni giri di pista, è conveniente effettuare i seguenti controlli.

- La ruota deve poter ruotare liberamente (la coppia residua deve essere quindi minima).
- Non ci deve essere alcun'interferenza tra disco e pinza freno.
- La temperatura della pinza in esercizio non deve superare i 130° centigradi (fate riferimento alle thermo tapes descritte in figura 3).

13. ISPEZIONE COMPONENTI DOPO L'USO

13.1. Raccordi tubazioni

Verificare che non ci siano perdite dai vari componenti; se ci fosse un trafileggio dalle guarnizioni dei raccordi provare ad aumentare leggermente il serraggio del bocchettone. Se la perdita persistesse, sostituire il componente.

13.2. Dischi in acciaio

- Il disco deve essere assolutamente privo di cricche (siano esse generate dai fori di pulizia pastiglie oppure dal bordo del disco) e non devono presentare alcun consumo anomalo.
- Lo spessore minimo dei dischi in acciaio è di 0,5 mm. inferiore allo spessore di partenza.
La sostituzione del disco freno comporta necessariamente anche la sostituzione di tutto l'assieme disco/campana.



13.3. Pads

13.3.1. Pad wear inspection

Pads for steel discs should not have a friction material thickness lower than 2 mm. MIN.

13.3.2. Abnormal wear

Pads must not show abnormal or uneven wear; the following must be checked:

- Difference in wear between internal and external pads must not exceed 1 mm. MAX.
- Pad tangential wear difference must not exceed 1 mm. MAX (see fig. 6).
- Pad radial wear difference must not exceed 1 mm. MAX (see fig. 7). Defective or excessively worn pads must be changed.

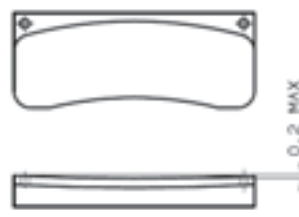
Fig. 6



Fig. 7



Fig. 8



13.3.3. Backplate deformation

Backplate flatness error must not exceed 0,2 mm. MAX (see fig. 8); in case of excessive backplate flatness error, the pads must be changed.

13.4. Residual torque

Verify that the wheels may rotate freely, without residual torque; in case of residual torque, check the pads as indicated in sections 13.3.1. and 13.3.2 and if it is the case change them.

13.3. Pastiglie freno

13.3.1. Controllo consumo pastiglie

Lo spessore del materiale d'attrito non dovrebbe essere inferiore a 2 mm.

13.3.2. Consumo anomalo pastiglie

Le pastiglie devono consumarsi uniformemente, i seguenti controlli devono essere effettuati:

- La differenza dello spessore tra la pastiglia interna e quella esterna non deve essere superiore a 1 mm.
- La differenza tra lo spessore superiore e quello inferiore (tangenziale) non deve essere superiore a 1 mm. (vedi figura 6).
- La differenza tra lo spessore anteriore e quello posteriore (radiale) non deve superare 1 mm. Pastiglie con consumi al di fuori di quanto indicato devono essere sostituite. (vedi figura 7).

13.3.3. Deformazione della piastrina metallica

La planarità della piastrina deve essere contenuta in 0,2 mm. In caso di deformazione superiore la pastiglia deve essere sostituita.

13.4. Coppia residua

Verificate che la ruota possa girare liberamente, senza eccessiva coppia residua. In caso questo non succeda, controllate le pastiglie come indicato nei punti 13.3.1 e 13.3.2.

14. GENERAL NOTES

14.1. Overhauling and replacement MASTER-CYLINDER:

- These must be replaced after 2 racing seasons MAX, or when problems arise; In case of accident, check all the master-cylinder components and replace those that have been damaged; verify that the master-cylinder functions properly even if there are no apparent damages.

CALIPER FOR STEEL DISCS:

- These must be replaced after 2 racing seasons MAX;
- These must be overhauled after 1 racing season MAX; Overhauling must be performed as soon as problems arise.

14.2. Miscellaneous

- Cleaning of the master-cylinder and calipers can only be done with water-based detergents; do not use solvents or paint thinners, these could damage the seals and other rubber components.
- During warehousing the inlet and outlet holes should be protected with the appropriate caps.
- Master-cylinder and calipers cannot be disassembled and taken-a part (removing pistons, seals,...).
- Half-caliper union bolts cannot be re-torqued.
- Replacement of components with non-BREMBO parts is not permitted.
- Overhauling of racing products must be carried out exclusively by BREMBO.

14. NOTE GENERALI

14.1. Revisione e sostituzione componenti

POMPA:

- Deve essere sostituita dopo 2 anni d'utilizzo oppure quando un problema si presenta. In caso d'incidente verificare tutti i componenti e sostituire quelli danneggiati.

PINZA:

- Deve essere sostituita dopo 2 anni d'utilizzo oppure quando un problema si presenta.
- Deve essere revisionata dopo un anno d'utilizzo oppure quando un problema si presenta.

14.2. Varie

- La pulizia della pompa e della pinza deve essere effettuata con detergenti a base d'acqua, evitando assolutamente l'utilizzo di solventi, trielina o similari, che possono danneggiare seriamente i componenti.
- Durante lo stoccaggio, i fori d'ingresso/uscita olio devono essere tappati.
- Lo smontaggio delle pinze e delle pompe è assolutamente vietato.
- Le viti d'unione delle semipinze non possono essere riserrate.
- L'utilizzo di ricambi non originali non è permesso.
- Le revisioni devono essere effettuate esclusivamente da BREMBO.

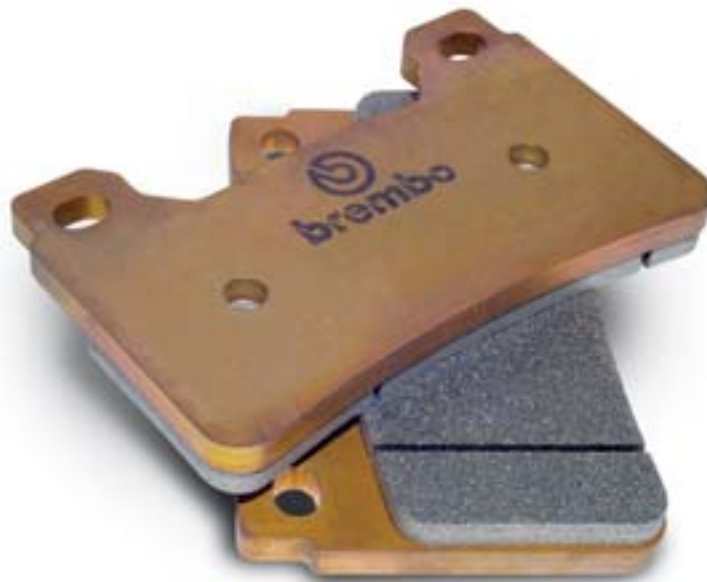
Track



SECTION

1

Racing Pads (Z04 compound)



Brembo Racing present its range of high performing racing brake pads. These racing pads are exclusively developed for the highest levels of racing use and have been designed to give top performances in extreme situations. The main features are a high braking control, a more stable system, an increase in braking power, resistance to higher temperature and low wear. The pads are easy to bed.

Brembo Racing Z04 compound is used in the world Superbike & Supersport Championships and are now available for Supertock, Motocross and Supermotard applications.

Brembo Racing presenta la nuova gamma di pastiglie racing ad alte prestazioni. Queste pastiglie sono state sviluppate esclusivamente per le competizioni di alto livello e sono state progettate per offrire il massimo delle prestazioni nelle competizioni più estreme: maggiore controllo della frenata, stabilità dell'impianto, aumento della potenza frenante, resistenza alle alte temperature ed usura ridotta. Sono inoltre facili da rodare.

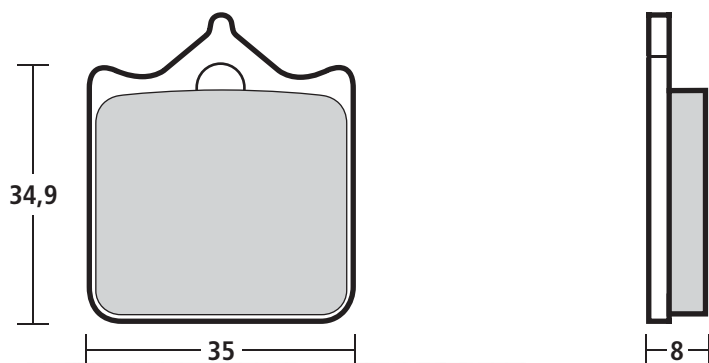
La miscela Brembo Racing Z04, utilizzata nei Campionati Mondiali Superbike e Supersport, è ora disponibile per applicazioni Superstock, Motocross e Supermotard.



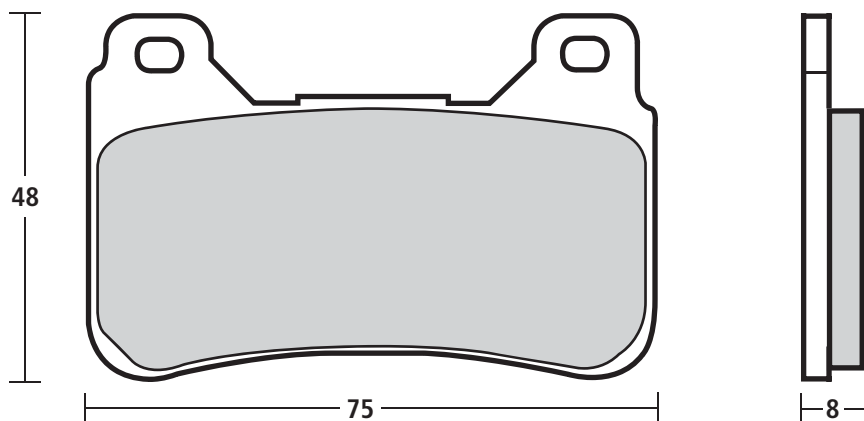
(see application list page 13)

(vedere lista applicazioni a pag. 13)

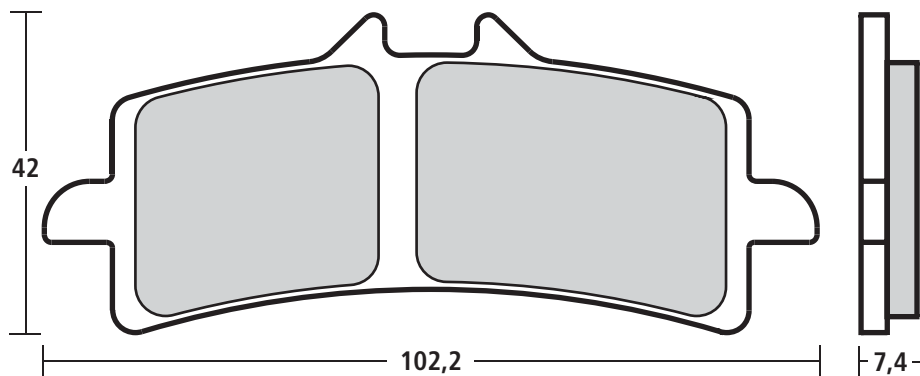
Code M478Z04



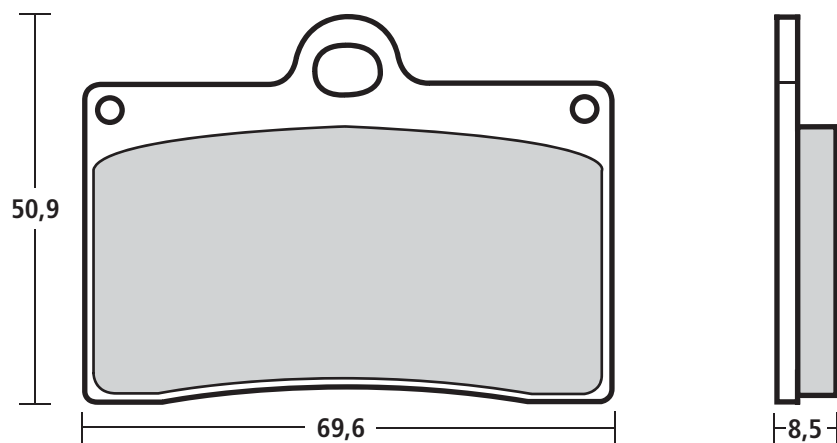
Code M488Z04



Code M497Z04



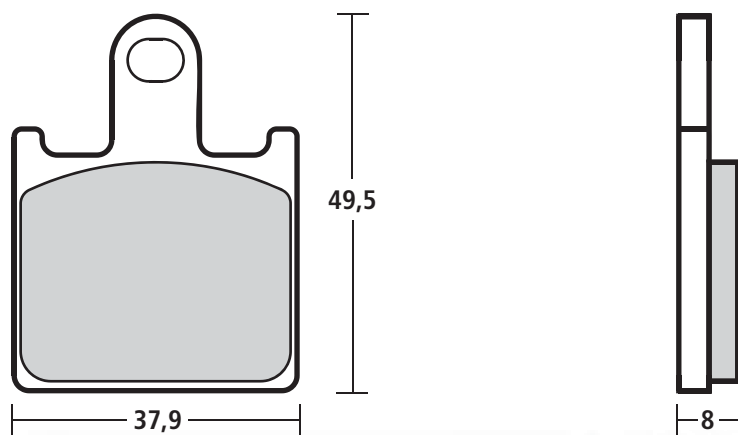
Code M538Z04



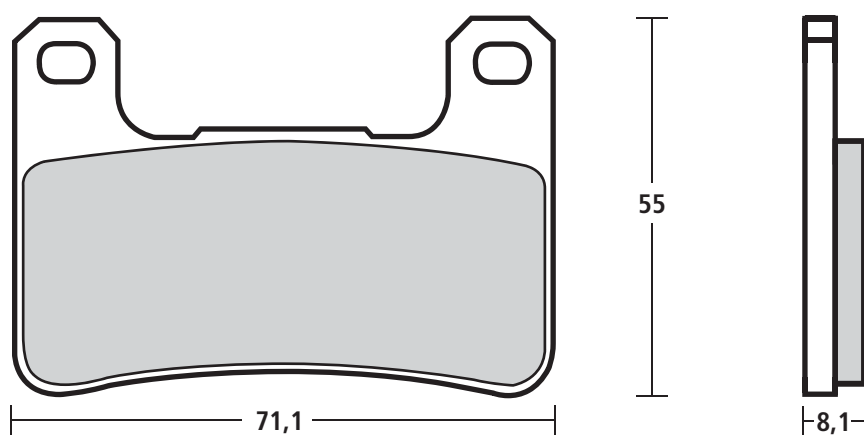
(see application list page 13)

(vedere lista applicazioni a pag. 13)

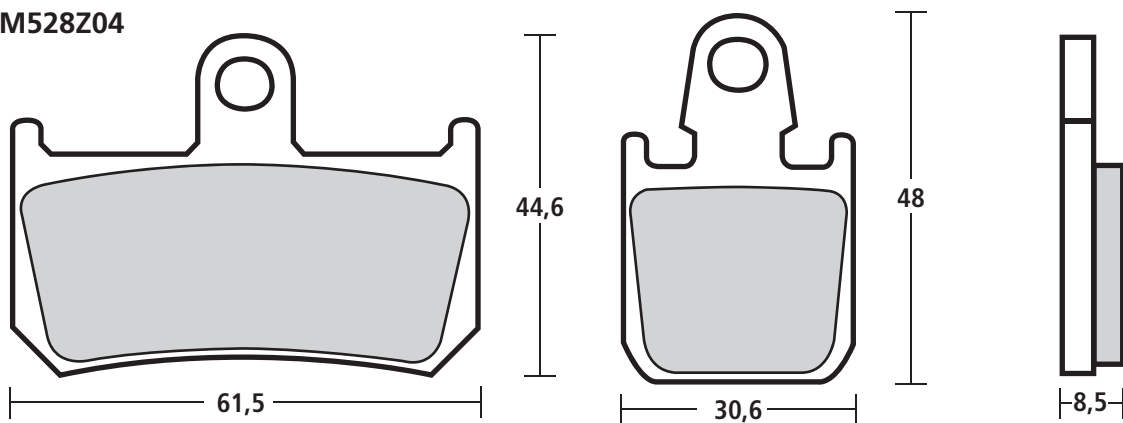
Code M508Z04



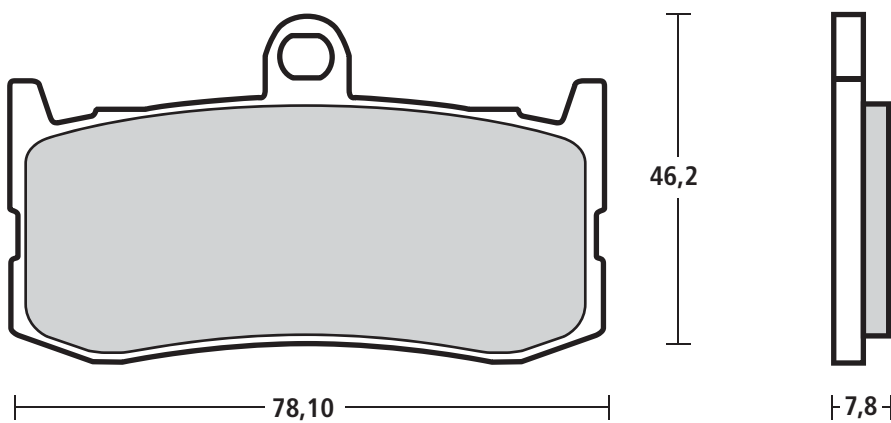
Code M518Z04



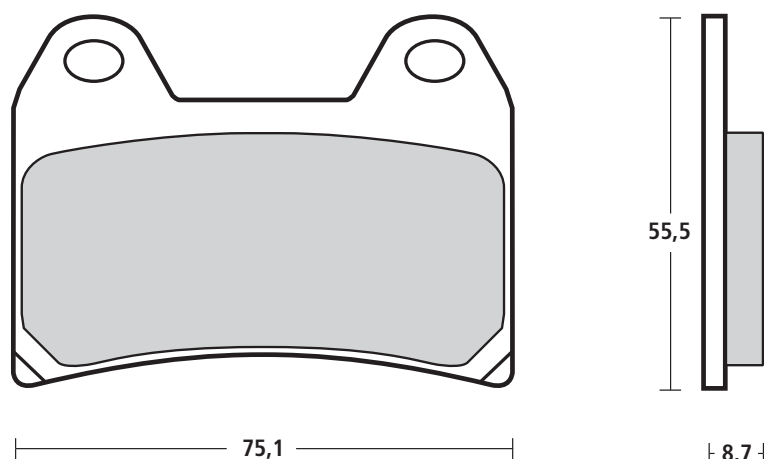
Code M528Z04



Code M5510Z04



Code 107670823



Model	CC	Year		Code
		From	To	
APRILIA				
SMV DORSODURO	750	'08		107670823
RS Factory Pista (Rad.cal)	1000	'04		M478Z04
RSV Factory Pista (Rad.cal)	1000	'04		M478Z04
RSV Mille R (Rad.cal)	1000	'05		M478Z04
RSV Mille R Factory (Rad.cal)	1000	'04		M478Z04
RSV Tuono R	1000	'03		M478Z04
RSV Tuono R Factory	1000	'06		M478Z04
RSV4	1000	'09		M497Z04
RSV4-R	1000	'10		M497Z04
RST FUTURA	1000	'01	'04	107670823
RSV	1000	'97	'01	107670823
RSV TUONO 4R	1000	'11		107670823
TUONO FIGHTER	1000	'03		107670823
BENELLI				
TNT	899	'07		107670823
TRE 899 K	899	'09		107670823
TnT Century Racer	899	'11		M478Z04
TnT Sport	1130	'05		M478Z04
TnT Titanium	1130	'05		M478Z04
BIMOTA				
SB8 K GOBERT	1000	'04		107670823
SB8 K SANTAMONICA	1000	'06		107670823
DB5 Mille (Rad.cal)	1000	'05	'11	M478Z04
DB5 S (Rad.cal)	1000	'07	'11	M478Z04
DB6 Delirio (Rad.cal)	1000	'07		M478Z04
SB8K Santamonica	1000	'07		M478Z04
DB10 Bimotard	1078	'12		M478Z04
DB5 RE	1078	'12		M478Z04
DB7 (Rad.cal)	1099	'09		M497Z04
DB8 (Rad.cal)	1198	'10		M497Z04
DB9 Brivido	1200	'12		M478Z04
BMW				
S 1000 RR	1000	'09		M478Z04

Model	CC	Year		Code
		From	To	
DUCATI				
MONSTER 696	696	'96	'09	107670823
748, 748 R, 748 S	748	'00	'02	107670823
848	848	'08		107670823
848 EVO	848	'11		M497Z04
Streetfighter S	848	'12		M497Z04
MH 900 EVOLUZIONE	900	'01	'02	107670823
MONSTER 900,	900	'02		107670823
DARK i.e.	900	'02		107670823
SUPERSPORT 900 S i.e.	900	'02		107670823
916 SPS	916	'98		107670823
MONSTER S4	916	'02	'03	107670823
MONSTER S4 FOGGY	916	'02	'03	107670823
SPORT TOURING 4 S	916	'03	'04	107670823
SPORT TOUR. 4 S (ABS)	916	'03	'04	107670823
MONSTER S2 R 1000	992	'06		107670823
SUPERSPORT 1000	992	'06		107670823
SUPERSPORT 1000 DS	992	'05		107670823
D16RR Desmosedici RR	990	'07		M497Z04
996 R	996	'01	'01	M478Z04
996, 996 S,	996	'00		107670823
996 SPS, 996 SPS III	996	'00		107670823
MONSTER S4 R	996	'04		107670823
998	998	'02		107670823
998 Matrix	998	'04		107670823
Monster S4Rs	998	'06	'06	M478Z04
998 R	998	'02	'02	M478Z04
999 S	999	'03		M478Z04
Monster S4R	999	'07		M478Z04
Monster S4RS	999	'07		M478Z04
999 R	999	'03		M478Z04
Hypermotard	1000	'06	'06	M478Z04
1098	1098	'07	'08	M497Z04
Hypermotard	1100	'07		M497Z04
Hypermotard EVO SP	1100	'10		M497Z04
HYPERMOTARD	1100	'07		107670823
HYPERMOTARD EVO	1100	'10		107670823
MONSTER 1100	1100	'09		107670823
MONSTER 1100 EVO ABS	1100	'11		107670823

Model	CC	Year		Code
		From	To	
MONSTER 1100 S	1100	'09		107670823
1198 S	1198	'09		M497Z04
1198 SP	1198	'11		M497Z04
Panigale /Panigale S	1199	'12		M497Z04
HONDA				
CBR RR (ABS)	600	'09		M488Z04
CBR RR	600	'09		M488Z04
CB 1000 R	1000	'08		M488Z04
CBR RR Fireblade	1000	'09		M488Z04
CBR RR Fireb. (ABS)	1000	'09		M488Z04
HUSQVARNA				
SMR	449	'11		M478Z04
SM R	450	'06	'09	M478Z04
SM RR	450	'06		M478Z04
SM Centennial	510	'06		M478Z04
SM R	510	'05	'06	M478Z04
SMR	511	'11		M478Z04
SM R	570	'01		M538Z04
SM ie	610	'07		M478Z04
SM	610	'98	'99	107670823
SMS	610	'00	'04	107670823
SMC	625	'05		107670823
SMR	630	'04		107670823
SM	630	'10		M478Z04
DUKE II05	640		'07	107670823
LC4 SUPERMOTO	640	'05		107670823
STR CRC	650	'07		M478Z04
SMC	660	'06		107670823
SUPERMOTO	690	'07		107670823
Nuda R	900	'12		M497Z04
KAWASAKI				
ZX-6R Ninja	600	'07		M508Z04
Z 1000	1000	'07	'09	M508Z04
Z 1000 (Rad.cal)	1000	'10		M518Z04
Z 1000 SX (Rad.cal)	1000	'11		M518Z04
ZX-10R Ninja	1000	'08		M518Z04
KTM				
LC4 Supermoto	640	'03	'03	M538Z04
LC4 SM Factory Replica	660	'02		M538Z04
SMC Supermoto	660	'03	'03	M538Z04
Duke	690	'08	'11	M478Z04
Duke R	690	'10	'11	M478Z04
SM R	950	'07		M478Z04
Super Duke	990	'04		M478Z04
Super Duke R	990	'09		M478Z04
Supermoto	990	'07		M478Z04
Supermoto T	990	'09		M478Z04
RC8	1190	'08		M497Z04
RC8 R	1190	'09		M497Z04
RC8 R Track	1190	'11		M497Z04
MONDIAL				
EVO (Rad.cal)	1000	'04		M478Z04
Piega	1000	'03		M478Z04

Model	CC	Year		Code
		From	To	
KTM				
SMR	125	'05		M538Z04
SMR F	400	'03	'03	M538Z04
SMR F	450	'04		M538Z04
SMX F	450	'03	'04	M538Z04
SMR F	530	'03		M538Z04
SMX F	600	'03	'03	M538Z04
SMX F	660	'04		M478Z04
MV AGUSTA				
F3	675	'11		107670823
BRUTALE R	989	'08		107670823
BRUTALE R	990	'10		107670823
F4 R	1000	'06	'07	M478Z04
F4 R / F4 RR	1000	'12		M497Z04
Corsa Corta				
Brutale RR	1078	'09	'09	M497Z04
F4 CC / F4 RR	1078	'08	'11	M497Z04
Brutale RR	1090	'10	'12	M497Z04
SHERCO				
SM 4.5i Supermotard	450	'06		M478Z04
SUZUKI				
GSX-R (Rad.cal)	600	'11		M497Z04
GSX-R (Rad.cal)	600	'04	'10	M518Z04
GSX-R (Rad.cal)	750	'11		M497Z04
GSX-R (Rad.cal)	750	'04	'10	M518Z04
GSX-R (Rad.cal)	1000	'12		M497Z04
GSX-R (Rad.cal)	1000	'04	'11	M518Z04
TRIUMPH				
Daytona R Triple (Rad.cal)	675	'11		M497Z04
Daytona Triple (Rad.cal)	675	'09		M5510Z04
Tiger XC ABS	800	'12		M478Z04
Speed Triple (Rad.cal)	1050	'08		M478Z04
YAMAHA				
YZF R6	600	'99	'04	M538Z04
YZF R6 (Rad.cal)	600	'05	'06	M538Z04
YZF R7 OW02	750	'99		M538Z04
YZF R1	1000	'98	'03	M538Z04
YZF R1 (Rad.cal)	1000	'04	'06	M538Z04
YZF R1 SP (Rad.cal)	1000	'06	'06	M538Z04
YZF R1 (Rad.cal)(4-pad)	1000	'07	'09	M528Z04
YZF R1 (Rad.cal) (4-pad) ABS	1000	'12		M528Z04
RZ Nuda	1000	'04		M478Z04
Starfighter (Rad.cal)	1000	'04		M478Z04



Thermopaints and thertotapes are used to keep the braking system temperatures under control on the track: paints measure the temperature reached by the disk, while thertotapes indicated the caliper temperature. Put the paints on the outer edge, clean and degreased, so as the brake pads do not remove them during the braking. We suggest to apply the colour tapes with 1cm. distance among them. We also recommend to put the paints on two opposite points of the disc to better control the temperature of the whole rotor. Shake the tiny bottles before using, eventually add a few drops of diluent in case the pigment is not fluid enough. Apply two coats of paint and let dry before riding. Thertotapes are to be applied on the pistons area after having cleaned and degreased the surface.

Le vernici termoviranti e le thertotapes sono utilizzate per monitorare il regime termico dell'impianto frenante in pista: le vernici misurano la temperatura raggiunta dal disco freno mentre le thertotapes quella della pinza. Le vernici termoviranti si applicano sul bordo esterno del disco, sgrassato e pulito. È consigliabile applicare le stiscie di colore distanziate tra loro di circa 1 cm. È oltremodo consigliabile applicare le vernici in due punti contrapposti del disco, per meglio controllare la temperatura dell'intera fascia. Agitare i flaconcini prima dell'uso, eventualmente aggiungere poche gocce di diluente nel caso il pigmento si presenti poco fluido. Applicare due strati di vernice e lasciare asciugare prima di utilizzare la moto. Le thertotapes si applicano nella zona dei pistoncini, dopo avere sgrassato e pulito dove si intende incollarle.



Code	Description	Range
02516811	Thermo tapes / Bande termosensibili	88 / 127 °C.
02516812	Thermo tapes / Bande termosensibili	132 / 171 °C.
02571120	Thermal paints / Vernici termoviranti	See below / Vedi sotto

Paint color Colore vernice	Change Temperature Temperature di viraggio	Color after change Colore dopo il viraggio
Violet / Viola	~ 370 °C.	White / Bianco
Green / Verde	~ 430 °C.	White / Bianco
Orange / Arancio	~ 560 °C.	Yellow / Giallo
Red / Rosso	~ 630 °C.	White / Bianco



**TECHNICAL
CHARACTERISTIC**

**LOW COMPRESSIBILITY FACTOR AT
HIGH TEMPERATURE
HIGH DRY BOILING POINT**

*Brembo Racing LCF 600 PLUS has been specifically formulated to provide the highest performance under all racing condition.
Exceeds the requirements of U.S. FMVSS 116 DOT4 specification.*

*Compatible with all Brembo Racing brake systems. Can be mixed with other DOT3 and DOT4 racing brake fluids.
Anyway we suggest to drain the brake system before filling with Brembo Racing LCF 600 PLUS.*

Brembo Racing LCF 600 PLUS must not be used in brake system containing magnesium parts.

**CARATTERISTICHE
TECNICHE**

**BASSO FATTORE DI COMPRIMIBILITÀ
AD ALTE TEMPERATURE
ALTO PUNTO DI EBOLLIZIONE**

Brembo Racing LCF 600 PLUS è stato specificatamente formulato per fornire la più alta prestazione in tutte le condizioni. Oltrepassa le richieste della specifica U.S. FMVSS 116 DOT4.

Compatibile con tutti gli impianti frenanti Brembo. Può essere miscelato con altri fluidi racing DOT3 e DOT4.
Si consiglia comunque di svuotare completamente l'impianto dal fluido presente.

Brembo LCF 600 Plus non deve essere usato in impianti frenanti che contengono parti in magnesio.



**TECHNICAL
CHARACTERISTICS**
FORMULATED FOR THE ENTHUSIAST

Brembo SPORT EVO 500++ is suitable for use in the hydraulic brake and clutch system of all motorcycles for which a non-petroleum based fluid is specified. It has been specially formulated to satisfy the system performance requirements of those ENTHUSIAST upgrading their braking system. It exceeds the requirements of U.S. FMV55 116 DOT 4 specifications. Brembo SPORT EVO 500++ will mix safely with other DOT 3, DOT 4 and DOT 5.1 brake and clutch fluids according to the above specifications. For max. safety and performance Brembo recommends to change that fluid every year. Not suitable for vehicles with mineral oil system.

**CARATTERISTICHE
TECNICHE**
FORMULATO PER GLI APPASSIONATI

Brembo SPORT EVO 500++ è adatto per essere utilizzato negli impianti freno e frizione predisposti per i fluidi NON a base minerale. E' stato specificatamente studiato per incontrare le aspettative di quegli appassionati che si aspettano molto dal loro impianto. Oltrepassa le richieste della specifica U.S. FMV55 116 DOT 4. Brembo SPORT EVO 500++ può essere miscelato con altri fluidi freno DOT 3, DOT 4 e DOT 5.1 purchè conformi alla sopracitata specifica. Per ragioni di sicurezza si raccomanda di sostituire il fluido freni almeno una volta all'anno. Non deve essere utilizzato in impianti predisposti per fluidi minerali.



1

108 mm Radial Monobloc Caliper Kit P4 34 Code 220A39710



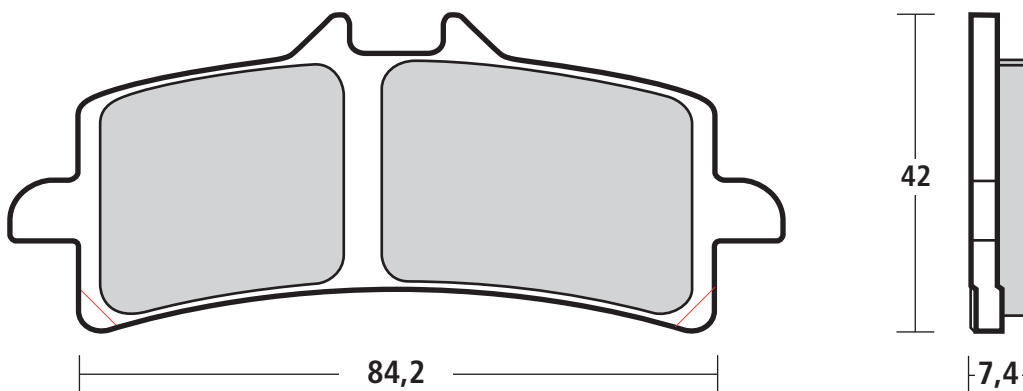
Single left caliper code 20A39710
Single right caliper code 20A39720

Spare Parts • Ricambi

Spring / Molletta	120225579
Bleeding screw / Vite spurgo	105338752
Bleeding screw cover / Cappuccio spurgo	05150220

Technical Characteristics • Caratteristiche Tecniche

Pistons / Pistoni Ø	34 mm.
Construction Material / Materiale	Casting Aluminium / Alluminio Fuso
Finishing / Finissaggio	Brilliant Anodic Oxidation / Anod. Brillante
Weight (with pads) / Massa (con pastiglie)	1000 gr.
Brake Fluid / Fluido Freni	DOT 4
Hardware / Viteria	Steel / Acciaio
Pistons / Pistoni	Aluminium / Alluminio
Center to Center / Interasse	108 mm.
Offset / Offset	22,5 mm.
Specific for OE, Brembo T-Drive and S.Sport Discs	Per Dischi Originali, Brembo T-Drive e S.Sport



Pads • Pastiglie

Code	Performance	Life
107988210	•	•
Genuine		
07BB3093	•	•
Genuine		

Pads • Pastiglie

Code	Performance	Life
07BB30RC	+	•
RC Compound		
M497Z04	++	+
Z04 Compound		

100 mm Radial Monobloc Caliper Kit P4 34 Code 220988530



Spare Parts • Ricambi

Spring / Molletta

120225579

Bleeding screw / Vite spurgo

105338752

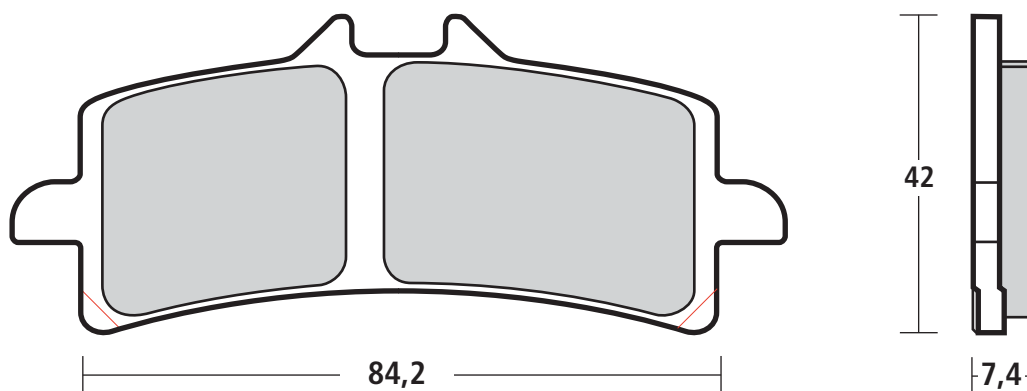
Bleeding screw cover / Cappuccio spurgo

05150220

Single left caliper code 20988530
Single right caliper code 20988540

Technical Characteristics • Caratteristiche Tecniche

Pistons / Pistoni Ø	34 mm.
Construction Material / Materiale	Casting Aluminium / Alluminio Fuso
Finishing / Finissaggio	Brilliant Anodic Oxidation / Anod. Brillante
Weight (with pads) / Massa (con pastiglie)	1015 gr.
Brake Fluid / Fluido Freni	DOT 4
Hardware / Viteria	Steel / Acciaio
Pistons / Pistoni	Aluminium / Alluminio
Center to Center / Interasse	100 mm.
Offset / Offset	30 mm.
Specific for OE, Brembo T-Drive and S.Sport Discs	Per Dischi Originali, Brembo T-Drive e S.Sport



Pads • Pastiglie

Code	Performance	Life
107988210	•	•
Genuine		
07BB3093	•	•
Genuine		

Pads • Pastiglie

Code	Performance	Life
07BB30RC	+	•
RC Compound		
M497Z04	++	+
Z04 Compound		

1

108 mm Radial CNC Caliper Kit P4 30/34 Code 220A01610



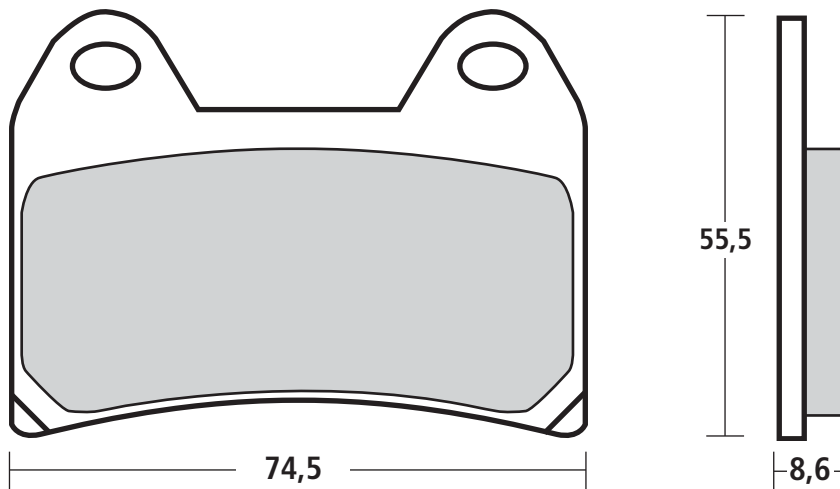
Spare Parts • Ricambi

Spindle / Perno	120394230
Spring / Molletta	120225590
Bleeding screw / Vite spurgo	105281228
Pin / Copiglia	105454218

Bleeding screw cover / Cappuccio spurgo
05150210

Technical Characteristics • Caratteristiche Tecniche

Pistons / Pistoni Ø	30 / 34 mm.
Construction Material / Materiale	CNC Aluminium / Alluminio CNC
Finishing / Finissaggio	Hard Anodizing / Anodizzazione Dura
Weight (with pads) / Massa (con pastiglie)	1030 gr.
Brake Fluid / Fluido Freni	DOT 4
Hardware / Viteria	Steel / Acciaio
Pistons / Pistoni	Aluminium / Alluminio
Center to Center / Interasse	108 mm.
Offset / Offset	22,5 mm.
Specific for OE, Brembo T-Drive and S.Sport Discs	Per Dischi Originali, Brembo T-Drive e S.Sport



Pads • Pastiglie

Code	Performance	Life
107670821	•	•
Genuine		
07BB1973	•	•
Genuine		

Pads • Pastiglie

Code	Performance	Life
07BB19RC	+	•
RC Compound		
107670823	++	+
Z04 Compound		

100 mm Radial CNC Caliper Kit P4 30/34 Code 220A16810

1



Spare Parts • Ricambi

Spindle / Perno

120394230

Spring / Molletta

120225590

Pin / Copiglia

105454218

Bleeding screw / Vite spurgo

05144011

Bolt / Bocchettone

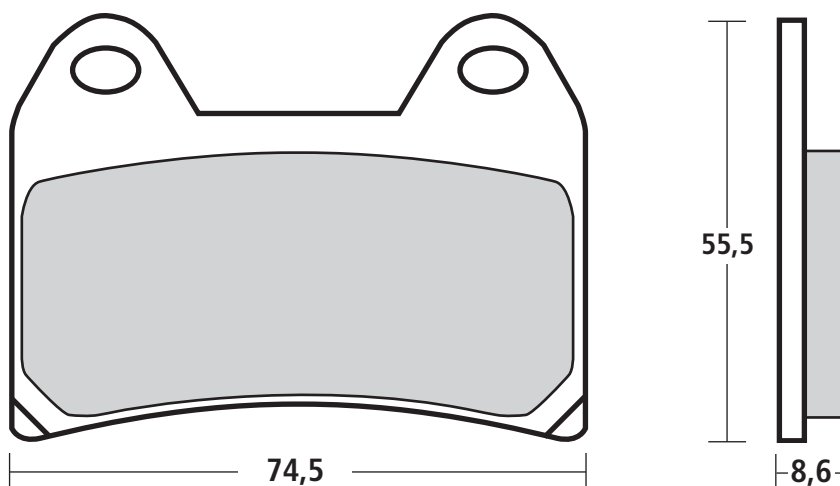
06222838

Bleeding screw cover / Cappuccio spurgo

05150210

Technical Characteristics • Caratteristiche Tecniche

Pistons / Pistoni Ø	30 / 34 mm.
Construction Material / Materiale	CNC Aluminium / Alluminio CNC
Finishing / Finissaggio	Hard Anodizing / Anodizzazione Dura
Weight (with pads) / Massa (con pastiglie)	1030 gr.
Brake Fluid / Fluido Freni	DOT 4
Hardware / Viteria	Steel / Acciaio
Pistons / Pistoni	Aluminium / Alluminio
Center to Center / Interasse	100 mm.
Offset / Offset	30 mm.
Specific for OE, Brembo T-Drive and S.Sport Discs	Per Dischi Originali, Brembo T-Drive e S.Sport



Pads • Pastiglie

Code	Performance	Life
107670821	•	•
Genuine		
07BB1973	•	•
Genuine		

Pads • Pastiglie

Code	Performance	Life
07BB19RC	+	•
RC Compound		
107670823	++	+
Z04 Compound		

1

Yamaha R1 '07/'12 Radial CNC Caliper Kit

Code 220A16820 (hard anodized)

Code 220B01120 (nickel coating)



Spare Parts • Ricambi

Spindle / Perno

120394230

Spring / Molletta

120225590

Bleeding screw / Vite spurgo

05144011

Pin / Copiglia

105454218

Bleeding screw bolt / Bocch. per spurgo

06222838

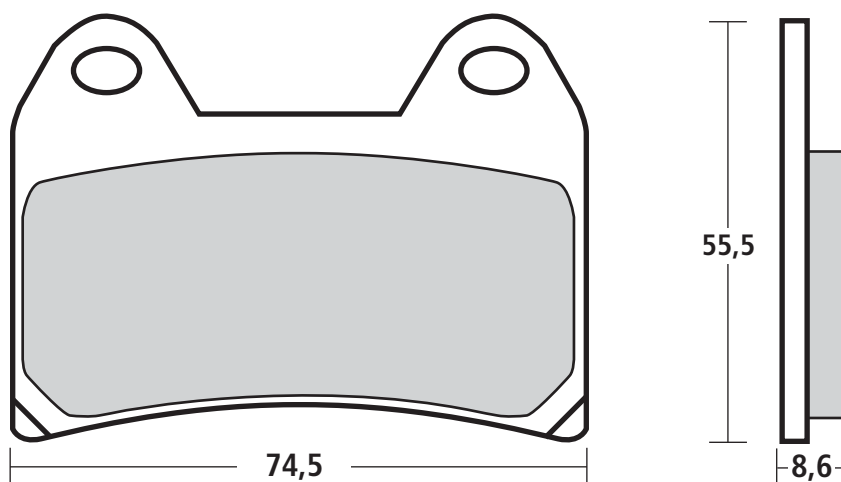
Bleeding screw cover / Cappuccio spurgo

05150210

Caliper supplied with disassembled adaptor

Technical Characteristics • Caratteristiche Tecniche

Pistons / Pistoni Ø	30 / 34 mm.
Construction Material / Materiale	CNC Aluminium / Alluminio CNC
Finishing / Finissaggio	Hard Anod. - Nick. Coat. / Anod. Dura - Nichelata
Weight (with pads) / Massa (con pastiglie)	1250 gr.
Brake Fluid / Fluido Freni	DOT 4
Hardware / Viteria	Steel / Acciaio
Pistons / Pistoni	Aluminium / Alluminio
Center to Center / Interasse	As original / Come originale
Offset / Offset	As original / Come originale
Specific for OE, Brembo T-Drive and S.Sport Discs	Per dischi originali, Brembo T-Drive e S.Sport



Pads • Pastiglie

Code	Performance	Life
107670821	•	•
Genuine		
07BB1973	•	•
Genuine		

Pads • Pastiglie

Code	Performance	Life
07BB19RC	+	•
RC Compound		
107670823	++	+
Z04 Compound		

Radial CNC Caliper GP4 RX Code 220B01010



Spare Parts • Ricambi

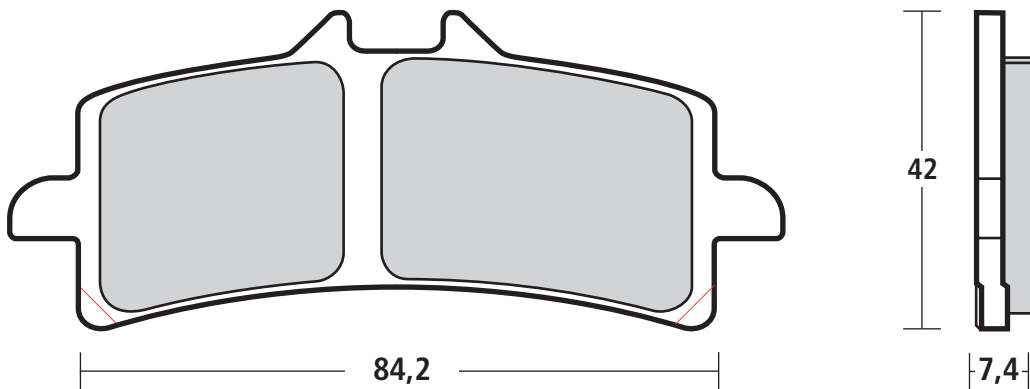
Spring / Molletta
120225579

Bleeding screw / Vite spurgo
05281228

Bleeding screw cover / Cappuccio spurgo
05150210

Technical Characteristics • Caratteristiche Tecniche

Pistons / Pistoni Ø	32 mm.
Construction Material / Materiale	CNC Aluminium / Alluminio CNC
Finishing / Finissaggio	Nichel Coating / Nichelata
Weight (without pads) / Massa (senza pastiglie)	1000 gr.
Brake Fluid / Fluido Freni	DOT 4
Hardware / Viteria	Steel / Acciaio
Pistons / Pistoni	Aluminium / Alluminio
Center to Center / Interasse	108 mm.
Offset / Offset	22,5 mm.
Specific for OE, Brembo T-Drive and S.Sport Discs	Per Dischi Originali, Brembo T-Drive e S.Sport



Pads • Pastiglie

Code	Performance	Life
107988210	•	•
Genuine		
07BB3093	•	•
Genuine		

Pads • Pastiglie

Code	Performance	Life
07BB30RC	+	•
RC Compound		
M497Z04	++	+
Z04 Compound		

1

Radial CNC Caliper P4 32/36 Code XA3B860/61



Spare Parts • Ricambi

Spindle / Perno

20696450

Pin / Copiglia

05454232

Bleeding screw / Vite spurgo

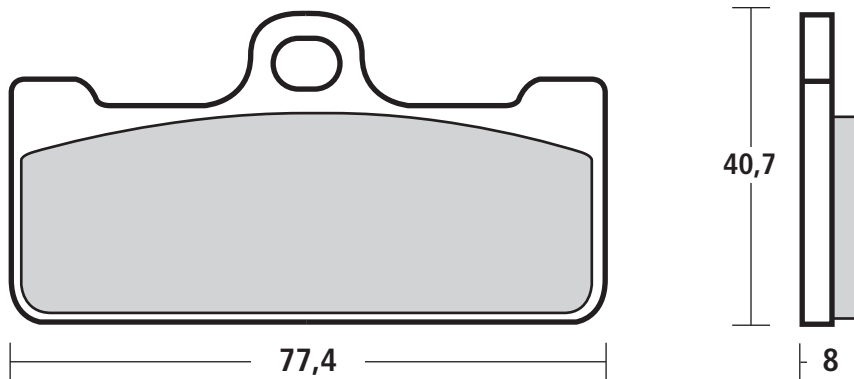
05281221

Bleeding screw cover / Cappuccio spurgo

05150220

Technical Characteristics • Caratteristiche Tecniche

Pistons / Pistoni Ø	32 / 36 mm.
Construction Material / Materiale	CNC Aluminium / Alluminio CNC
Finishing / Finissaggio	Hard Anodizing / Anodizzazione Dura
Weight (without pads) / Massa (senza pastiglie)	659 gr.
Brake Fluid / Fluido Freni	DOT 4
Hardware / Viteria	Steel / Acciaio
Pistons / Pistoni	Aluminium / Alluminio
Center to Center / Interasse	108 mm.
Offset / Offset	22,5 mm.
Specific for SuperBike Discs	Specifica per Dischi SuperBike



Pads • Pastiglie

Code	Performance	Life
107684830	•	•
Z01 Th. = 8,4		
M028Z04	+	+
Z04 Th. = 8		

Radial CNC Caliper P4 32/36 Code XA3B830/31

Spare Parts • Ricambi

Spindle / Perno

20696410

Pin / Copiglia

05454232

Bleeding screw / Vite spurgo

05281213

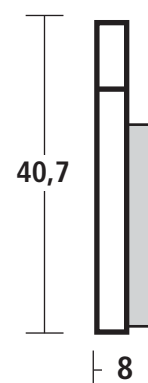
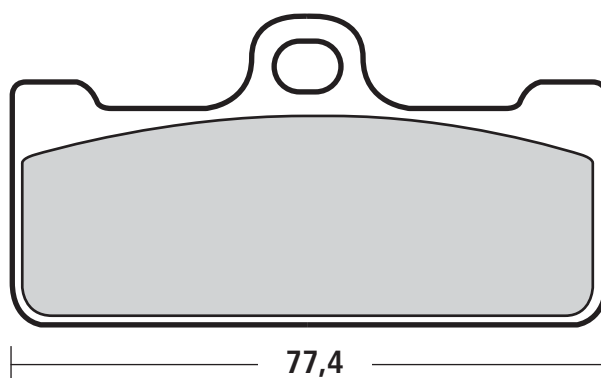
Bleeding screw cover / Cappuccio spurgo

05150220



Technical Characteristics • Caratteristiche Tecniche

Pistons / Pistoni Ø	32 / 36 mm.
Construction Material / Materiale	CNC Aluminium / Alluminio CNC
Finishing / Finissaggio	Hard Anodizing / Anodizzazione Dura
Weight (without pads) / Massa (senza pastiglie)	600 gr.
Brake Fluid / Fluido Freni	DOT 4
Hardware / Viteria	Titanium / Titanio
Pistons / Pistoni	Titanium / Titanio
Center to Center / Interasse	108 mm.
Offset / Offset	22,5 mm.
Specific for SuperBike Discs	Specifica per Dischi SuperBike



Pads • Pastiglie

Code	Performance	Life
107684830 Z01 Th. = 8,4	•	•
M028Z04 Z04 Th. = 8,0	+	+

1

**Radial CNC
Monobloc Caliper
P4 32/36
Code X973760/61**



Spare Parts • Ricambi

- Spindle / Perno
X101708

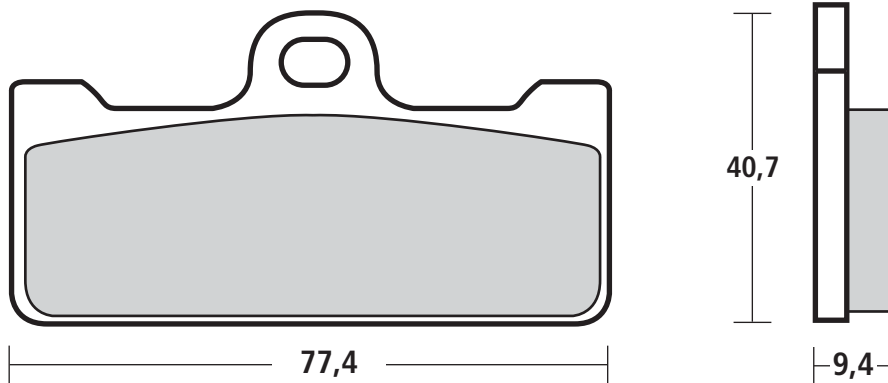
- Pin / Copiglia
0545221

- Bleeding screw / Vite spurgo
05281213

- Bleeding screw cover / Cappuccio spurgo
05150220

Technical Characteristics • Caratteristiche Tecniche

<i>Pistons / Pistoni Ø</i>	32 / 36 mm.
<i>Construction Material / Materiale</i>	CNC Aluminium / Alluminio CNC
<i>Finishing / Finissaggio</i>	Hard Anodizing / Anodizzazione Dura
<i>Weight (without pads) / Massa (senza pastiglie)</i>	649 gr.
<i>Brake Fluid / Fluido Freni</i>	DOT 4
<i>Hardware / Viteria</i>	Titanium / Titanio
<i>Pistons / Pistoni</i>	Titanium / Titanio
<i>Center to Center / Interasse</i>	108 mm.
<i>Offset / Offset</i>	22,5 mm.
<i>Specific for SuperBike Discs</i>	Specifica per Dischi SuperBike



Pads • Pastiglie

Code	Performance	Life
107684820 Z01 Th. = 10,1	•	•
M029Z04 Z04 Th. = 9,4	+	+

Radial Endurance CNC Monobloc Caliper P4 32/36 Code X973780/81

Spare Parts • Ricambi

Spindle / Perno
X101708

Pin / Copiglia
05454221

Bleeding screw / Vite spurgo
05281213

Bleeding screw cover / Cappuccio spurgo
05150220

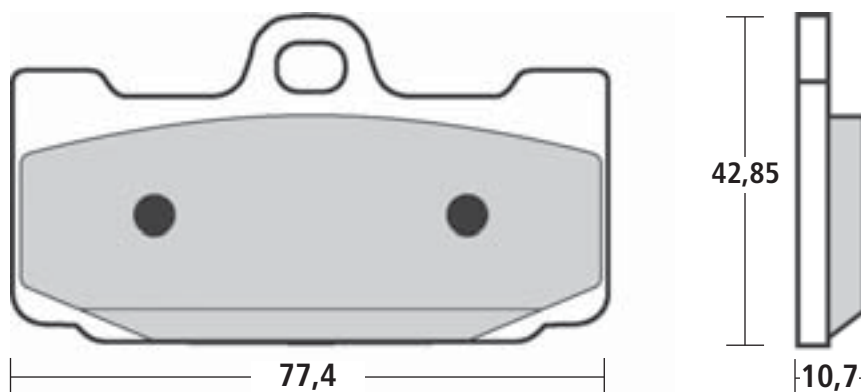


Technical Characteristics • Caratteristiche Tecniche

Pistons / Pistoni Ø	32 / 36 mm.
Construction Material / Materiale	CNC Aluminium / Alluminio CNC
Finishing / Finissaggio	Hard Anodizing / Anodizzazione Dura
Weight (without pads) / Massa (senza pastiglie)	758 gr.
Brake Fluid / Fluido Freni	DOT 4
Hardware / Viteria	Titanium / Titanio
Pistons / Pistoni	Titanium / Titanio
Center to Center / Interasse	108 mm.
Offset / Offset	22,5 mm.

Caliper specific for Endurance races, equipped with particular pistons radiators and plates for brake pad retain during the quick wheel changes.

Pinza specifica per gare Endurance, dispone di particolari radiatori pistoni e di piastrine per il ritengo delle pastiglie durante i cambi ruota.



Pads • Pastiglie

Code	Performance	Life
107684612	•	•
Z03		

1

Monobloc CNC Radial Caliper YAMAHA 2007/2010 Code XA8Y310/11

Spare Parts • Ricambi

Bleeding screw / Vite spurgo

05281213

Spring / Molletta

XA3J718

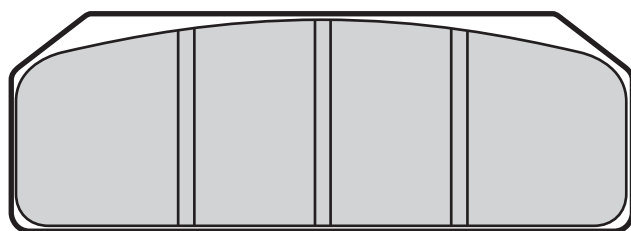
Bleeding screw cover / Cappuccio spurgo

05150220

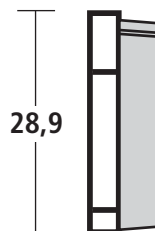


Technical Characteristics • Caratteristiche Tecniche

Pistons / Pistoni Ø	34 / 38 mm.
Construction Material / Materiale	CNC Aluminium / Alluminio CNC
Finishing / Finissaggio	Hard Anodizing / Anodizzazione Dura
Weight (without pads) / Massa (senza pastiglie)	840 gr.
Brake Fluid / Fluido Freni	DOT 4
Pistons / Pistoni	Titanium / Titanio
Center to Center / Interasse	As original / Come originale
Offset / Offset	As original / Come originale
Specific for SuperBike Discs	Specifica per Dischi SuperBike



82,4



28,9

9,5

Pads • Pastiglie

Code	Performance	Life
07835424	•	•
Z04		

100 mm CNC Monobloc Radial Caliper P4 32/36 Code XA7G240/41

1



Spare Parts • Ricambi

- Bleeding screw cover / Cappuccio spurgo*
05150220

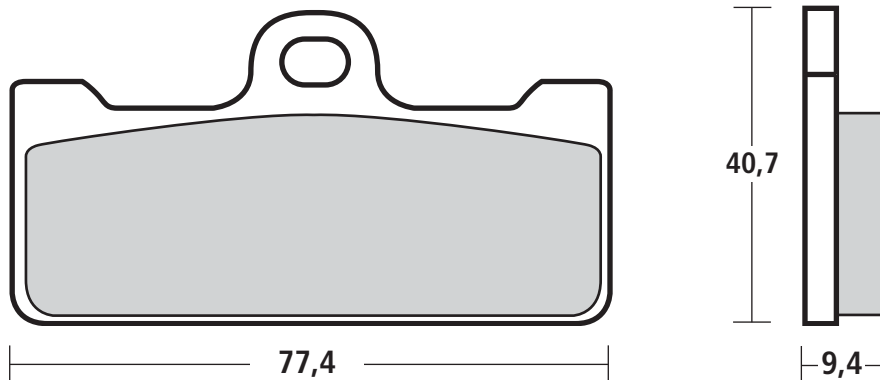
- Bleeding screw / Vite spurgo*
05281213

- Pin / Copiglia*
05454232

- Spindle / Perno*
20394231

Technical Characteristics • Caratteristiche Tecniche

<i>Pistons / Pistoni Ø</i>	32 / 36 mm.
<i>Construction Material / Materiale</i>	CNC Aluminium / Alluminio CNC
<i>Finishing / Finissaggio</i>	Nickel Coated / Nichelata
<i>Weight (without pads) / Massa (senza pastiglie)</i>	590 gr.
<i>Brake Fluid / Fluido Freni</i>	DOT 4
<i>Hardware / Viteria</i>	Titanium / Titanio
<i>Pistons / Pistoni</i>	Titanium / Titanio
<i>Center to Center / Interasse</i>	100 mm.
<i>Offset / Offset</i>	30 mm.
<i>Specific for SuperBike Discs</i>	Specifica per Dischi SuperBike



Pads • Pastiglie

Code	Performance	Life
107684820 Z01 Th = 10,1	•	•
M029Z04 Z04 Th = 9,4	+	+

1

Radial CNC Monobloc Caliper P4 34 Code X99C460/61

Spare Parts • Ricambi

Spindle / Perno

X99C403 (x2)

Pin / Copiglia

05454217 (x2)

Spring / Molletta

X99C416 (x2)

Bleeding screw / Vite spurgo

05281221

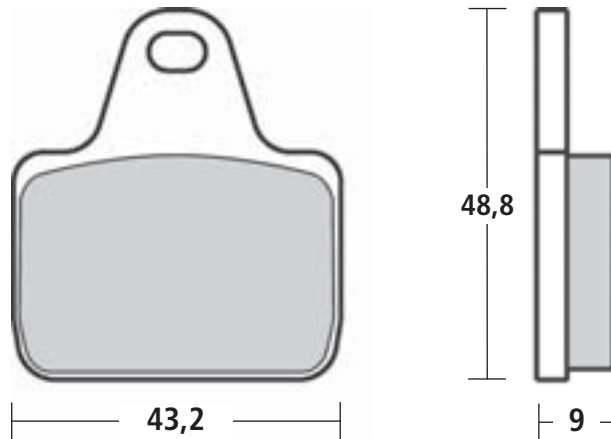


Bleeding screw cover / Cappuccio spurgo

05150220

Technical Characteristics • Caratteristiche Tecniche

Pistons / Pistoni Ø	34 mm.
Construction Material / Materiale	CNC Aluminium / Alluminio CNC
Finishing / Finissaggio	Hard Anodizing / Anodizzazione Dura
Weight (without pads) / Massa (senza pastiglie)	660 gr.
Brake Fluid / Fluido Freni	DOT 4
Hardware / Viteria	Titanium / Titanio
Pistons / Pistoni	Titanium / Titanio
Center to Center / Interasse	108 mm.
Offset / Offset	22,5 mm.
Specific for SuperBike Discs	Specifica per Dischi SuperBike



Pads • Pastiglie

Code	Performance	Life
M049Z04	•	•
Z04		

Radial CNC Monobloc Caliper GP4 RR Code XA93310/11

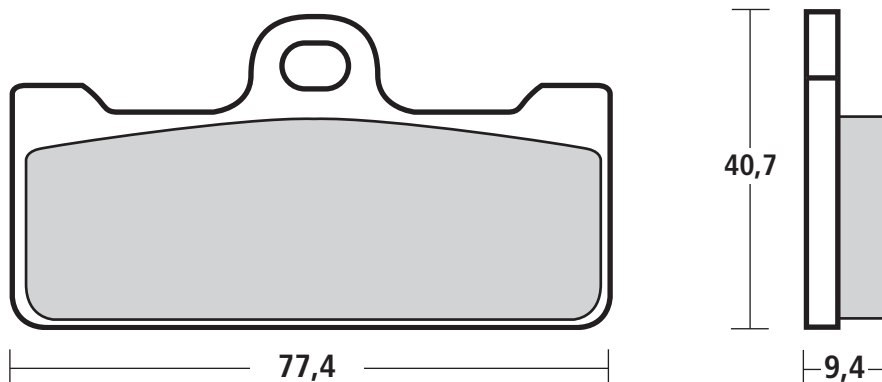


Spare Parts • Ricambi

Bleeding screw / Vite spurgo	05281233
Pin / Copiglia	05454232
Spindle / Perno	20394231
Bleeding screw cover / Cappuccio spurgo	05150220

Technical Characteristics • Caratteristiche Tecniche

Pistons / Pistoni Ø	32 / 36 mm.
Construction Material / Materiale	CNC Aluminium / Alluminio CNC
Finishing / Finissaggio	Nichel Coating / Nichelata
Weight (without pads) / Massa (senza pastiglie)	578 gr.
Brake Fluid / Fluido Freni	DOT 4
Hardware / Viteria	Titanium / Titanio
Pistons / Pistoni	Titanium / Titanio
Center to Center / Interasse	108 mm.
Offset / Offset	22,5 mm.
Specific for SuperBike Discs	Specifica per Dischi SuperBike



Pads • Pastiglie

Code	Performance	Life
107684820 Z01 Th = 10,1	•	•
M029Z04 Z04 Th = 9,4	+	+

1

Moto 3 CNC Monobloc Caliper Code XA88810/11



Spare Parts • Ricambi

Spring / Molletta
X99C416

Bleeding screw cover / Cappuccio spurgo
105150210

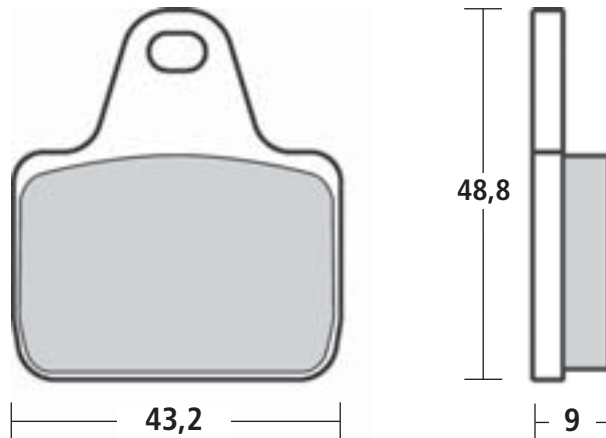
Bleeding screw / Vite spurgo
05281233

Pin / Copiglia
05454217

Spindle / Perno
X99C403

Technical Characteristics • Caratteristiche Tecniche

Pistons / Pistoni Ø	34 mm.
Construction Material / Materiale	CNC Aluminium / Alluminio CNC
Finishing / Finissaggio	Hard Anodizing / Anodizzazione Dura
Weight (without pads) / Massa (senza pastiglie)	320 gr.
Brake Fluid / Fluido Freni	DOT 4
Hardware / Viteria	Titanium / Titanio
Pistons / Pistoni	Titanium / Titanio
Center to Center / Interasse	60 mm.
Offset / Offset	20,5 mm.
Specific for 30 mm. Disc	Specifica per Dischi fascia bassa 30 mm.



Pads • Pastiglie

Code	Performance	Life
M049Z04	•	•
Z04		

This Kit includes 4 pads.
Questo Kit include 4 pastiglie.

Monobloc CNC Caliper P4 32/36 Code X101740/41



Spare Parts • Ricambi

Spindle / Perno
X101708

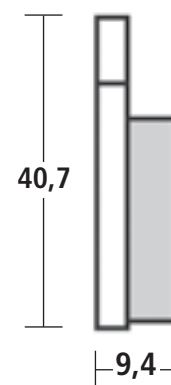
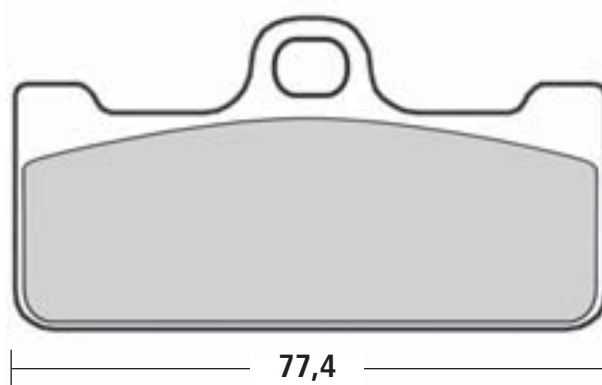
Pin / Copiglia
05454221

Bleeding screw / Vite spurgo
X101739

Bleeding screw cover / Cappuccio spurgo
05150210

Technical Characteristics • Caratteristiche Tecniche

Pistons / Pistoni Ø	32 / 36 mm.
Construction Material / Materiale	CNC Aluminium / Alluminio CNC
Finishing / Finissaggio	Hard Anodizing / Anodizzazione Dura
Weight (without pads) / Massa (senza pastiglie)	660 gr.
Brake Fluid / Fluido Freni	DOT 4
Hardware / Viteria	Titanium / Titanio
Pistons / Pistoni	Titanium / Titanio
Center to Center / Interasse	40 mm.
Offset / Offset	26,5 mm.
Specific for SuperBike Discs	Specifica per Dischi SuperBike



Pads • Pastiglie

Code	Performance	Life
107684820 Z01 Th = 10,1	•	•
M029Z04 Z04 Th = 9,4	+	+

1

Super Sport Cast Rear Caliper P2 34 Code 120B27810



Spare Parts • Ricambi

Pin+Split+Spring/
Perni+Graffetta+ Molla
120511611

Bleeding screw cover / Cappuccio spurgo
05150210

Bleeding screw / Vite spurgo
105338710

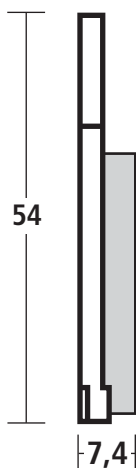
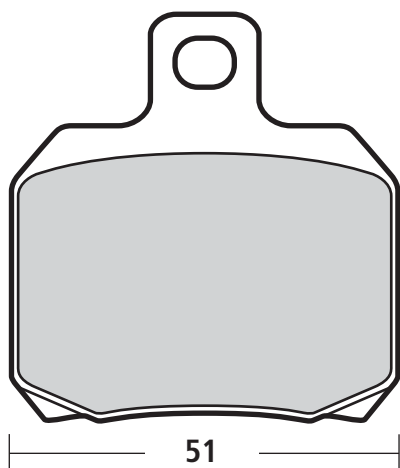
*Fits on European sport bikes equipped with OE Brembo rear caliper.
Si monta sulle moto sportive Europee equipaggiate con pinza posteriore originale Brembo.*

Technical Characteristics • Caratteristiche Tecniche

Pistons / Pistoni Ø	34 mm.
Construction Material / Materiale	Casting Aluminium / Alluminio Fuso
Finishing / Finissaggio	Titanium Anodizing / Anodizzazione color Titanio
Weight (with pads) / Massa (con pastiglie)	465 gr.
Brake Fluid / Fluido Freni	DOT 4
Hardware / Viteria	Steel / Acciaio
Pistons / Pistoni	Aluminium / Alluminio
Center to Center / Interasse	84 mm.
Offset / Offset	16 mm.

*With specific support for Supersport Motorcycle.
Pinza specifica completa di supporto.*

120B27811 (Honda CBR 1000 RR '08 - '11)
120B27812 (Suzuki GSX - R 1000 '07 - '08)
TBD (Suzuki GSX - R 1000 '09 - '11)
120B27813 (Kawasaki ZX 10R '08 - '10)
120B27814 (Yamaha YZF R1 '07 - '11)



Pads • Pastiglie

Code	Performance	Life
07BB2035	•	•
07BB2065	+	+
Sintered		

*Fits only with Marchesini wheels.
Si monta solo con ruote Marchesini.*

SuperSport CNC Rear Caliper P2 34 Code 120A44110

Spare Parts • Ricambi

Spindle / Perno

120A44170

Bleeding screw / Vite spurgo

105338752

Bleeding screw cover / Cappuccio spurgo

05150220



Fits on European sport bikes equipped with OE Brembo rear caliper.

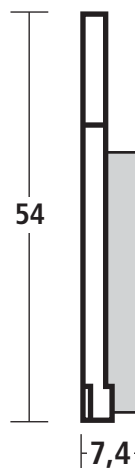
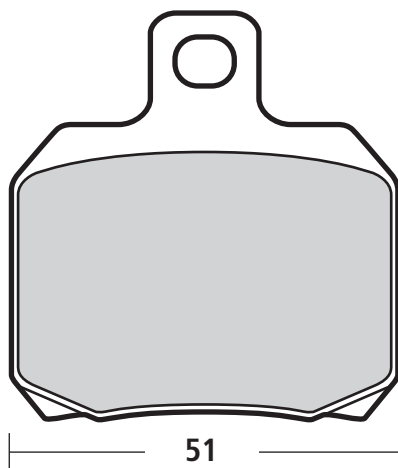
Si monta sulle moto sportive Europee equipaggiate con pinza posteriore originale Brembo.

Technical Characteristics • Caratteristiche Tecniche

Pistons / Pistoni Ø	34 mm.
Construction Material / Materiale	CNC Aluminium / Alluminio CNC
Finishing / Finissaggio	Hard Anodizing / Anodizzazione Dura
Weight (with pads) / Massa (con pastiglie)	581 gr.
Brake Fluid / Fluido Freni	DOT 4
Hardware / Viteria	Steel / Acciaio
Pistons / Pistoni	Aluminium / Alluminio
Center to Center / Interasse	84 mm.
Offset / Offset	10 mm.

*With specific support for Supersport Motorcycle.
Pinza specifica completa di supporto.*

120A44111 (Honda CBR 1000 RR '08 - '11)
120A44112 (Suzuki GSX - R 1000 '07 - '08)
TBD (Suzuki GSX - R 1000 '09 - '11)
120A44113 (Kawasaki ZX 10R '08 - '10)
120A44114 (Yamaha YZF R1 '07 - '11).



Pads • Pastiglie

Code	Performance	Life
07BB2035	•	•
07BB2065	+	+
Sintered		
107694910	•	•
Pads Kit Th=7,3		



*Fits only with Marchesini wheels.
Si monta solo con ruote Marchesini.*

1

Rear CNC Caliper P2 24 Code X206001



Spare Parts • Ricambi

Spring / Molletta
X206007

Bleeding screw / Vite spurgo
X101739

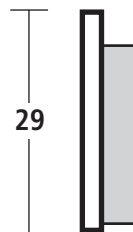
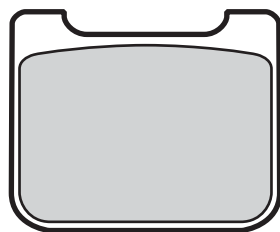
Pads retainer / Molletta rit. pastiglie
X988819

Bleeding screw cover / Cappuccio spurgo
05150210

Technical Characteristics • Caratteristiche Tecniche

Pistons / Pistoni Ø	24 mm.
Construction Material / Materiale	CNC Aluminium / Alluminio CNC
Finishing / Finissaggio	Hard Anodizing / Anodizzazione Dura
Weight (with pads) / Massa (con pastiglie)	198 gr.
Brake Fluid / Fluido Freni	DOT 4
Hardware / Viteria	Titanium / Titanio
Pistons / Pistoni	Titanium / Titanio
Center to Center / Interasse	64 mm.
Offset / Offset	16,5 mm.

To be used with 24 mm. rotor brake disc height.
Pastiglia da utilizzare con fascia frenante h = 24 mm.



35,75

7,6

Pads • Pastiglie

Code	Performance	Life
07934090	•	•
X206022	++	+
Sintered		

Rear CNC Caliper P4 24 Code X206101



Spare Parts • Ricambi

Spring / Molletta

X206007

Bleeding screw / Vite spurgo

X101739

Pads retainer / Molletta rit. pastiglie

X988819

Bleeding screw cover / Cappuccio spurgo

05150210

Technical Characteristics • Caratteristiche Tecniche

Pistons / Pistoni Ø

24 mm.

Construction Material / Materiale

CNC Aluminium / Alluminio CNC

Finishing / Finissaggio

Hard Anodizing / Anodizzazione Dura

Weight (with pads) / Massa (con pastiglie)

262 gr.

Brake Fluid / Fluido Freni

DOT 4

Hardware / Viteria

Titanium / Titanio

Pistons / Pistoni

Titanium / Titanio

Center to Center / Interasse

64 mm.

Offset / Offset

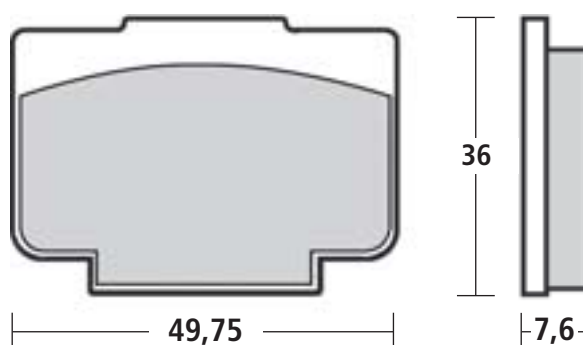
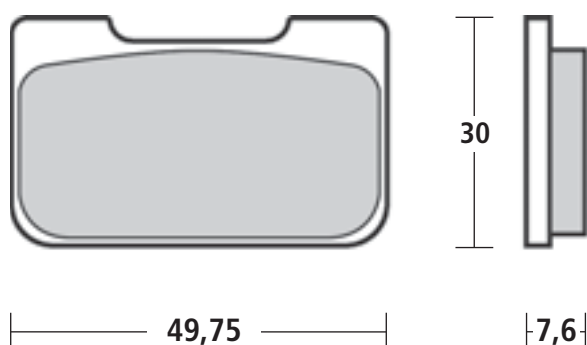
16,5 mm.

To be used with 24 mm. rotor brake disc height.

Pastiglia da utilizzare con fascia frenante h = 24 mm.

To be used with 30 mm. rotor brake disc height.

Pastiglia da utilizzare con fascia frenante h = 30 mm.



Pads • Pastiglie

Code	Performance	Life
07934020	•	•
07934070	++	+
Sintered		

Pads • Pastiglie

Code	Performance	Life
07934010	•	•
Th = 7,6		
07934030	++	+
Sinter Th = 8		
07934040	++	+
Sinter Th = 7,5		

1

Rear CNC Caliper P4 24 (for rear ventilated disc) Code X206121



Spare Parts • Ricambi

- Spring / Molletta
X206007

- Bleeding screw / Vite spurgo
X101739

- Pads retainer / Molletta rit. pastiglie
X988819

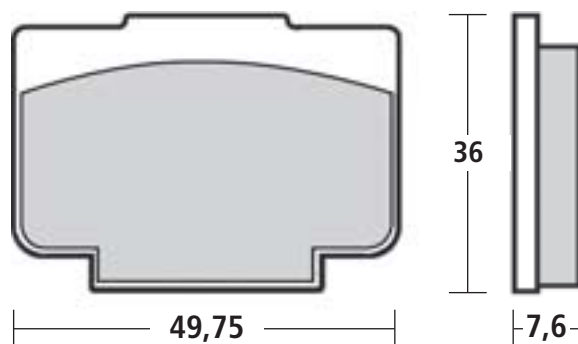
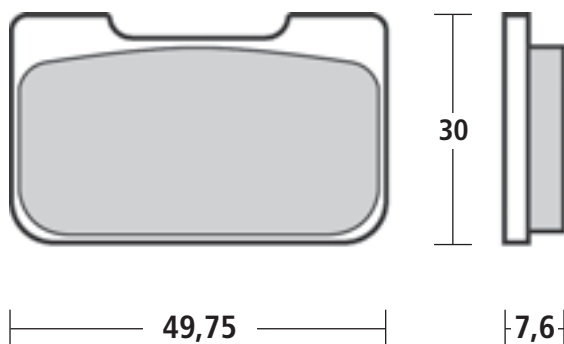
- Bleeding screw cover / Cappuccio spurgo
05150210

Technical Characteristics • Caratteristiche Tecniche

Pistons / Pistoni Ø	24 mm.
Construction Material / Materiale	CNC Aluminium / Alluminio CNC
Finishing / Finissaggio	Hard Anodizing / Anodizzazione Dura
Weight (with pads) / Massa (con pastiglie)	262 gr.
Brake Fluid / Fluido Freni	DOT 4
Hardware / Viteria	Titanium / Titanio
Pistons / Pistoni	Titanium / Titanio
Center to Center / Interasse	64 mm.
Offset / Offset	16,5 mm.

To be used with 24 mm. rotor brake disc height.
Pastiglia da utilizzare con fascia frenante h = 24 mm.

To be used with 30 mm. rotor brake disc height.
Pastiglia da utilizzare con fascia frenante h = 30 mm.



Pads • Pastiglie

Code	Performance	Life
07934020	•	•
07934070	++	+
Sintered		

Pads • Pastiglie

Code	Performance	Life
07934010	•	•
Th = 7,6		
07934030	++	+
Sinter Th = 8		
07934040	++	+
Sinter Th = 7,5		

Rear CNC Caliper P2 34 Code X988870



Spare Parts • Ricambi

Spring / Molletta
X988815

Pads retainer / Molletta rit. pastiglie
X988818

Bleeding screw / Vite spurgo
X101739

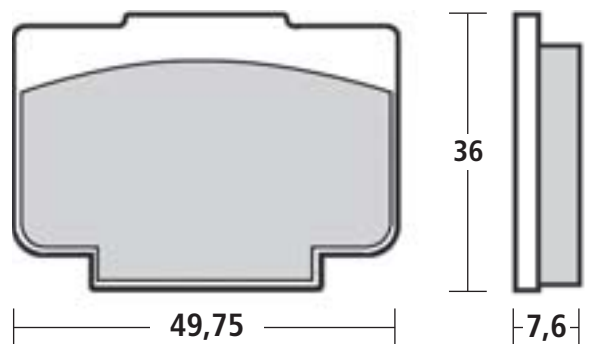
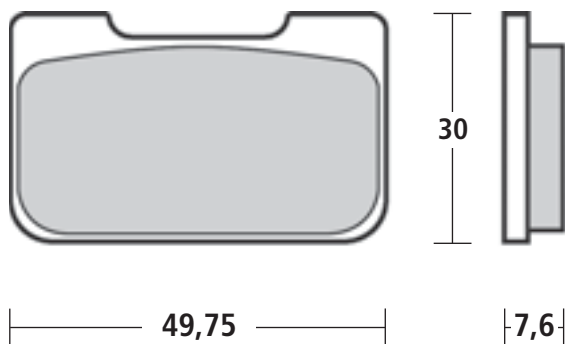
Bleeding screw cover / Cappuccio spurgo
05150210

Technical Characteristics • Caratteristiche Tecniche

Pistons / Pistoni Ø	34 mm.
Construction Material / Materiale	CNC Aluminium / Alluminio CNC
Finishing / Finissaggio	Hard Anodizing / Anodizzazione Dura
Weight (with pads) / Massa (con pastiglie)	394 gr.
Brake Fluid / Fluido Freni	DOT 4
Hardware / Viteria	Titanium / Titanio
Pistons / Pistoni	Titanium / Titanio
Center to Center / Interasse	64 mm.
Offset / Offset	16,5 mm.

To be used with 24 mm. rotor brake disc height.
Pastiglia da utilizzare con fascia frenante h = 24 mm.

To be used with 30 mm. rotor brake disc height.
Pastiglia da utilizzare con fascia frenante h = 30 mm.



Pads • Pastiglie

Code	Performance	Life
07934020	•	•
07934070	++	+
Sintered		

Pads • Pastiglie

Code	Performance	Life
07934010	•	•
Th = 7,6		
07934030	++	+
Sinter Th = 8		
07934040	++	+
Sinter Th = 7,5		

1

Rear CNC Caliper P2 30 Code XA1J040



Spare Parts • Ricambi

Spindle / Perno

XA1J009

Pin / Copiglia

05454217

Pads retainer / Molletta rit. pastiglie

XA1J046

Bleeding screw / Vite spurgo

101739

Bleeding screw cover / Cappuccio spurgo

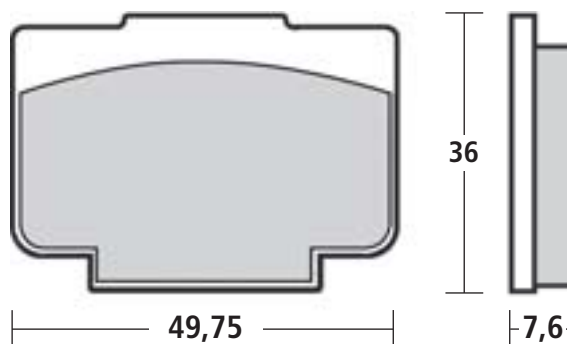
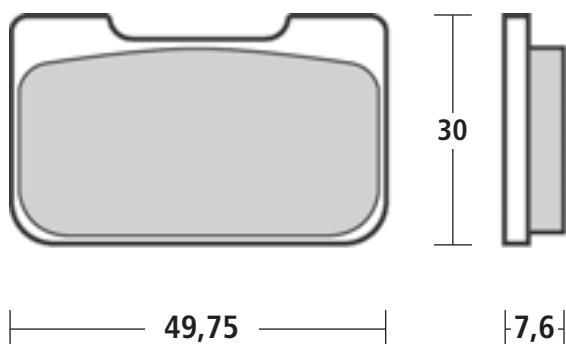
05150210

Technical Characteristics • Caratteristiche Tecniche

Pistons / Pistoni Ø	30 mm.
Construction Material / Materiale	CNC Aluminium / Alluminio CNC
Finishing / Finissaggio	Hard Anodizing / Anodizzazione Dura
Weight (with pads) / Massa (con pastiglie)	348 gr.
Brake Fluid / Fluido Freni	DOT 4
Hardware / Viteria	Titanium / Titanio
Pistons / Pistoni	Titanium / Titanio
Center to Center / Interasse	64 mm.
Offset / Offset	16,5 mm.

To be used with 24 mm. rotor brake disc height.
Pastiglia da utilizzare con fascia frenante h = 24 mm.

To be used with 30 mm. rotor brake disc height.
Pastiglia da utilizzare con fascia frenante h = 30 mm.



Pads • Pastiglie

Code	Performance	Life
07934020	•	•
07934070	++	+
Sintered		

Pads • Pastiglie

Code	Performance	Life
07934010	•	•
Th = 7,6		
07934030	++	+
Sinter Th = 8		
07934040	++	+
Sinter Th = 7,5		

Adjustable (RCS) Radial Master Cylinder

The RCS device consists into an eccentric drive that allows to select the pump lever ratio between 18 and 20 mm, to obtain the ideal feeling among the rider, his driving style, the bike and the course: simply selecting the lever ratio, it is now possible to have a more reactive system (20 mm) or a more adjustable one (18 mm).*

* Today the RCS brake master cylinder is available in two versions: 19 or 15. These numbers indicate the piston diameter and define the application of the master cylinders: 19RCS for double discs systems with axial or radial four pistons calipers (NON floating), 15RCS for single disc systems (SuperMoto) or dual floating two pistons calipers (4 pistons in total).

The RCS range also includes two versions of clutch master cylinders: 19 or 16. In the first case, the ratio can be changed between 18 and 20, in the second between 18 and 16.

Il sistema RCS consiste in un registro col quale è possibile modificare l'interasse leva su 18 oppure 20 mm, in modo da raggiungere il feeling ideale tra pilota e moto: variando l'interasse, infatti, è possibile rendere l'impianto frenante più reattivo e pronto (int. 20) oppure più modulabile (int. 18).*

La pompa radiale RCS è disponibile in due versioni: 19 oppure 15. Questi numeri identificano il diametro del pistoncino e determinano il loro utilizzo: la 19RCS deve essere impiegata su impianti bidisco 4 pistoncini ma NON flottanti, mentre la 15 RCS può essere montata su impianti monodisco con pinza a 4 pistoncini oppure bidisco ma con pinze di tipo flottante.

Nella gamma RCS sono presenti anche le frizioni, con pistoncino Ø 19 o Ø 16. Nel primo caso la variazione d'interasse è stabilita in 18 – 20 mm, mentre nel tra 16 e 18 mm.

Technical Info • Scheda descrittiva

Moto GP Piston

Piston, seals and push rod are the same as those used in the official MotoGP and SBK master cylinders: very narrow tolerances for the highest precision while braking.

Body

Produced in forged aluminium alloy, is partially CNC machined and then finished by hard anodizing process.

Lever

It is made by two main components: the lever drive and the "half" folding lever, both produced in forged aluminium with black finishing.

Micro-Switch for Rear Brake Light

For road use of the 19RCS MIC, the body has a dedicated housing for a rear light micro-switch, included in the box.

Pompante interno MOTO GP

Il pistoncino, le guarnizioni ed il puntalino della 19 RCS sono i medesimi delle pompe utilizzate dalla quasi totalità dei piloti della MotoGP e della SB. Ridottissime tolleranze di lavorazione e ottima scorrevolezza.

Corpo Pompa

Il corpo pompa è in lega d'alluminio, ottenuto tramite forgiatura e lavorato successivamente CNC con fresature d'alleggerimento. Per la finitura superficiale è stata scelta l'ossidazione dura.

Leva

La leva è costituita da due componenti principali: il guida Leva Racing e la leva stessa, snodata, realizzata attraverso forgiatura.

Interruttore Luce Stop (freno)

E' stato predisposto un alloggiamento specifico per l'interruttore meccanico di accensione luce stop, per l'utilizzo stradale della pompa freno.



1

Radial RCS Brake M/C

Code 110A26310 (19 RCS)

Code 110A26320 (15 RCS Short Lever)

Code 110A26330 (15 RCS Long Lever)



Technical Characteristics • Caratteristiche Tecniche

<i>Pistons / Pistoni Ø</i>	19 / 15 mm.
<i>Distance center to center / Interesse Leva</i>	18 / 20 mm. (adjustable)
<i>Construction Material / Materiale</i>	Forged Aluminium / Alluminio Forgiato
<i>Finishing / Finissaggio</i>	Hard Anodizing / Anodizzazione Dura
<i>Weight / Massa</i>	350 gr.
<i>Brake Fluid / Fluido Freni</i>	DOT 4

Spare Parts • Ricambi

<i>Lever (complete) for 19 RCS / Leva completa per 19 RCS</i> 110A26399	<i>Bleeding screw / Vite spurgo</i> 05338763
<i>Half lever for 19 RCS / Mezza leva per 19 RCS</i> 110A26398	<i>Bleeding screw cover / Cappuccio spurgo</i> 05150210
<i>Half lever (short) for 15 RCS / Mezza leva (corta) per 15 RCS</i> 110A26396	<i>Lever pivot / Perno leva</i> 110459291
<i>Handlebar clamp / Cavallotto</i> 110A26388	<i>Oil reservoir connection / Raccordo serbatoio</i> 10312720
<i>Rubber cup and sticker (flag) / Tappo in gomma e adesivo (bandierina)</i> 110A26389	<i>Micro-switch / Micro interruttore</i> 110467195
	<i>Lever adj. (with blade) / Reg. leva (con molletta)</i> 110A26377

RCS Master Cylinder Accessories

1



RCS Accessories • Accessori RCS

"Low drag" brake lever / Leva freno con intaglio
110A26378

"Low drag" clutch lever / Leva frizione con intaglio
110A26379

Right clamp with M8x1,25 mirror fitting / Cavallotto destro porta specchio M8x1,25
110A26380

Left clamp M8x1,25 / Cavallotto sinistro M8x1,25
110A26381

Remote adjuster / Regolatore a distanza
110A26384

Brake reservoir kit / Kit serbatoio freno
110A26385

Clutch reservoir kit / Kit serbatoio frizione
110A26386

CNC Clamp (red logo) / Cavallotto CNC (logo rosso)
110A26387

CNC Clamp (std. logo) / Cavallotto CNC (logo std.)
110A26388

Right clamp with M10x1,25 mirror fitting / Cavallotto destro porta specchio M10x1,25
110A26390

Left clamp M10x1,25 / Cavallotto sinistro M10x1,25
110A26391

1

Radial Brake CNC Master Cylinder Code XA7G710



Technical Characteristics • Caratteristiche Tecniche

<i>Pistons / Pistoni Ø</i>	19 mm.
<i>Distance center to center / Interesse Leva</i>	18 mm.
<i>Construction Material / Materiale</i>	CNC Aluminium / Alluminio CNC
<i>Finishing / Finissaggio</i>	Hard Anodizing / Anodizzazione Dura
<i>Weight / Massa</i>	280 gr.
<i>Brake Fluid / Fluido Freni</i>	DOT 4

Spare part levers Leve a ricambio

<i>Half lever Standard / Mezza leva standard</i>	X98A7E1
<i>Half lever Short / Mezza leva corta</i>	X98A7E2
<i>Half lever Straight / Mezza leva dritta</i>	X98A7E3

Spare parts • Ricambi

	Code
<i>CNC clamp / Cavallotto CNC</i>	10281580
<i>Stop pin / Spina elastica</i>	A51101046
<i>Knob / Pomolo regalazione</i>	10510710
<i>Bleeding screw cover / Cappuccio spurgo</i>	05150210

Radial Brake CNC Master Cylinder



1

Technical Characteristics • Caratteristiche Tecniche

<i>Piston / Pistone Ø</i>	16 / 19 mm.
<i>Distance Center to Center / Interasse</i>	16 mm.
<i>Construction Material / Materiale</i>	CNC Aluminium / Alluminio CNC
<i>Finishing / Finissaggio</i>	Hard Anodizing / Anodizzazione Dura
<i>Weight / Massa</i>	255 - 275 gr.
<i>Brake Fluid / Fluido Freni</i>	DOT 4

Type	Standard Lever Leva Standard
19 x 16	XR01170
16 x 16	XR01130

Type	Short Lever Leva Corta
16 x 16	XR011B0

All models with folding lever /
Tutti i modelli con leva pieghevole

Spare part levers Leve a ricambio

<i>Half lever Standard / Mezza leva standard</i>	X98A7E1
<i>Half lever Short / Mezza leva corta</i>	X98A7E2
<i>Half lever Straight / Mezza leva dritta</i>	X98A7E3
<i>Lever guide (16 mm) / Guida leva (int. 16)</i>	110726437
<i>STD Short lever (16 mm) / Guida leva (int. 16) fissa</i>	10726433

Spare parts • Ricambi

Spare parts • Ricambi	Code		
<i>CNC clamp / Cavallotto CNC</i>	10281580	<i>Lever pin clip /</i>	A65009060
<i>Stop pin / Spina elastica</i>	A51101046	<i>Clip perno</i>	
<i>Knob /</i>	10510710	<i>Bleeding screw /</i>	05338760
<i>Pomolo regalazione</i>		<i>Vite spurgo</i>	
<i>Lever Barrel /</i>	10511010	<i>Bleeding screw cover /</i>	05150210
<i>Barilotto reg. leva</i>		<i>Cappuccio spurgo</i>	
<i>Lever pivot /</i>	10459240	<i>Pushrod kit (Ø 16) /</i>	XR01114
<i>Perno leva</i>		<i>Kit puntalino (Ø 16)</i>	

1 Radial Brake Master Cylinder



Technical Characteristics • Caratteristiche Tecniche

<i>Pistons / Pistoni Ø</i>	16 / 19 mm.
<i>Distance center to center / Interasse leva</i>	18 / 20 mm.
<i>Construction Material / Materiale</i>	<i>Forged Aluminium / Alluminio Forgiato</i>
<i>Finishing / Finissaggio</i>	<i>Hard Anodizing / Anodizzazione Dura</i>
<i>Weight / Massa</i>	286 / 306 gr.
<i>Brake Fluid / Fluido Freni</i>	DOT 4

Type	Standard Lever Leva Standard	Type	Short Lever Leva Corta
19x20	10476060	16x18 for single disc (short lever)	10476082
19x18	10476070		
16x18 for single disc	10476080		

Spare part levers Leve a ricambio	Standard Lever Leva Standard	Folding Lever Leva Pieghevole
<i>Bent lever with axis 20 / Leva per interasse 20</i>	110459460	110523115
<i>Bent lever with axis 18 / Leva per interasse 18</i>	110459461	110523116
<i>Short lever with axis 20 / Leva corta per interasse 20</i>	10726431	
<i>Short lever with axis 18 / Leva corta per interasse 18</i>	10726432	

Spare parts • Ricambi	Code		
<i>Pushrod kit (forged MIC) / Kit Puntalino (pompe forgiate)</i>	110426660	<i>Lever adjustmen knob / Pomolo regolazione leva</i>	10510710
<i>Clamp (forged MIC) / Cavallotto forgiato</i>	10281581	<i>Reservoir connection / Raccordo serbatoio</i>	10312710
<i>Lever pivot / Perno leva</i>	10459240	<i>Bleeding screw / Vite spurgo</i>	05338760
<i>Lever adjustmen barrel / Barilotto regolazione leva</i>	10511010	<i>Bleeding screw cover / Cappuccio spurgo</i>	05150210
<i>Lever pin clip / Clip perno</i>	A65009060		
<i>Stop pin / Spina elastica</i>	A51101046		

RCS Clutch Master Cylinder

Code 110A26350 (16 RCS)

Code 110A26370 (19 RCS)



1

Technical Characteristics • Caratteristiche Tecniche

<i>Pistons / Pistoni Ø</i>	16 / 19 mm.
<i>Distance center to center / Interesse Leva</i>	18 / 20 mm. - 16 / 18 mm.
<i>Construction Material / Materiale</i>	CNC Forged Aluminium / Alluminio Forgiato CNC
<i>Finishing / Finissaggio</i>	Hard Anodizing / Anodizzazione Dura
<i>Weight / Massa</i>	350 gr.
<i>Brake Fluid / Fluido Freni</i>	DOT 4

Spare Parts • Ricambi

<i>Lever (complete) for 16 RCS / Leva compl. 16 RCS</i>	110A26395	<i>Bleeding screw / Vite spurgo</i>	05338763
<i>Half lever for 16 RCS / Mezza leva 16 RCS</i>	110A26394	<i>Bleeding screw cover / Cappuccio spurgo</i>	05150210
<i>Lever (complete) for 19 RCS / Leva compl. 19 RCS</i>	110A26383	<i>Lever pivot / Perno leva</i>	110459291
<i>Half lever for 19 RCS / Mezza leva 19 RCS</i>	110A26398	<i>Oil reservoir connection / Raccordo serbatoio</i>	10312720
<i>Handlebar clamp / Cavallotto</i>	110A26388		

1 Radial Clutch CNC Master Cylinder



Technical Characteristics • Caratteristiche Tecniche

<i>Piston / Pistone Ø</i>	16 mm.
<i>Distance Center to Center / Interasse</i>	16 / 18 mm.
<i>Construction Material / Materiale</i>	CNC Aluminium / Alluminio CNC
<i>Finishing / Finissaggio</i>	Hard Anodizing / Anodizzazione Dura
<i>Weight / Massa</i>	275 - 285 gr.
<i>Brake Fluid / Fluido Freni</i>	Dot 4

Type	Standard Lever Leva Standard
16x16	XR01150
16x18	XR01151

Spare Part Levers Leve a Ricambio	Standard Lever Leva Standard	Folding Lever Leva Pieghevole
<i>Half lever Standard / Mezza leva standard</i>	X98A7E1	
<i>Half lever Short / Mezza leva corta</i>	X98A7E2	
<i>Half lever Straight / Mezza leva dritta</i>	X98A7E3	
<i>Lever guide (16 mm C to C) / Guida leva (int. 16)</i>	110726437	
<i>Lever guide (18 mm C to C) / Guida leva (int. 18)</i>	110726436	
<i>Compl. Lever (18 mm C to C) / Leva compl. (int. 18)</i>		110523116

Spare parts • Ricambi	Code		Code
<i>CNC clamp / Cavallotto CNC</i>	10281570	<i>Bleeding screw cover / Cappuccio spurgo</i>	05150210
<i>Stop pin / Spina el.</i>	A51101046	<i>Lever pivot / Perno leva</i>	10459240
<i>Knob / Pomolo reg.</i>	10510710	<i>Lever pin clip / Clip perno</i>	A65009060
<i>Lever Barrel / Barilotto reg. leva</i>	10511010	<i>Pushrod kit (Ø 16) / Kit puntalino (Ø 16)</i>	XR01114

Mechanical Clutch Lever



Application List • Lista Applicazione

Model	Year From	To	Code
APRILIA			
RSV4 APRC R	2011	2012	110.B012.95
RSV4 FACTORY	2009	2010	110.B012.95
RSV4 SBK RACING			
RSV4 FACTORY	2011	2012	110.B012.95
RSV4 APRC STD - SE			
RSV4 R	2010	2010	110.B012.95
TUONO V4 R	2011	2011	110.B012.95
BMW			
S1000RR	2009	2011	110.B012.75
HONDA			
CBR 600 RR	2007	2011	110.B012.85
CBR 600 RR (ABS)	2011	2011	110.B012.85
CBR 1000 RR (ABS)	2009	2011	110.B012.85
CBR 1000 RR (without ABS)	2009	2011	110.B012.85
KAWASAKI			
ZX 6 R (600 cc)	2005	2012	110.B012.65
ZX 6 RR (636 cc)	2003	2005	110.B012.65
ER-6N (650cc)	2006	2010	110.B012.65
Z 750	2007	2011	110.B012.65
Z 750 R	2011	2011	110.B012.65
ZX 10 R	2004	2012	110.B012.65
ZX 10 R (ABS)	2011	2012	110.B012.65
Z 1000	2007	2012	110.B012.65
Z 1000 SX	2011	2012	110.B012.65

Model	Year From	To	Code
SUZUKI			
GSX-R 600	2006	2012	110.B012.95
GSX-R 750	2006	2012	110.B012.95
GSX-R 1000	2005	2012	110.B012.95
YAMAHA			
YZF-R6	1999	2012	110.B012.95
YZF-R6S	2006	2006	110.B012.95
FZ6	2004	2008	110.B012.95
XJ6	2009	2011	110.B012.95
FZ8	2011	2012	110.B012.95
YZF-R1	1998	2011	110.B012.95
YZF-R1 SP-LE	2006	2006	110.B012.95
FZ1	2006	2012	110.B012.95

To be used with original clutch bracket
Utilizzare bracciale frizione originale

Spare Part Levers Leve a Ricambio

Bent lever/Leva

Standard Lever Leva Standard

110A26394

1 Lever Remote Adjuster



Length • Lunghezza

Code

575 mm.	X205710
715 mm.	X205711
625 mm.	X205712

RCS Remote Adjuster Code 110A26384



Technical Info • Scheda Descrittiva

*This new remote adjuster (patented CBW system - Click By Wire -) guarantees the finest adjustment of the brake lever position without torsions; the exceeding length can be easily cut to adapt the adjuster to any application.
Compatible ONLY with RCS radial master cylinders.*

Con questo dispositivo (sistema brevettato CBW – Click by Wire) è possibile effettuare la regolazione della distanza leva con la trasmissione della coppia che avviene in maniera fluida e senza torsioni della guaina coassiale. Questo Remote Adjuster può essere utilizzato SOLO con pompe tipo RCS.

"Thumb" M/C (Left side only)

PS 13 Code X985760

PS 11 Code X985770

PS 14 Code X985780



Technical Characteristics • Caratteristiche Tecniche

<i>Pistons / Pistoni Ø</i>	11 / 13 / 14 mm.
<i>Distance center to center / Interasse Leva</i>	16 mm.
<i>Construction Material / Materiale</i>	CNC Aluminium / Alluminio CNC
<i>Finishing / Finissaggio</i>	Hard Anodizing / Anodizzazione Dura
<i>Weight / Massa</i>	175 gr.
<i>Brake Fluid / Fluido Freni</i>	DOT 4

Spare Part Levers
Leve a Ricambio

Standard Lever
Leva Standard

<i>Bent Lever/Leva</i>	X985706
------------------------	---------

Rear Master

Cylinder (To be used only with Thumb M/C)

PS 13 Code X963720

PS 11 Code X963710



Technical Characteristics • Caratteristiche Tecniche

<i>Pistons / Pistoni Ø</i>	11 / 13 mm.
<i>Construction Material / Materiale</i>	Casting Aluminium / Alluminio Fuso
<i>Finishing / Finissaggio</i>	Black Anodizing / Anodizzazione Dura
<i>Weight / Massa</i>	86 gr.
<i>Brake Fluid / Fluido Freni</i>	DOT 4

1

KAWASAKI NINJA 250
CNC Caliper Kit Code 120B76520
Casted Caliper Kit Code 120B76620
Disc Code 108973749

Spare Parts • Ricambi

- Spindle / Perno
120384081

- Bleeding Screw / Vite spurgo
105281213

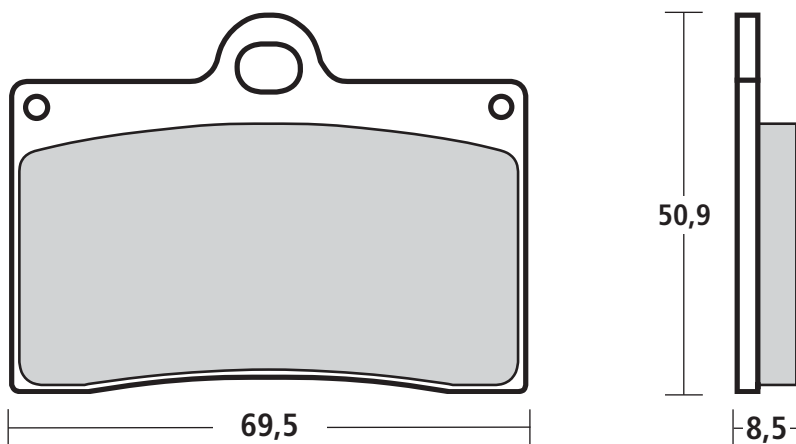
- Bleeding screw cover / Cappuccio spurgo
05150210

- Pin / Copiglia
105454221



Technical Characteristics • Caratteristiche Tecniche

<i>Pistons / Pistoni</i>	30 / 34 mm.
<i>Construction Material / Materiale</i>	CNC Aluminium / Alluminio CNC
<i>Finishing / Finissaggio</i>	Hard Anod. - Gold Anod. / Anod. Dura - Anod. Oro
<i>Weight (without pads) / Peso (senza pastiglie)</i>	680 - 880 gr.
<i>Brake Fluid / Fluido Freni</i>	DOT 4
<i>Hardware / Viteria</i>	Steel / Acciaio
<i>Pistons / Pistoni</i>	Aluminium / Alluminio
<i>Center to Center / Interasse</i>	40 mm.
<i>Offset / Offset</i>	26,5 mm.



Pads • Pastiglie

Code	Performance	Life
107442650	•	•
Genuine		
07BB15RC	+	•
RC Compound		
M538Z04	++	+
Z04 Compound		

Brembo Racing Discs

During braking the disc has to dissipate the kinetic energy of the motorcycle which is normally turned into heat by the friction between the pads and the disc itself. Therefore, the latter is affected by a thermomechanic force (heat + force) that the disc naturally holds out without getting deformed. Every disc has its own inertia (i.e. the tendency of a body not to modify its motion status) which depends on the weight and the external diameter and affects the speed when shifting directions. A new disc project must take all these points into consideration and the best performance is achieved when the disc is lighter and more resistant. The combination of these discs with Brembo Z04 pads won the 2009 and 2011 World SuperSport Championship title.

T-Drive Disc

"T-Drive" disc concentrates the most recent Brembo Racing technologies and knowhow, until now exclusive of MotoGP and SBK. A special "T" profile of the eight connections between rotor and drum is the innovation that makes "T-Drive" discs so different from traditional versions with cylindrical bushings. This particular coupling allows to transfer braking torque more efficiently and guarantees higher resistance to thermo-mechanical stresses. T-Drive system assures both radial and axial movements (full floating) for better performances and a weight reduction which gives a consistent improvement in bike handling. The new rotor is lighter (reduced height) and more efficient thanks to new position of holes with differentiated diameters. Also the drum concretely cooperates to the achievement of the best result: produced in aluminium alloy through CNC machining, has been projected to guarantee lightness and stiffness.

Supersport Disc

BREMBO RACING SUPERSPORT 5,5-mm discs are fully interchangeable with the original discs and they are designed to fit to the OE calipers as well as with BREMBO Racing. These are floating discs made up of a brake rotor in thermally-treated martensitic stainless steel (capable to stand any thermomechanic strain) and of an CNC alloy-aluminium bell. These two parts are connected to each other using 10 bushings.

Durante la frenata il disco dissipa l'energia cinetica della moto, attraverso il calore prodotto dall'attrito tra le pastiglie ed il disco stesso. Quest'ultimo viene quindi sollecitato da un'azione termomeccanica alla quale il disco deve resistere senza deformarsi permanentemente. Ogni disco è dotato della propria inerzia (tendenza di un corpo a non modificare il proprio stato di moto) dipendente da peso e diametro esterno, che, in pratica, influenza la rapidità nei cambi di direzione. Il progetto di un disco non può quindi prescindere da quanto sopra e sarà tanto migliore quanto più riuscirà a essere leggero e nel contempo resistente. Questi dischi, in combinazione con le pastiglie Brembo Z04, hanno vinto il Mondiale SuperSport 2009 e 2011.

Disco "T-Drive"

Nato dall'esperienza maturata in SBK e MotoGP, il disco "T-Drive" presenta un nuovo accoppiamento tra fascia e campana, costituito da otto perni a "T" ricavati sul disco e da otto sagome sulla campana, che consente l'eliminazione dei nottolini di trascinamento. Questo sistema garantisce la trasmissione della coppia frenante in modo più efficace e migliora la resistenza agli stress termomeccanici. Il sistema "T-DRIVE" permette la flottanza sia radiale sia assiale e consente di ridurre il peso complessivo del disco, portando un consistente vantaggio nella guidabilità. La fascia è stata ottimizzata sia riducendone l'altezza (più leggerezza) sia ridistribuendo la disposizione dei fori (di diametro differenziato). Anche la campana contribuisce in maniera sostanziale al risultato finale: realizzata in lega leggera tramite lavorazioni CNC, è stata progettata per garantire leggerezza e rigidità.

Disco SuperSport

I dischi SUPERSPORT sono intercambiabili agli originali e adatti a lavorare sia con le pinze di serie che con le BREMBO Racing. Sono dischi flottanti composti dalla fascia in acciaio martensitico termicamente trattato (in grado di resistere a qualsiasi sollecitazione termomeccanica) e dalla campana in lega d'alluminio CNC. L'accoppiamento tra i due componenti avviene per mezzo di 10 nottolini di trascinamento.



1

T-Drive Disc

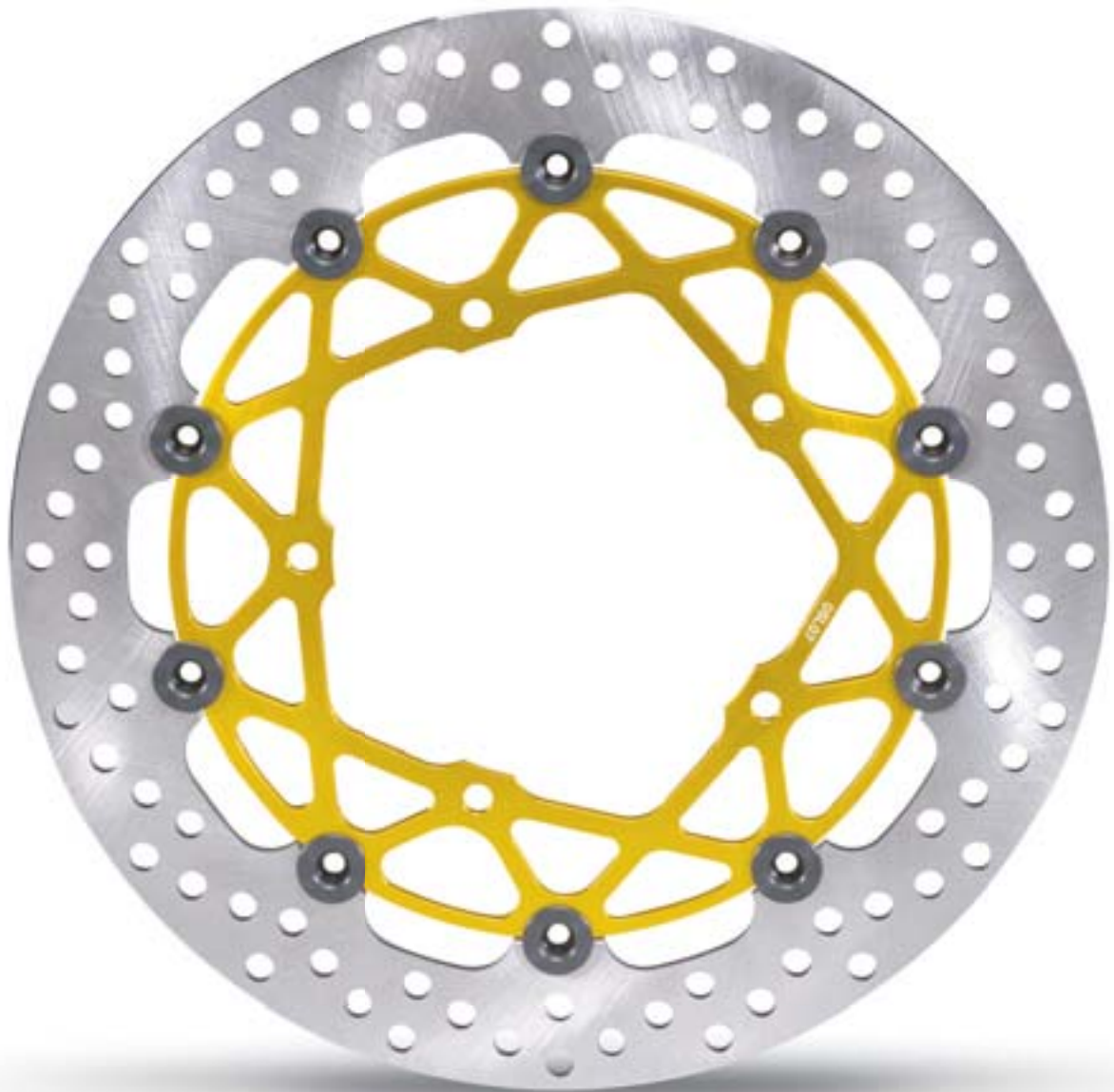


Technical Characteristics • Caratteristiche Tecniche

<i>Mounting / Fissaggio</i>	<i>As Original / Come Originale</i>
<i>Rotor Height / Altezza Fascia</i>	32 mm.
<i>Rotor Thicknes / Spessore Fascia</i>	5,5 mm.
<i>Rotor Material / Materiale Fascia</i>	<i>Stainless Steel / Acciaio Inox</i>
<i>Bell Material / Materiale Campana</i>	<i>Aluminium Alloy / Lega Alluminio</i>
<i>Connection Number / Numero Connessioni</i>	8

Super Sport Disc

1



Technical Characteristics • Caratteristiche Tecniche

<i>Mounting / Fissaggio</i>	<i>As Original / Come Originale</i>
<i>Rotor Height / Altezza Fascia</i>	34 mm.
<i>Rotor Thicknes / Spessore Fascia</i>	5,5 mm.
<i>Rotor Material / Materiale Fascia</i>	<i>Stainless Steel / Acciaio Inox</i>
<i>Bell Material / Materiale Campana</i>	<i>Aluminium Alloy / Lega Alluminio</i>
<i>Connection Number / Numero Connessioni</i>	10

1 T-Drive and Supersport Discs Applications Table

Model	Year		Disc Ø	S. Sport Discs	T-Drive Discs	Note
	From	To				
APRILIA						
RSV1000, RSV1000R	2000	2003	320	208.9737.25	208.A985.25	9
RSV1000R	2004	2008	320	208.9737.25	208.A985.25	9
RSV1000R Factory	2004	2007	320	208.9737.25	208.A985.25	9
RSV4 / RSV4 Factory	2009	2011	320	208.9737.25	208.A985.25	9
Tuono	2002	2006	320	208.9737.25	208.A985.25	9
Tuono R	2006	2010	320	208.9737.25	208.A985.25	9
Tuono V4 R	2011	2011	320	208.9737.25	208.A985.25	
Shiver 750	2007	2010	320	208.9737.10	208.A985.10	9
BENELLI						
TNT Sport	2005	2008	320	208.9737.10	208.A985.10	9
TNT Cafè	2005	2008	320	208.9737.10	208.A985.10	9
TNT Titanium	2005	2008	320	208.9737.10	208.A985.10	9
Tornado	2006	2008	320	208.9737.10	208.A985.10	9
TNT R160	2011	2011	320	208.9737.10	208.A985.10	
BIMOTA						
DB7	2007	2008	320	208.9737.10	208.A985.10	9
BMW						
S1000RR	2009	2011	320	208.9737.51	N/A	
DUCATI						
916	1994	1998	320	208.9737.10	208.A985.10	9
996,998,excluding R models	1999	2003	320	208.9737.10	208.A985.10	9
749,999	2003	2006	320	208.9737.11	208.A985.11	9
999 R/S	2003	2006	320	208.9737.11	208.A985.11	9
Monster S4R S	2003	2005	320	208.9737.10	208.A985.10	9
Monster 696	2008	2010	320	208.9737.10	208.A985.10	9
Monster 796	2010	2011	320	208.9737.36	208.A985.36	
Monster 1100	2009	2010	320	208.9737.36	208.A985.36	9
Monster 1100 S	2009	2010	320	208.9737.11	208.A985.11	9
Sport / GT	2009	2009	320	208.9737.10	208.A985.10	
848 / 848 evo	2008	2011	320	208.9737.11	208.A985.11	9
1098	2007	2011	320	208.9737.11	208.A985.11	
1198 S / 1198 R	2009	2011	320	208.9737.11	208.A985.11	
1198 R Bayliss	2009	2009	320	208.9737.11	208.A985.11	
Streetfighter / Streetfighter S	2009	2011	320	208.9737.11	208.A985.11	
Multistrada 1200	2011	2011	320	208.9737.36	208.A985.36	
Diavel 1200	2011	2011	320	208.9737.36	208.A985.36	9
HONDA						
VTR 1000 SP1, SP2 (RC51)	2000	2006	320	208.9737.12	208.A985.12	9
CBR 600 RR	2005	2011	320	208.9737.12	208.A985.12	10
CBR 600 RR + ABS version	2003	2011	310	208.9737.46	208.A985.46	9
CBR 1000 RR	2004	2005	310	208.9737.46	208.A985.46	9
CBR 1000 RR	2004	2007	320	208.9737.12	208.A985.12	10
CBR 1000 RR	2008	2008	320	208.9737.45	208.A985.45	9
CBR 1000 RR (with & W/o ABS)	2009	2011	320	208.9737.45	208.A985.45	9
CB1000 RR	2008	2011	310	208.9737.46	208.A985.46	9
CB1000 RR	2008	2011	320	208.9737.12	208.A985.12	

T-Drive and Supersport Discs Applications Table

Model	Year		Disc Ø	S. Sport Discs	T-Drive Discs	Note
	From	To				
KAWASAKI						
ZX 6 R (600 cc)	2003	2004	300	208.9737.14	N/A	3-9
ZX 6 R (636 cc)	2005	2006	300	208.9737.14	N/A	9
ZX 6 RR (636 cc)	2003	2004	300	208.9737.14	N/A	3-9
ZX 6 RR (600 cc)	2005	2011	300	208.9737.14	N/A	9
ZX 6 RR (600 cc)	2005	2011	320	208.9737.22	208.A985.22	4
ER-6N (650cc)	2006	2010	300	208.9737.14	N/A	9
Z 750	2007	2011	300	208.9737.14	N/A	9
Z 750 R	2011	2011	300	208.9737.14	N/A	9
ZX 10 R	2004	2007	300	208.9737.14	N/A	9
ZX 10 R	2004	2007	320	208.9737.22	208.A985.22	4
ZX 10 R	2008	2010	310	208.9737.34	208.A985.34	9
ZX 10 R	2008	2010	320	208.9737.22	208.A985.22	4-8
ZX 10 R (ABS)	2011	2011	310	208.9737.34	208.A985.34	9
ZX 10 R (ABS)	2011	2011	320	208.9737.22	208.A985.22	
Z 1000	2007	2011	300	208.9737.14	N/A	9
Z 1000 SX	2011	2011	TBD	208.9737.14	N/A	9
ZX 14 R	2006	2011	310	208.9737.34	208.A985.34	9
ZX 14 R	2006	2011	320	208.9737.22	208.A985.22	
KTM						
Supermoto 950	2005	2008	320	208.9737.10	208.A985.10	
LC8 SM / SD / SD-R / SM-T / SM-R	2009	2009	320	208.9737.10	208.A985.10	
990 Superduke	2005	2010	320	208.9737.10	208.A985.10	7-9
RC8 / RC8-R	2008	2011	320	208.9737.10	208.A985.10	9
MONDIAL						
Piega Evo	2004	2007	320	208.9737.10	208.A985.10	
MOTO MORINI						
Corsaro	2005	2007	320	208.9737.10	208.A985.10	9
MV AUGUSTA						
F3 675	2011	2011	320	208.9737.47	208.A985.47	
F4 750 S	2003	2007	310	208.9737.27	208.A985.27	9
F4 -1000 S	2005	2007	310	208.9737.27	208.A985.27	9
F4- 1000 R & Senna	2006	2007	320	208.9737.28	208.A985.28	9
F4- 1078	2009	2010	320	208.9737.28	208.A985.28	9
F4- RR / F4 RR Corsacorta	2011	2011	320	208.9737.28	208.A985.28	9
Brutale S	2004	2005	310	208.9737.27	208.A985.27	9
Brutale 910	2006	2007	310	208.9737.27	208.A985.27	9
Brutale R	2006	2007	320	208.9737.28	208.A985.28	9
Brutale 1078	2009	2011	320	208.9737.28	208.A985.28	9
SUZUKY						
GSX-R 600	2001	2003	320	208.9737.15	208.A985.15	9
GSX-R 600	2004	2005	300	208.9737.16	N/A	9
GSX-R 600	2006	2007	310	208.9737.17	208.A985.17	9
GSX-R 600	2006	2007	320	208.9737.26	208.A985.26	5
GSX-R 600	2008	2011	310	208.9737.32	208.A985.32	9
GSX-R 600	2008	2011	320	208.9737.33	208.A985.33	12
GSX-R 750	2000	2003	320	208.9737.15	208.A985.15	9

1 T-Drive and Supersport Discs Applications Table

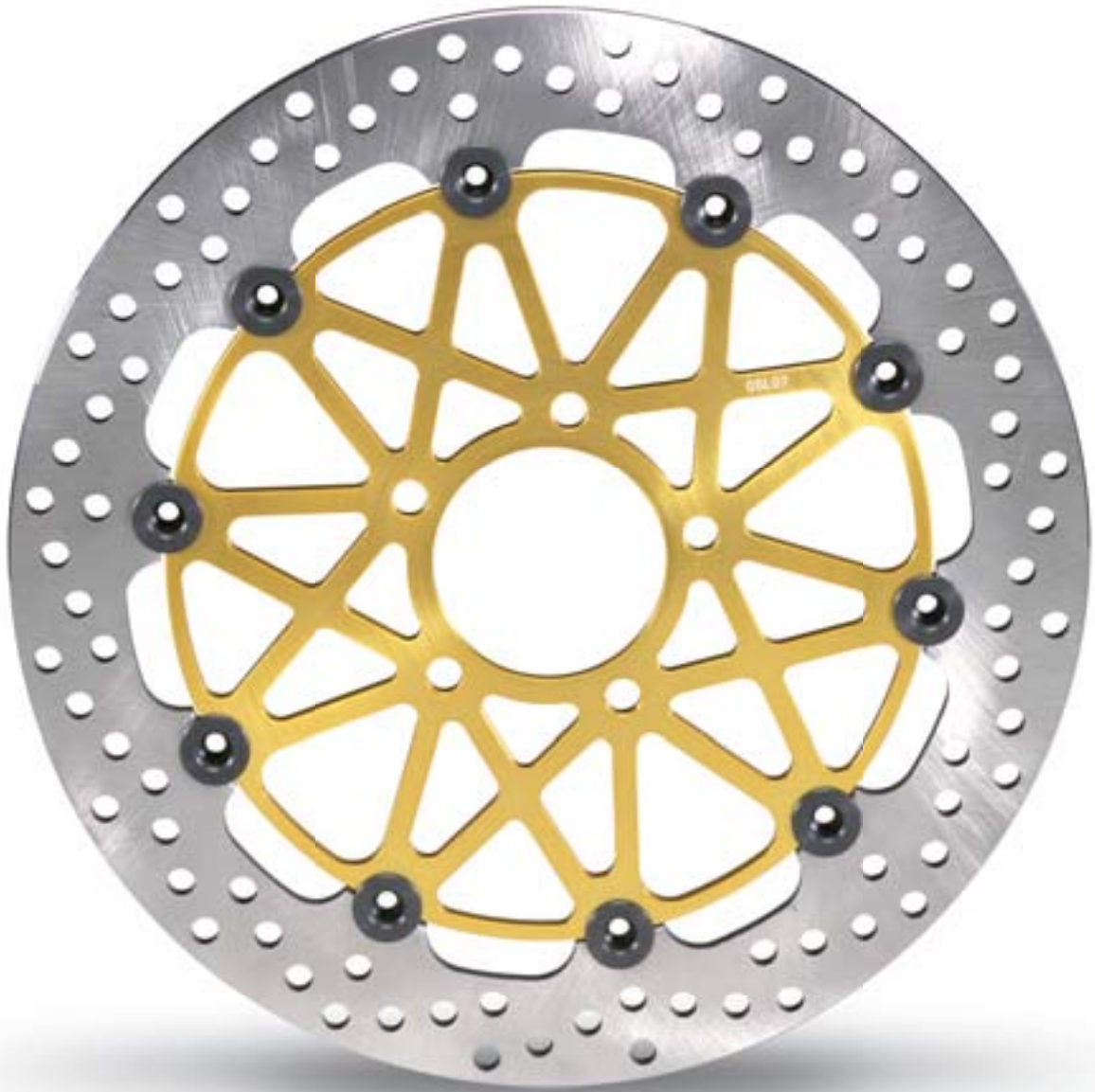
Model	Year		Disc Ø	S. Sport Discs	T-Drive Discs	Note
	From	To				
GSX-R 750	2004	2005	300	208.9737.16	N/A	9
GSX-R 750	2006	2007	310	208.9737.17	208.A985.17	9
GSX-R 750	2006	2007	320	208.9737.26	208.A985.26	5
GSX-R 750	2008	2011	310	208.9737.32	208.A985.32	9
GSX-R 750	2008	2011	320	208.9737.33	208.A985.33	12
GSX-R 1000	2001	2002	320	208.9737.15	208.A985.15	9
GSX-R 1000	2003	2004	300	208.9737.16	N/A	9
GSX-R 1000	2005	2007	310	208.9737.17	208.A985.17	9
GSX-R 1000	2005	2007	320	208.9737.26	208.A985.26	5
GSX-R 1000	2008	2008	310	208.9737.17	208.A985.17	5-9
GSX-R 1000	2008	2008	320	208.9737.26	208.A985.26	5
GSX-R 1000	2009	2011	310	208.9737.32	208.A985.32	5-9
GSX-R 1000	2009	2011	320	208.9737.33	208.A985.33	5
Hayabusa	1999	2005	320	208.9737.15	208.A985.15	9
Hayabusa	2006	2011	310	208.9737.35	208.A985.35	9
B-King	2008	2011	310	208.9737.35	208.A985.35	9
TRIUMPH						
Speed Triple	2004	2007	320	208.9737.23	208.A985.23	9
Speed Triple	2008	2010	320	208.9737.37	208.A985.37	9-13
Street Triple	2007	2009	310	208.9737.30	208.A985.30	
675	2006	2010	310	208.9737.30	208.A985.30	
675 R	2011	2011	310	208.9737.30	208.A985.30	
YAMAHA						
YZF-R6	1999	2002	300	208.9737.18	N/A	9
YZF-R6	2003	2004	300	208.9737.19	N/A	9
YZF-R6	2005	2011	310	208.9737.20	208.A985.20	9
YZF-R6	2005	2011	320	208.9737.21	208.A985.21	11
YZF-R6S	2006	2006	300	208.9737.19	N/A	9
FZ6	2004	2008	300	208.9737.19	N/A	9
XJ6	2009	2011	300	208.9737.19	N/A	9
YZF-R1	1998	2003	300	208.9737.18	N/A	9
YZF-R1	2004	2006	320	208.9737.21	208.A985.21	9
YZF-R1 SP-LE	2006	2006	320	208.9737.24	208.A985.24	9
YZF-R1	2007	2011	310	208.9737.20	208.A985.20	9
YZF-R1	2007	2011	320	208.9737.21	208.A985.21	6
FZ1	2006	2011	320	208.9737.21	208.A985.21	9
MT-03	2006	2011	300	208.9737.19	N/A	9
V- Max	2009	2011	320	208.9737.48	208.A985.21	

Specific Notes:

- 2 - OEM disc diameter is 320mm, 310mm discs (208.9737.13) may be used by removing the spacers under the brake caliper
- 3 - OEM disc diameter is 280mm, 300mm discs (208.9737.14) may be used by adding the spacers under the brake caliper
- 4 - OEM disc diameter is 300mm, 320mm discs (208.9737.22) may be used by adding the spacers under the brake caliper
- 5 - OEM disc diameter is 310mm, 320mm discs (208.9737.26) may be used by adding the spacers under the brake caliper
- 9 - Discs with ABE approval granted by the German Ministry of Transport on TÜV certification
- 10 - OEM disc diameter is 310 mm , 320 mm discs (208.9737.12) may be used by adding the spacer under the OEM cal.
- 11 - OEM disc diameter is 310 mm , 320 mm discs (208.9737.21) may be used by adding the spacer under the OEM cal.
- 12 - OEM disc diameter is 310 mm , 320 mm discs (208.9737.33) may be used by adding the spacer under the OEM cal.

Moto 2 Disc
Code 108973740

1



Technical Characteristics • Caratteristiche Tecniche

<i>Disc Diameter / Diametro Disco</i>	300 mm.
<i>Rotor Height / Altezza Fascia</i>	34 mm.
<i>Rotor Thicknes / Spessore Fascia</i>	5,5 mm.
<i>Rotor Material / Materiale Fascia</i>	<i>Stainless Steel / Acciaio Inox</i>
<i>Bell Material / Materiale Campana</i>	<i>Aluminium Alloy / Lega Alluminio</i>
<i>Connection Number / Numero Conessioni</i>	10

1

SBK Disc



Technical Characteristics • Caratteristiche Tecniche

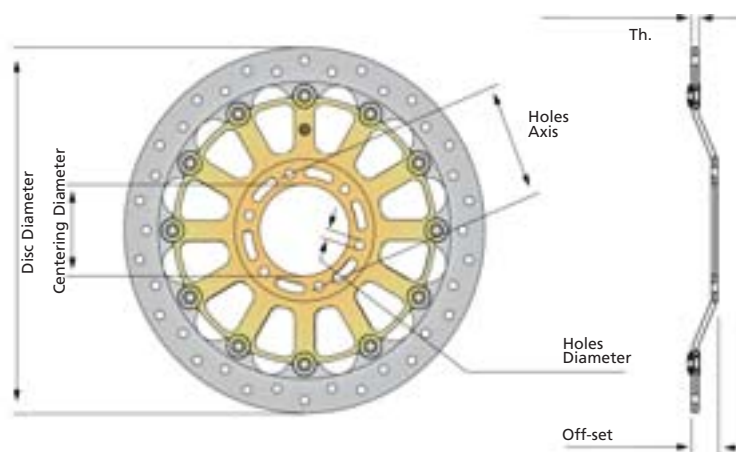
<i>Mounting / Fissaggio</i>	<i>See next page / Vedi pagina successiva</i>
<i>Rotor Height / Altezza Fascia</i>	30 mm.
<i>Rotor Thicknes / Spessore Fascia</i>	6 mm.
<i>Rotor Material / Materiale Fascia</i>	<i>Stainless Steel / Acciaio Inox</i>
<i>Bell Material / Materiale Campana</i>	<i>Aluminium Alloy / Lega Alluminio</i>
<i>Connection Number/ Numero Connessioni</i>	12

SBK Discs Dimensions Table

Code	Application	Disc Ø	Inner Ø	Holes axis	Holes Ø	Holes n°	Offset mm.	Th. mm.
08670321	-	320	80,0	101,5	8,5	6	10,5	6,0
08670343	-	290	58,0	74,0	6,25	6	17,0	5,5
08670366	-	320	69,0	91,0	10,0	10	3,4	6,0
08715066	G	320	69,0	91,0	10,2	5	0,0	6,0
08715150	B	320	132,0	150,0	8,5	5	0,0	6,0
08755010	C	320	94,0	110,0	6,5	6	13,0	6,0
08755011	D	320	80,5	100,0	10,5	5	0,0	6,0
08755012	E	320	100,0	120,0	10,5	5	0,0	6,0
08755013	F	320	72,0	90,0	8,5	5	15,5	6,0
08755014	I	320	80,0	101,5	8,5	5	7,5	6,0
08755015	M	320	102,0	120,0	8,5	6	0,0	6,0
08755016	A	320	64,0	80,0	8,5	6	10,5	6,0
08755017	L	320	94,0	110,0	6,25	6	15,75	6,0
08755018	H	320	72,0	90,0	8,5	5	10,0	6,0
X952000	-	200	==	124,0	9,0	4	0,0	3,5
VENTILATED RACING DISC								
08715034	-	218	69	86,0	8,2	3	12,0	8,0
XA0J434/35	-	305	72	90,0	8,5	5	11,5	8,0

Applications list • Applicazioni

- | | |
|--|--|
| <p>A > Aprilia RSV 1000 (all versions) - RSV4
Ducati 748 - 916 - 996 - 998</p> <p>B > Yamaha R6 '05 > / R1 '04 >
Original disc diameter 310 / 320 mm.</p> <p>C > Honda CBR 600RR '05 > / 1000RR '04 >
Original disc diameter 310 / 320 mm.</p> <p>D > Kawasaki ZX 10R '04 > / ZX 6R '05 / '06 e ZX 6RR '05 >
Original disc diameter 300 mm.</p> <p>E > Suzuki GSX 600R '06- GSX 750R '06 - GSX 1000R '05 >
Original disc diameter 310 mm.</p> <p>F > Ducati 749 / 999
(All versions / Tutte e versioni)</p> | <p>G > Suzuki GSX 600R '97/'03 - GSX 750R '96/'03 -
GSX 1000R '01/'02
Original disc diameter 320 mm.
Suzuki GSX 600R '04/'05 - GSX 750R '04/'05 -
GSX 1000R '03/'04
Original disc diameter 300 mm.</p> <p>H > DUCATI 999 RS (SBK clienti) - 1089 RS</p> <p>I > MV Agusta F4 750 - F4 1000 - Brutale 750/910</p> <p>L > Honda CBR 1000RR '08</p> <p>M > Suzuki GSX 1000 R '09 >
Original disc diameter 300 mm.</p> |
|--|--|



Spacer Kits for Original Disc Diameter Kit Distanziali per Diametri Dischi Originali

Model	Year	Disc Ø OEM	T-Drive P/N	SuperSport P/N	Spacers Code for Caliper 220A01610 and 220A80310	Spacers Code for Caliper 220A39710 and 220B01010
HONDA						
CBR 600 RR	'05 - '12	310	208A98546	208973746	105998709	N/A
CBR 1000 RR	'04 - '05	310	208A98513	208973713	105998709	N/A
CBR 1000 RR	'06 - '07	320	208A98512	208973712	105998709	105998709 <i>rem. OE spacer</i>
CBR 1000 RR	'08 - '12	320	208A98545	208973745	105998709	105998709 <i>rem. OE spacer</i>
KAWASAKI						
ZX 6 R	'05 - '12	300	208A98514	208973714	220A02411	105998709
ZX 10 R	'04 - '07	300	208A98514	208973714	220A02411	105998709
ZX 10 R	'08 - '10	310	208A98534	208973734	220A06127	220A06117
ZX 10 R (+ ABS)	'11 - '12	310	208A98534	208973734	220A06127	220A06117
SUZUKI						
GSX R 600/750	'04 - '05	300	208A98516	208973716	220A02411	105998709
GSX R 600/750	'06 - '07	310	208A98517	208973717	220A06127	220A06117
GSX R 600/750	'08 - '12	310	208A98532	208973732	220A06127	220A06117
GSX R 1000	'03 - '04	300	208A98516	208973716	220A02411	105998709
GSX R 1000	'05 - '08	310	208A98517	208973717	220A06127	220A06117
GSX R 1000	'09 - '12	310	208A98517	208973717	220A02431	220A02421
Hayabusa	'08 - '11	310	208A98535	208973735	220A02431	220A02421
TRIUMPH						
Daytona 675	'09 - '11	310	208A98523	208973723	220A02425	220A02415
Speed Tr. 1050	'05 - '07	320	208A98523	208973723	220A06127	220A06117
YAMAHA						
YZF R6	'05 - '12	310	208A98520	208973720	220A06125	220A06115
YZF R1	'04 - '06	320	208A98521	208973721	220A06125	220A06115

Spacer Kits for Upgrade Disc Kit Distanziali per Dischi Maggiorati

Model	Year	Upgrade Disc Ø	T-Drive P/N	SuperSport P/N	Spacers Code for Caliper 220A01610 and 220A80310	Spacers Code for Caliper 220A39710 and 220B01010
HONDA						
CBR 600 RR	'05 - '12	320	208A98512	208973712	220A02411	105998709
CBR 1000 RR	'04 - '05	320	208A98512	208973712	220A02411	105998709
KAWASAKI						
ZX 6 R	'05 - '12	320	208A98522	208973722	220A02431	220A02421
ZX 10 R	'04 - '07	320	208A98522	208973722	220A02431	220A02421
ZX 10 R	'08 - '10	320	208A98522	208973722	220A06137	220A06177
ZX 10 R (+ ABS)	'11 - '12	320	208A98522	208973722	220A06137	220A06177
SUZUKI						
GSX R 600/750	'06 - '07	320	208A98526	208973726	220A06137	220A06177
GSX R 600/750	'08 - '10	320	208A98533	208973733	220A06137	220A06177
GSX R 1000	'05 - '08	320	208A98526	208973726	220A06137	220A06177
GSX R 1000	'09 - '12	320	208A98533	208973726	N/A	220A06277
YAMAHA						
YZF R6	'05 - '12	320	208A98521	208973721	220A06135	220A06175

Motard



brembo
PIN 70.1521
SN 1005005

SECTION

2

Motard Radial Master Cylinder

2



Note

Brake MIC 15 RCS code 110A26320
 Technical Characteristics see page 42
 Brake MIC 16 x 18 code 10476082
 Technical Characteristics see page 45
 Brake MIC 16 x 16 CNC code XR011B0
 Technical Characteristics see page 46

Nota

Pompa Freno 15 RCS codice 110A26320
 Caratteristiche Tecniche vedi pagina 42
 Pompa Freno 16 x 18 codice 10476082
 Caratteristiche Tecniche vedi pagina 45
 Pompa Freno 16 x 16 CNC cod. XR011B0
 Caratteristiche Tecniche vedi pagina 46

Radial Caliper P4 32/36

Code XA3B860/61

(Steel hardware and aluminium pistons)

Code XA3B830/31

(Titanium hardware and pistons)

Spare Parts • Ricambi

Spindle / Perno

20696450 (for 60/61) 20696410 (for 30/31)

Pin / Copiglia

05454232 (for 60/61) 05454221 (for 30/31)

Bleeding screw / Vite spurgo

05281213

Bleeding screw cover / Cappuccio spurgo

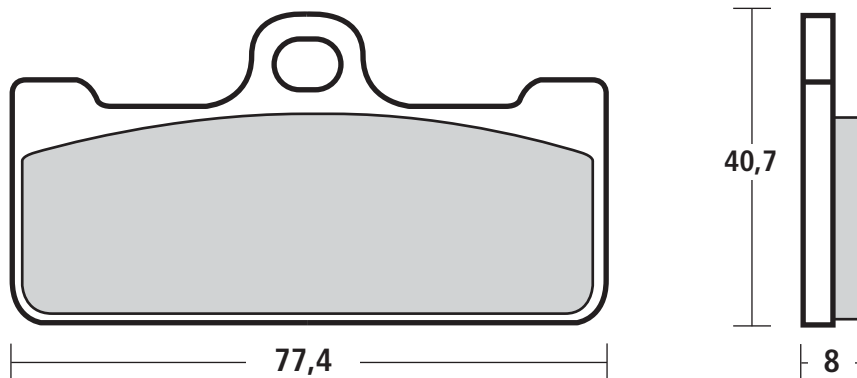
05150220



2

Technical Characteristics • Caratteristiche Tecniche

<i>Pistons / Pistoni Ø</i>	32 / 36 mm.
<i>Construction Material / Materiale</i>	CNC Aluminium / Alluminio CNC
<i>Finishing / Finissaggio</i>	Hard Anodizing / Anodizzazione Dura
<i>Weight (without pads) / Massa (senza pastiglie)</i>	600 / 659 gr.
<i>Brake Fluid / Fluido Freni</i>	DOT 4
<i>Hardware / Viteria</i>	Steel / Acciaio - Titanium / Titanio
<i>Pistons / Pistoni</i>	Aluminium / Alluminio - Titanium / Titanio
<i>Center to Center / Interasse</i>	108 mm.
<i>Offset / Offset</i>	22,5 mm.



Pads • Pastiglie

Code	Performance	Life
107684830	•	•
Z01 Th. = 8,4		
M028Z04	+	+
Z04 Th. = 8		

108 mm Motard Radial Caliper P4 30/34 Code XA69510

Spare Parts • Ricambi

Spindle / Perno

20394230

Pin / Copiglia

05454217

Bleeding screw / Vite spurgo

05281228

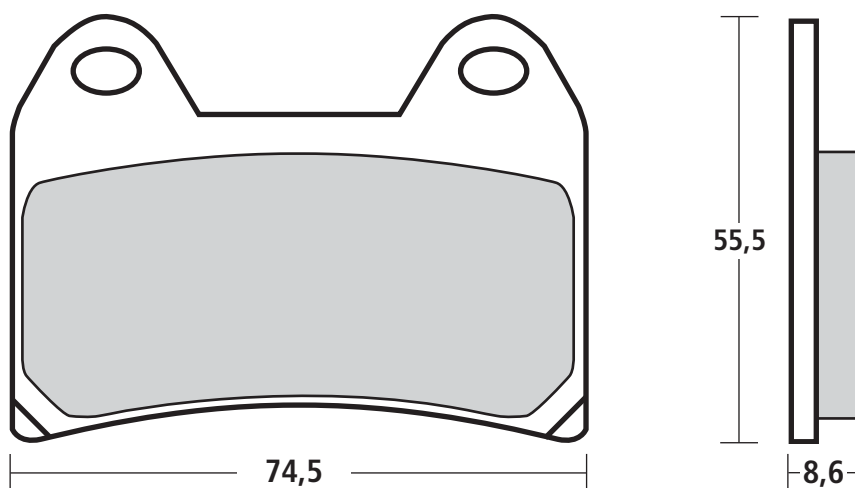
Bleeding screw cover / Cappuccio spurgo

05150220



Technical Characteristics • Caratteristiche Tecniche

Pistons / Pistoni Ø	30 / 34 mm.
Construction Material / Materiale	CNC Aluminium / Alluminio CNC
Finishing / Finissaggio	Hard Anodizing / Anodizzazione Dura
Weight / Massa	610 gr.
Brake Fluid / Fluido Freni	DOT 4
Hardware / Viteria	Steel / Acciaio
Pistons / Pistoni	Aluminium / Alluminio
Center to Center / Interasse	108 mm.
Offset / Offset	22,5 mm.



Pads • Pastiglie

Code	Performance	Life
107670821	•	•
07BB1973	•	•

Pads • Pastiglie

Code	Performance	Life
07BB19RC	+	•
RC Compound		
107670823	++	+
Z04 Compound		

100 mm Motard Radial Caliper P4 30/34 Code XA78910



2

Spare Parts • Ricambi

Spindle / Perno
20394230

Pin / Copiglia (x2)
05454217

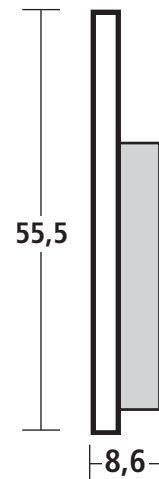
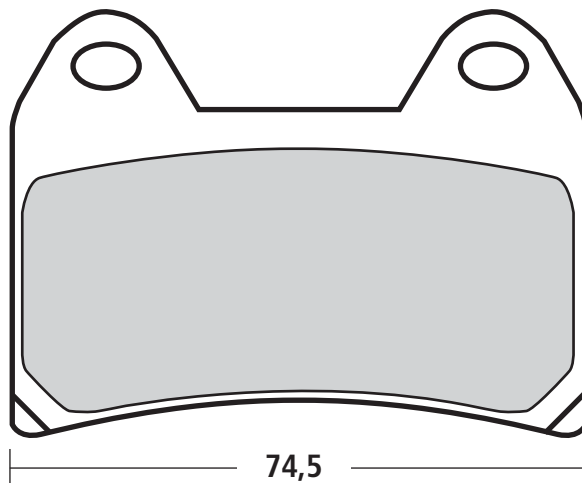
Bleeding screw / Vite spurgo
05144011

Bleeding screw bolt / Bocch. per spurgo
06222838

Bleeding screw cover / Cappuccio spurgo
05150210

Technical Characteristics • Caratteristiche Tecniche

Pistons / Pistoni Ø	30 / 34 mm.
Construction Material / Materiale	CNC Aluminium / Alluminio CNC
Finishing / Finissaggio	Hard Anodizing / Anodizzazione Dura
Weight / Massa	710 gr.
Brake Fluid / Fluido Freni	DOT 4
Hardware / Viteria	Steel / Acciaio
Pistons / Pistoni	Aluminium / Alluminio
Center to Center / Interasse	100 mm.
Offset / Offset	30 mm.



Pads • Pastiglie

Code	Performance	Life
107670821	•	•
07BB1973	•	•

Pads • Pastiglie

Code	Performance	Life
07BB19RC	+	•
RC Compound		
107670823	++	+
Z04 Compound		

Motard Axial Caliper P4 34 Code XA32950



Spare Parts • Ricambi

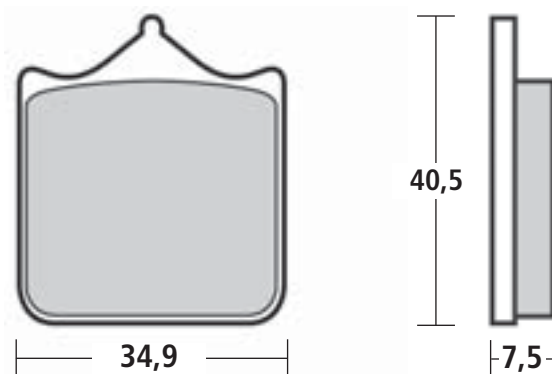
Spindle / Perno
22484956

Bleeding screw / Vite spurgo
05281552

Bleeding screw cover / Cappuccio spurgo
05150220

Technical Characteristics • Caratteristiche Tecniche

Pistons / Pistoni Ø	34 mm.
Construction Material / Materiale	Casting Aluminium / Alluminio Fuso
Finishing / Finissaggio	Black Anodizing / Anodizzazione Nera
Weight / Massa	748 gr.
Brake Fluid / Fluido Freni	DOT 4
Hardware / Viteria	Steel / Acciaio
Pistons / Pistoni	Aluminium / Alluminio
Center to Center / Interasse	65 mm.
Offset / Offset	32 mm.



Pads • Pastiglie

Code	Performance	Life
07BB05RC	•	•
RC		
M478Z04	++	+
Z04		

Motard Disc



2

Technical Characteristics • Caratteristiche Tecniche

<i>Mounting - off-set / Fissaggio - off-set</i>	<i>As Original / Come Originale</i>
<i>Rotor Height / Altezza Fascia</i>	34 mm.
<i>Rotor Thickness / Spessore Fascia</i>	5,5 mm.
<i>Rotor Material / Materiale Fascia</i>	<i>Stainless Steel / Acciaio Inox</i>
<i>Bell Material / Materiale Campana</i>	<i>Aluminium Alloy / Lega Alluminio</i>
<i>Bushing Number / n° Nottolini</i>	10

Motard disc application list

2

Model	Year		Code
	From	To	
APRILIA			
SXV 450	'05	'12	108.A642.15
SXV 550	'05	'12	108.A642.15
HONDA			
CRF R 250	'04	'12	108.A642.11
CRF X 250	'04	'12	108.A642.11
CRF R 450	'02	'12	108.A642.11
CRF X 450	'04	'12	108.A642.11
HONDA-HM			
CR E Superm. 125	'00	'08	108.A642.11
CR E Superm. 250	'00	'09	108.A642.11
CRF R Superm. 250	'04	'08	108.A642.11
CRF Superm. 450	'02	'03	108.A642.11
CRF X Superm. 450	'04	'09	108.A642.11
KTM			
SMR 450	'04	'08	108.A642.12
SMR 525	'04	'05	108.A642.12
DUKE 620	'95	'98	108.A642.12
LC4 SC Superc. 620	'98	'04	108.A642.12
LC4 Supermoto 620	'99	'01	108.A642.12
LC4 SC Superc. 625	'02		108.A642.12
LC4 Supermoto 625	'99	'04	108.A642.12
SMC 625	'05	'08	108.A642.12
DUKE II 640	'99	'02	108.A642.12
DUKE-E 640	'98		108.A642.12
LC4 Adventure 640	'01	'03	108.A642.12
LC4 Enduro 640	'99	'07	108.A642.12
LC4 Supermoto 640	'98	'07	108.A642.12
SMC 660	'03	'07	108.A642.12
Supermoto 690	'07	'08	108.A642.12

Model	Year		Code
	From	To	
SUZUKI			
RMZ 250	'07	'12	108.A642.14
RMX 450	'10	'11	108.A642.14
RMZ 450	'05	'12	108.A642.14
KAWASAKI			
KX F 250	'06	'12	108.A642.17
KLX R 450	'07	'12	108.A642.17
KX F 450	'06	'12	108.A642.17
SUZUKI			
RM SM 125	'05	'06	108.A642.18
RMX S 250	'92	'98	108.A642.18
DRZ E/S400	'00	'08	108.A642.18
DRZ SM 400	'05	'09	108.A642.18
YAMAHA			
WR F 250	'01	'12	108.A642.18
YZ F 250	'01	'12	108.A642.18
WR F 450	'03	'12	108.A642.18
YZ F 450	'03	'12	108.A642.18

Off Road



SECTION

3

Motocross Radial Caliper P4 26/28 Code XA1K480

Spare Parts • Ricambi

Spring / Molletta
XA1K445

Spindle / Perno
XA1K486

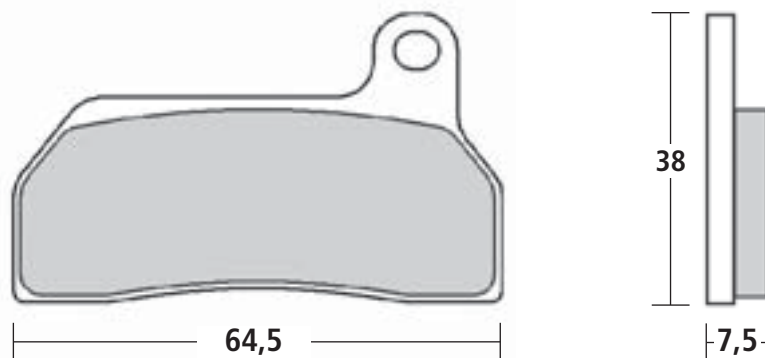
Pin / Copiglia
05454217

Bleeding screw cover / Cappuccio spurgo
05150210



Technical Characteristics • Caratteristiche Tecniche

Pistons / Pistoni Ø	26 / 28 mm.
Construction Material / Materiale	CNC Aluminium / Alluminio CNC
Finishing / Finissaggio	Hard Anodizing / Anodizzazione Dura
Weight / Massa	485 gr.
Brake Fluid / Fluido Freni	DOT 4
Hardware / Viteria	Titanium / Titanio
Pistons / Pistoni	Titanium / Titanio
Center to Center / Interasse	40 mm.
Offset / Offset	20,8 mm.



Pads • Pastiglie

Code	Performance	Life
M057Z04	•	•
Z04		

Off Road Caliper P2 28 Code XQ21361

Spare Parts • Ricambi

Rubber Bellows Kit / Kit cuffia
122474614

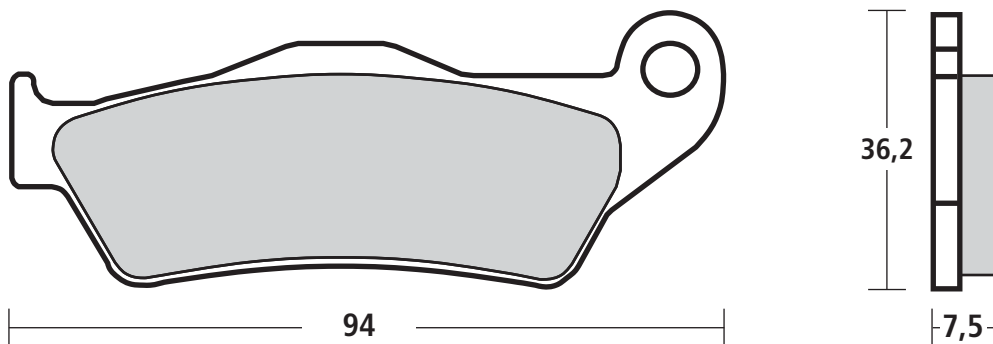
Spring and Blade Kit / Kit Molla-Lamierino
120468320

Bleeding screw / Vite spurgo
105338752



Technical Characteristics • Caratteristiche Tecniche

Pistons / Pistoni Ø	28 mm.
Construction Material / Materiale	CNC Aluminium / Alluminio CNC
Finishing / Finissaggio	Hard Anodizing / Anodizzazione Dura
Weight / Massa	595 gr.
Brake Fluid / Fluido Freni	DOT 4
Hardware / Viteria	Steel / Acciaio
Pistons / Pistoni	Aluminium / Alluminio



Pads • Pastiglie

Code	Performance	Life
07526972/82	•	•
M467Z04	++	+
Z04		

Off Road Caliper P2 24 Code 122A99021

Spare Parts • Ricambi

Rubber Bellows Kit / Kit cuffia
122474614

Spring and Blade Kit / Kit Molla-Lamierino
120468329

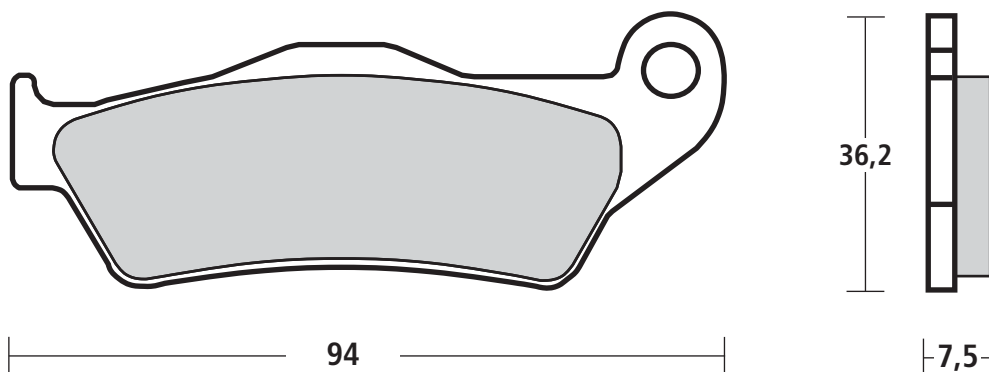
Bleeding screw / Vite spurgo
105338752

Spindle and Pin Kit / Kit Perno e Copiglia
122508940



Technical Characteristics • Caratteristiche Tecniche

<i>Pistons / Pistoni Ø</i>	24 mm.
<i>Construction Material / Materiale</i>	CNC Aluminium / Alluminio CNC
<i>Finishing / Finissaggio</i>	Hard Anodizing / Anodizzazione Dura
<i>Weight / Massa</i>	716 gr.
<i>Brake Fluid / Fluido Freni</i>	DOT 4
<i>Hardware / Viteria</i>	Steel / Acciaio
<i>Pistons / Pistoni</i>	Aluminum / Alluminio



Pads • Pastiglie

Code	Performance	Life
107861750	•	•
M467Z04 Z04	++	+

Off Road Rear Caliper PF 26 Code XQ21390

Spare Parts • Ricambi

Rubber Bellows Kit / Kit cuffia
122474614

Spring and Blade Kit / Kit Molla-Lamierino
120468327

Spindle and Pin Kit / Kit Perno e Copiglia
122508932

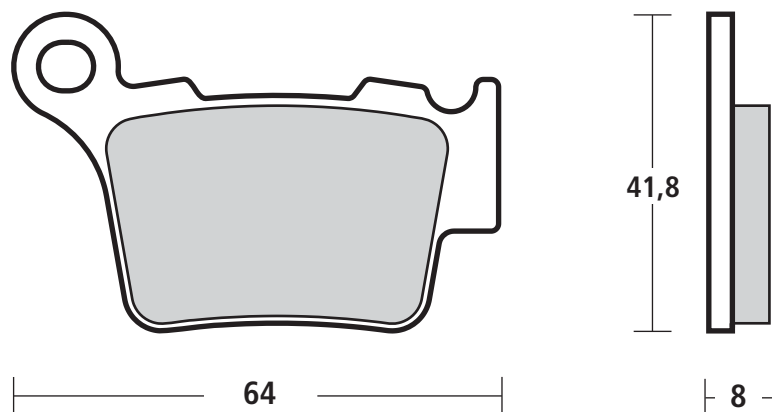
Bleeding screw / Vite spurgo
05144011



Bleeding screw bolt / Bocch. per spurgo
06222838

Technical Characteristics • Caratteristiche Tecniche

Pistons / Pistoni Ø	26 mm.
Construction Material / Materiale	CNC Aluminium / Alluminio CNC
Finishing / Finissaggio	Hard Anodizing / Anodizzazione Dura
Weight / Massa	595 gr.
Brake Fluid / Fluido Freni	DOT 4
Hardware / Viteria	Steel / Acciaio
Pistons / Pistoni	Aluminium / Alluminio



Pads • Pastiglie

Code	Performance	Life
07849312/27	•	•

Motocross

M/C Ø9 Code 10767720

M/C Ø10 Code XA2B3A0



Technical Characteristics • Caratteristiche Tecniche

<i>Piston / Pistone Ø</i>	10 / 9 mm.
<i>Distance Center to Center / Interasse Leva</i>	19 mm.
<i>Construction Material / Materiale</i>	CNC Casted Aluminium / Alluminio Fuso CNC
<i>M/C Ø 9 Finishing / Finissaggio Pompa Ø 9</i>	Silver Anodizing / Anodizzazione Argento
<i>M/C Ø 10 Finishing / Finissaggio Pompa Ø 10</i>	Black Anodizing / Anodizzazione Nera
<i>Weight / Massa</i>	275 gr.
<i>Brake Fluid / Fluido Freni</i>	DOT 4

Code XA2B3A0 Spare Parts • Ricambi

<i>Lever Spindle / Perno Leva</i> 10279812	<i>Dust cover / Cappuccio Parapolvere</i> 10353051
<i>Lever / Leva</i> 10459478	<i>Anti Bubble / Membrana Serbatoio</i> 110477110
<i>Clamp / Cavallotto</i> 10281594	<i>Lever Adj. / Regolazione Leva</i> 10571730

Code 10767720 Spare Parts • Ricambi

<i>Lever Spindle / Perno Leva</i> 110279812	<i>Reservoir cap / Tappo del Serbatoio</i> 110270477
<i>Lever / Leva</i> 110459407	<i>Dust Cover / Cuffia Parapolvere</i> 110353051
<i>Clamp / Cavallotto</i> 110281522	<i>Anti Bubble / Membrana Serbatoio</i> 110477110
<i>Lever Adj. / Regolazione Leva</i> 110571717	

Enduro
Master Cylinder Ø 10
Code XA2B380



3

Technical Characteristics • Caratteristiche Tecniche

<i>Pistons / Pistoni Ø</i>	10 mm.
<i>Distance Center to Center / Interasse Leva</i>	19 mm.
<i>Construction Material / Materiale</i>	<i>Casted Aluminium / Alluminio Fuso</i>
<i>Finishing / Finissaggio</i>	<i>Silver Anodizing / Anodizzazione Argento</i>
<i>Weight / Massa</i>	280 gr.
<i>Brake Fluid / Fluido Freni</i>	DOT 4
<i>Supplied with microswitch for STOP light.</i>	Completa di microswitch accensione STOP.

Spare Parts • Ricambi

<i>Lever Spindle / Perno Leva</i> 110279812	<i>Reservoir cap / Tappo del Serbatoio</i> 110270477
<i>Lever / leva</i> 110459478	<i>Anti Bubble / Membrana Serbatoio</i> 110477110
<i>Clamp / Cavallotto</i> 110281522	<i>Lever Adj. / Regolazione Leva</i> 10571730
<i>Dust cover / Cappuccio Parapolvere</i> 10353051	

**Off Road
Clutch Ø 10
Code XR01610**



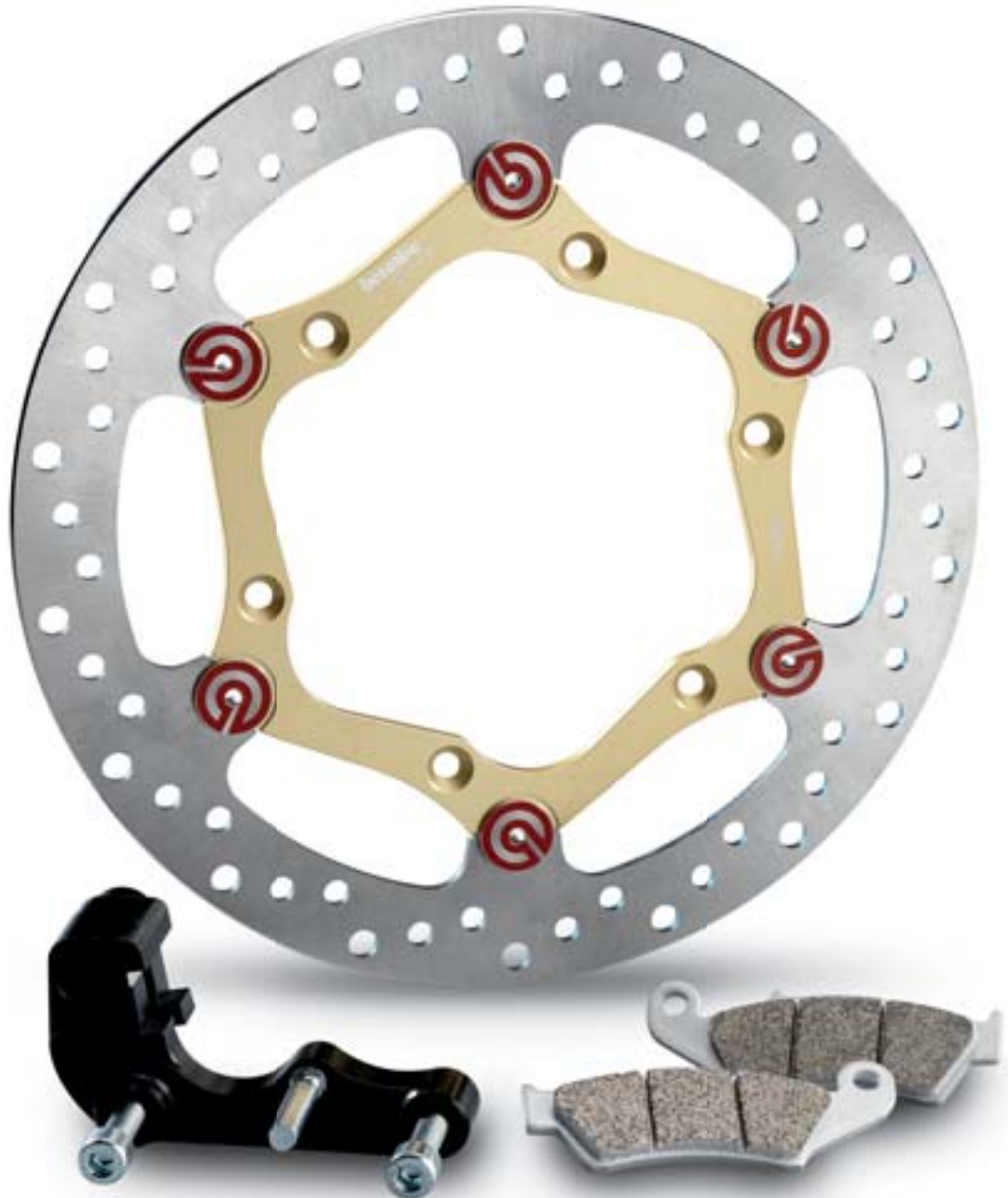
Technical Characteristics • Caratteristiche Tecniche

<i>Pistons / Pistoni Ø</i>	10 mm.
<i>Distance Center to Center / Interasse leva</i>	17,7 mm.
<i>Construction Material / Materiale</i>	<i>CNC Casted Aluminium / Alluminio Fuso CNC</i>
<i>Finishing / Finissaggio</i>	<i>Black Anodizing / Anodizzazione Nera</i>
<i>Weight / Massa</i>	320 gr.
<i>Brake Fluid / Fluido freni</i>	DOT 4

Spare Parts • Ricambi

<i>Lever Spindle / Perno Leva</i> 105547480	<i>Reservoir cap / Tappo del Serbatoio</i> 110270478
<i>Lever / Leva</i> 110270609	<i>Dust Cover / Cuffia Parapolvere</i> 116353060
<i>Clamp / Cavallotto</i> 110437227	<i>Anti Bubble / Membrana Serbatoio</i> 110477110

Mx / Enduro Oversize Kit



3

Technical Characteristics • Caratteristiche Tecniche

<i>Mounting / Fissaggio</i>	<i>As Original / Come Originale</i>
<i>Rotor Diameter / Diametro Disco</i>	267 mm.
<i>Rotor Height / Altezza Fascia</i>	27 mm.
<i>Rotor Thickness / Spessore Fascia</i>	3 mm.
<i>Rotor Material / Materiale Fascia</i>	<i>Stainless Steel / Acciaio Inox</i>
<i>Bell Material / Materiale Campana</i>	<i>Aluminium Alloy / Lega Alluminio</i>
<i>Bushing Number / n° Nottolini</i>	6
<i>Bracket Material / Materiale Staffa</i>	<i>CNC Aluminium / Alluminio CNC</i>
<i>Pads Compound / Mescola Pastiglia</i>	<i>Sinter SX / Sinterizzata SX</i>

Oversize Kit Applications List

Model	Year		Disc Ø	Oversize Kit Code	Pad SetCode	Floting Disco
	From	To				
APRILIA						
RXV 450	2005	2011	267	122.B069.25	07KA17SX	08.A642.55
RXV 550	2005	2011	267	122.B069.25	07KA17SX	08.A642.55
HONDA						
CRF R 250	2004	2012	267	122.B069.21	07KA17SX	08.A642.51
CRF R 450	2004	2012	267	122.B069.21	07KA17SX	08.A642.51
CRF X 450	2004	2012	267	122.B069.21	07KA17SX	08.A642.51
KTM						
EXC 125	2004	2009	267	122.B069.22	07BB04SX	08.A642.52
SX - SXS 125	2000	2006	267	122.B069.22	07BB04SX	08.A642.52
SX - SXS 125	2008	2010	267	122.B069.22	07BB04SX	08.A642.52
EXC - EXC F - EXC G 250	2004	2009	267	122.B069.22	07BB04SX	08.A642.52
XC F 250	2007	2009	267	122.B069.22	07BB04SX	08.A642.52
EXC G 450	2004	2009	267	122.B069.22	07BB04SX	08.A642.52
SX - F 350	2011	2011	267	122.B069.22	07BB04SX	08.A642.52
XC F 450	2007	2009	267	122.B069.22	07BB04SX	08.A642.52
SXS - SXS F 450	2003	2008	267	122.B069.22	07BB04SX	08.A642.52
HUSQVARNA						
CR 125	2005	2012	267	122.B069.26	07BB04SX	08.A642.56
WR 125	2006	2012	267	122.B069.26	07BB04SX	08.A642.56
CR 250	2005	2012	267	122.B069.26	07BB04SX	08.A642.56
TC 250	2005	2012	267	122.B069.26	07BB04SX	08.A642.56
WR 250	2005	2010	267	122.B069.26	07BB04SX	08.A642.56
TCX 250	2011		267	122.B069.26	07BB04SX	08.A642.56
TCX 300	2005	2012	267	122.B069.26	07BB04SX	08.A642.56
TCX 310	2011		267	122.B069.26	07BB04SX	08.A642.56
TC 450	2005	2010	267	122.B069.26	07BB04SX	08.A642.56
TE 450	2006	2010	267	122.B069.26	07BB04SX	08.A642.56
TC 510	2005	2009	267	122.B069.26	07BB04SX	08.A642.56
TE 510	2006	2010	267	122.B069.26	07BB04SX	08.A642.56
KAWASAKI						
KX 250	2006	2010	267	122.B069.27	07KA17SX	08.A642.57
KXF 250 / 450	2006	2012	267	122.B069.27	07KA17SX	08.A642.57
KLX R 450	2007	2012	267	122.B069.27	07KA17SX	08.A642.57
SUZUKI						
RMZ 250	2007	2012	267	122.B069.24	07KA17SX	08.A642.54
RMZ 450	2005	2012	267	122.B069.24	07KA17SX	08.A642.54
YAMAHA						
WRF 250	2003	2012	267	122.B069.28	07KA17SX	08.A642.58
WRF 450	2003	2012	267	122.B069.28	07KA17SX	08.A642.58
YZF 250	2006	2007	267	122.B069.28	07KA17SX	08.A642.58
YZF 450	2006	2007	267	122.B069.28	07KA17SX	08.A642.58
YZF 250	2008	2012	267	122.B069.A8	07YA47SX	08.A642.58
YZF 450	2008	2012	267	122.B069.A8	07YA47SX	08.A642.58

Custom



SECTION

4

Axial CNC . 484 Caliper Kit Code 120B81469/79 "Logo Nero"



Spare Parts • Ricambi

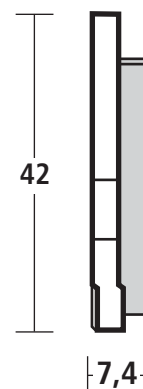
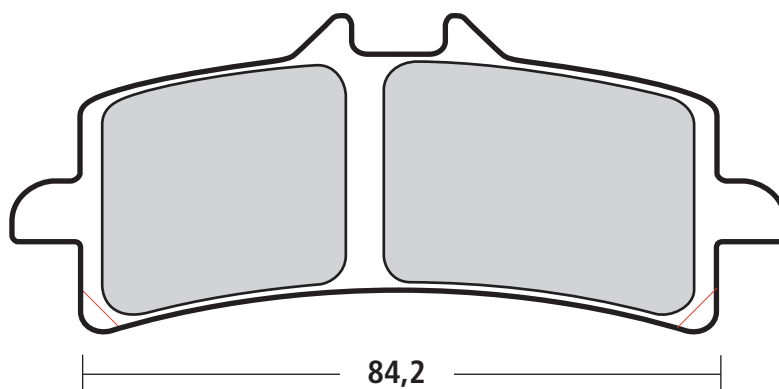
Spring / Molletta
 120225579

Bleeding screw / Vite spurgo
 05144011

Bolt / Bocchettone
 06222838

Technical Characteristics • Caratteristiche Tecniche

Pistons / Pistoni Ø	32 mm.
Construction Material / Materiale	CNC Aluminium / Alluminio CNC
Finishing / Finissaggio	Hard Anodizing / Anodizzazione Dura
Weight (without pads) / Massa (senza pastiglie)	845 gr.
Brake Fluid / Fluido Freni	DOT 4
Hardware / Viteria	Steel / Acciaio
Pistons / Pistoni	Aluminum / Alluminio
Center to Center / Interasse	69,1 mm. - 2,72"
Offset / Offset	34,1 mm.



Pads • Pastiglie

Code	Performance	Life
107988210	•	•
Genuine		
07BB3093	+	•
Genuine		

Axial CNC . 484 Caliper Kit Code 120B81471/81 "Logo Puro"



Spare Parts • Ricambi

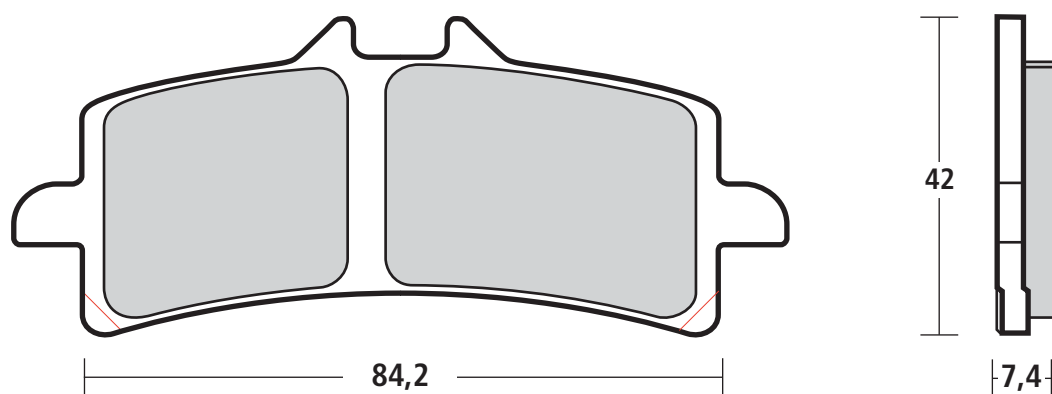
Spring / Molletta
120225579

Bleeding screw / Vite spurgo
05144011

Bolt / Bocchettone
06222838

Technical Characteristics • Caratteristiche Tecniche

Pistons / Pistoni Ø	32 mm.
Construction Material / Materiale	CNC Aluminium / Alluminio CNC
Finishing / Finissaggio	Hard Anodizing / Anodizzazione Dura
Weight (without pads) / Massa (senza pastiglie)	845 gr.
Brake Fluid / Fluido Freni	DOT 4
Hardware / Viteria	Steel / Acciaio
Pistons / Pistoni	Aluminum / Alluminio
Center to Center / Interasse	69,1 mm. - 2,72"
Offset / Offset	34,1 mm.



Pads • Pastiglie

Code	Performance	Life
107988210	•	•
Genuine		
07BB3093	+	•
Genuine		

Radial RCS Brake M/C Handlebar 1" Code 110A89710



4

Technical Characteristics • Caratteristiche Tecniche

<i>Pistons / Pistoni Ø</i>	19 mm.
<i>Distance center to center / Interesse Leva</i>	18 / 20 mm. (adjustable)
<i>Construction Material / Materiale</i>	<i>Forged Aluminium / Alluminio Forgiato</i>
<i>Finishing / Finissaggio</i>	<i>Hard Anodizing / Anodizzazione Dura</i>
<i>Weight / Massa</i>	350 gr.
<i>Brake Fluid / Fluido Freni</i>	DOT 4
<i>Handlebar / Manubrio Ø</i>	1"

Spare Parts • Ricambi

<i>Lever (complete) for 19 RCS / Leva completa per 19 RCS</i> 110A26399	<i>Micro-switch / Micro interruttore</i> 110467195
<i>Half lever for 19 RCS / Terminale leva per 19 RCS</i> 110A26398	<i>Lever adj. / Regolazione leva</i> 110A26377
<i>CNC Handlebar clamp / Cavallotto CNC</i> 110A89787	<i>Rubber cup and sticker (flag) /</i> Tappo in gomma e adesivo (bandierina) 110A26389
<i>Bleeding screw / Vite spurgo</i> 05338763	<i>Bleeding screw cover / Cappuccio spurgo</i> 05150210
<i>Lever pivot / Perno leva</i> 110459291	
<i>Oil reservoir connection / Raccordo serbatoio</i> 10312720	

**Radial RCS
Clutch M/C
Handlebar 1"
Code 110A89770**



Technical Characteristics • Caratteristiche Tecniche

<i>Pistons / Pistoni Ø</i>	19 mm.
<i>Distance center to center (A) / Interesse Leva (A)</i>	18 / 20 mm.
<i>Construction Material / Materiale</i>	<i>Forged Aluminium / Alluminio Forgiato</i>
<i>Finishing / Finissaggio</i>	<i>Hard Anodizing / Anodizzazione Dura</i>
<i>Weight / Massa</i>	350 gr.
<i>Brake Fluid / Fluido Freni</i>	DOT 4
<i>Handlebar / Manubrio Ø</i>	1"

4

Spare Parts • Ricambi

Lever (complete) / Leva completa
110A26383

Half lever / Terminale leva
110A26398

CNC Handlebar clamp / Cavallotto CNC
110A89787

Bleeding screw / Vite spurgo
05338763

Lever pivot / Perno leva
110459291

Oil reservoir connection / Raccordo serbatoio
10312720

Lever adj. / Regolazione leva
110A26377

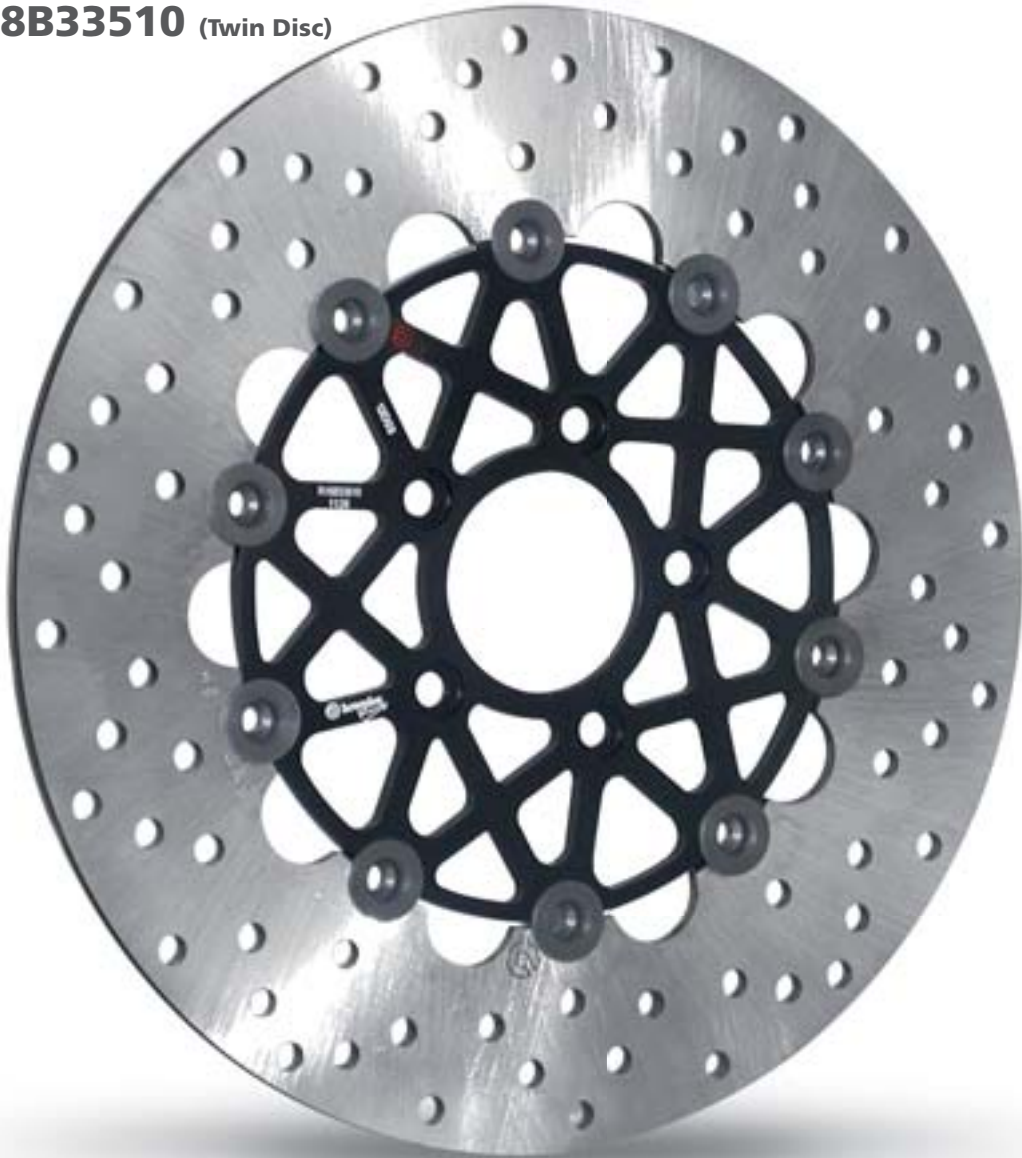
Rubber cup and sticker (flag) /
Tappo in gomma e adesivo (bandierina)
110A26389

Bleeding screw cover / Cappuccio spurgo
05150210

CUSTOM DISC

Code 108B33510 (Single Disc)

Code 208B33510 (Twin Disc)



Technical Characteristics • Caratteristiche Tecniche

<i>Disc Diameter / Diametro Disco</i>	292 mm.
<i>Rotor Height / Altezza Fascia</i>	46 mm.
<i>Rotor Thickness / Spessore Fascia</i>	5 mm.
<i>Rotor Material / Materiale Fascia</i>	Stainless Steel / Acciaio Inox
<i>Bell Material / Materiale Campana</i>	Aluminium Alloy / Lega Alluminio
<i>Connection Number / Numero Connessioni</i>	10

Cafe' Racer



SECTION

5

100 mm Radial CNC Caliper Kit . 484 Code 220B47310

Spare Parts • Ricambi

Spring / Molletta
120225579

Bleeding screw / Vite spurgo
05144011

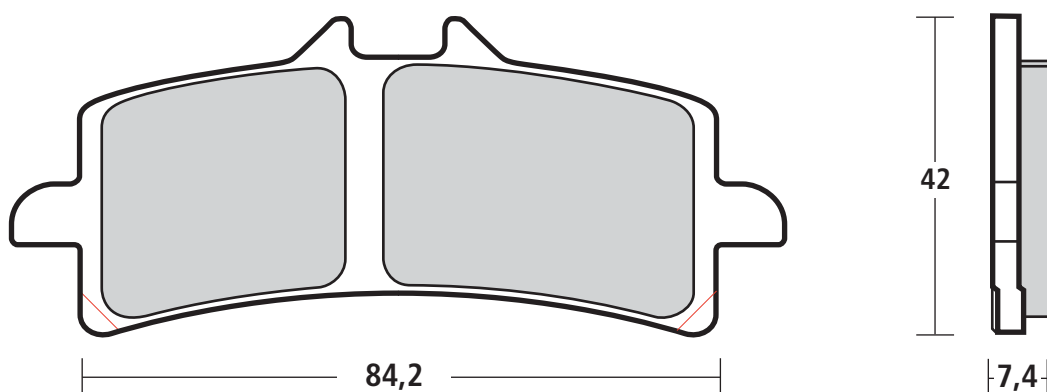
Bolt / Bocchettone
06222838

Bleeding screw cover / Cappuccio spurgo
05150210



Technical Characteristics • Caratteristiche Tecniche

Pistons / Pistoni Ø	32 mm.
Construction Material / Materiale	CNC Aluminium / Alluminio CNC
Finishing / Finissaggio	Hard Anodizing / Anodizzazione Dura
Weight (without pads) / Massa (senza pastiglie)	735 gr.
Brake Fluid / Fluido Freni	DOT 4
Hardware / Viteria	Steel / Acciaio
Pistons / Pistoni	Aluminum / Alluminio
Center to Center / Interasse	100 mm.
Offset / Offset	30 mm.



Pads • Pastiglie

Code	Performance	Life
107988210	•	•
Genuine		
07BB3093	+	•
Genuine		

Pads • Pastiglie

Code	Performance	Life
07BB30RC	+	•
RC Compound		
M497Z04	++	+
Z04 Compound		

108 mm Radial CNC Caliper Kit . 484 Code 220B47320



Spare Parts • Ricambi

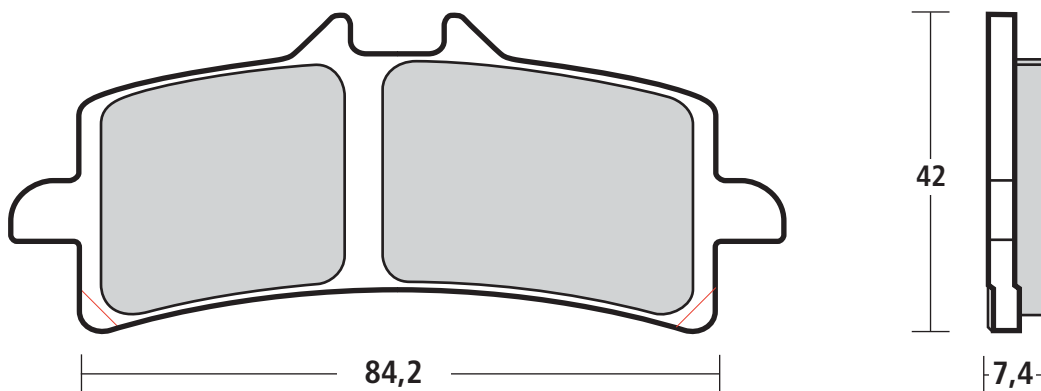
Spring / Molletta
120225579

Bleeding screw / Vite spurgo
05281228

Bleeding screw cover / Cappuccio spurgo
05150210

Technical Characteristics • Caratteristiche Tecniche

Pistons / Pistoni Ø	32 mm.
Construction Material / Materiale	CNC Aluminium / Alluminio CNC
Finishing / Finissaggio	Hard Anodizing / Anodizzazione Dura
Weight (without pads) / Massa (senza pastiglie)	720 gr.
Hardware / Viteria	Steel / Acciaio
Pistons / Pistoni	Aluminium / Alluminio
Center to Center / Interasse	108 mm.
Offset / Offset	22,5 mm.



Pads • Pastiglie

Code	Performance	Life
107988210	•	•
Genuine		
07BB3093	+	•
Genuine		

Pads • Pastiglie

Code	Performance	Life
07BB30RC	+	•
RC Compound		
M497Z04	++	+
Z04 Compound		

"THE GROOVE" Disc



Technical Characteristics • Caratteristiche Tecniche

<i>Mounting / Fissaggio</i>	<i>As Original / Come Originale</i>
<i>Rotor Diameter / Diametro disco</i>	<i>As Original / Come Originale</i>
<i>Rotor Height / Altezza fascia</i>	34 mm.
<i>Rotor Thickness / Spessore fascia</i>	5,5 mm.
<i>Rotor Material / Materiale fascia</i>	<i>Stainless Steel / Acciaio Inox</i>
<i>Bell Material / Materiale campana</i>	<i>CNC Aluminium Alloy / Lega Alluminio CNC</i>
<i>Bushing Number / n° Nottolini</i>	10

“The Groove” discs application list

Model	Year		Disc ø	“Groove” Discs Kit P/N
	From	To		
APRILIA				
Tuono (with axial and radial mount calipers)	2002	2005	320	208.B470.10
Tuono	2006	2006	320	208.B470.10
Tuono R	2006	2010	320	208.B470.10
Tuono V4 R	2011	2011	320	208.B470.10
Shiver 750	2007	2010	320	208.B470.10
BENELLI				
TNT Sport	2005	2008	320	208.B470.10
TNT Cafè	2005	2008	320	208.B470.10
TNT Titanium	2005	2008	320	208.B470.10
TNT R160	2011	2011	320	208.B470.10
DUCATI				
Monster S4R S	2003	2005	320	208.B470.11
Monster 696	2008	2010	320	208.B470.11
Monster 1100	2009	2010	320	208.B470.36
Monster 1100 S	2009	2010	320	208.B470.11
Sport / GT	2009	2009	320	208.B470.10
Hypermotard 796	2010	2011	320	208.B470.36
Hypermotard 1100	2007	2008	320	208.B470.36
Hypermotard 1100 S	2009	2010	320	208.B470.36
Hypermotard 1100 evo SP	2010	2011	320	208.B470.36
Streetfighter / Streetfighter S	2009	2011	320	208.B470.11
Multistrada 1200	2011	2011	320	208.B470.36
Diavel 1200	2011	2011	320	208.B470.36
KAWASAKI				
ER-6N (650cc)	2006	2010	300	208.B470.14
Z 750	2007	2011	300	208.B470.14
Z 750 R	2011	2011	300	208.B470.14
Z 1000	2007	2011	300	208.B470.14
Z 1000 SX	2011	2011	300	208.B470.14
KTM				
Supermoto 950	2005	2008	320	208.B470.10
LC8 SM	2009	2009	320	208.B470.10
LC8 SD	2009	2009	320	208.B470.10
LC8 SD-R	2009	2009	320	208.B470.10
LC8 SM-T	2009	2009	320	208.B470.10
LC8 SM-R	2009	2009	320	208.B470.10
990 Superduke	2005	2010	320	208.B470.10
SUZUKI				
B-King	2008	2011	310	208.B470.35
TRIUMPH				
Speed Triple	2008	2010	320	208.B470.37
Speed Triple	2011	2011	320	208.B470.37
YAMAHA				
FZ1	2006	2011	320	208.B470.21
V- Max	2009	2011	320	208.B470.21

Cafe' Racer Master Cylinders



Note

Brake MIC 19 RCS code 110A26310
 Technical Characteristics see page 42
 Brake MIC 19 x 20 code 10476060
 Technical Characteristics see page 46
 Clutch MIC 19 RCS code 110A26370
 Technical Characteristics see page 47
 Clutch MIC 16 RCS code 110A26350
 Technical Characteristics see page 47

Nota

Pompa Freno 19 RCS codice 110A26310
 Caratteristiche Tecniche vedi pagina 42
 Pompa Freno 19 x 20 codice 10476060
 Caratteristiche Tecniche vedi pagina 46
 Pompa Frizione 19 RCS codice 110A26370
 Caratteristiche Tecniche vedi pagina 47
 Pompa Frizione 16 RCS codice 110A26350
 Caratteristiche Tecniche vedi pagina 47

Maxi Scooter



SECTION

6

CNC Caliper Kit YAMAHA T-MAX Code 220B76510

Spare Parts • Ricambi

Spindle / Perno

120384081

Bleeding Screw / Vite spurgo

105281213

Pin / Copiglia

105454221

Bleeding screw cover / Cappuccio spurgo

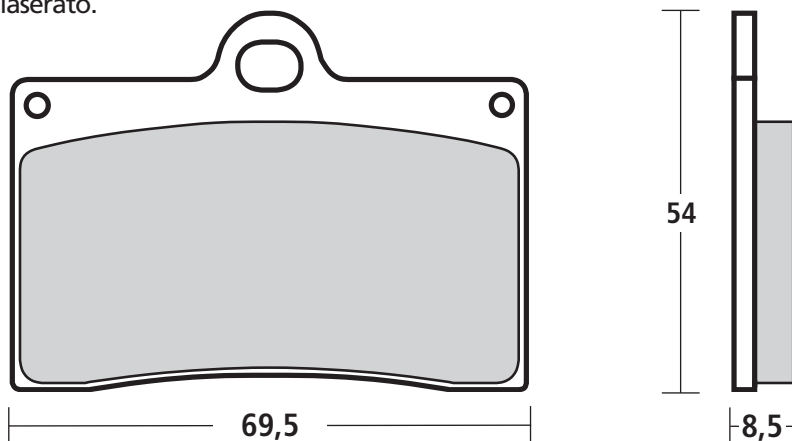
05150210



Technical Characteristics • Caratteristiche Tecniche

Pistons / Pistoni	30 / 34 mm.
Construction Material / Materiale	CNC Aluminium / Alluminio CNC
Finishing / Finissaggio	Hard Anodizing / Anodizzazione Dura
Weight (without pads) / Peso (senza pastiglie)	580 gr.
Brake Fluid / Fluido Freni	DOT 4
Hardware / Viteria	Steel / Acciaio
Pistons / Pistoni	Aluminium / Alluminio
Center to Center / Interasse	40 mm.
Offset / Offset	26,5 mm.

CNC bracket black hard anodized with Brembo Racing laser marked logo. / Staffa CNC anodizzata nero con logo Brembo Racing laserato.



Pads • Pastiglie

Code	Performance	Life
107442650	•	•
Genuine		
07BB15RC	+	•
RC Compound		
M538Z04	++	+
Z04 Compound		

Note

To be used with original brake disc.
Original brake MIC has to be replaced
with Brembo PS16 or radial Ø 19.

Nota

Si monta con disco originale.
Richiede la sostituzione della pompa freno orig.
con pompa Brembo PS16 o radiale Ø 19.

Cast Caliper Kit YAMAHA T-MAX Code 220B76610

Spare Parts • Ricambi

Spindle / Perno

120320433

Bleeding Screw / Vite spurgo

105338760

Pin / Copiglia

105454221

Spring / Molletta

120419685



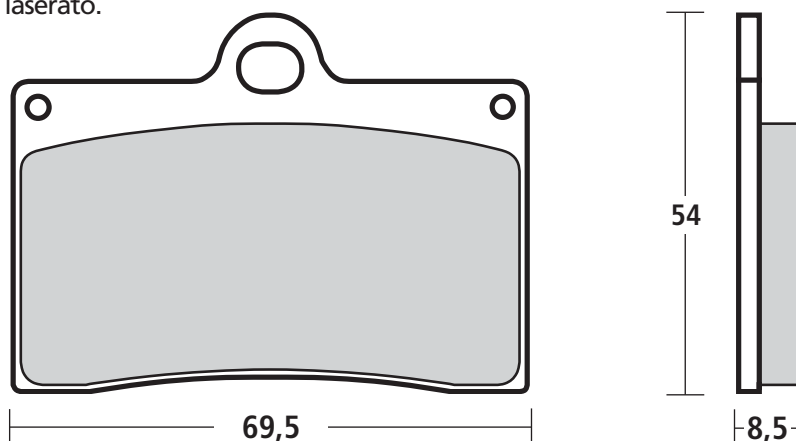
Bleeding screw cover / Cappuccio spurgo

05150210

Technical Characteristics • Caratteristiche Tecniche

Pistons / Pistoni	30 / 34 mm.
Construction Material / Materiale	Casting Aluminium / Alluminio
Finishing / Finissaggio	Anodizing / Anodizzazione
Weight (without pads) / Peso (senza pastiglie)	700 gr.
Brake Fluid / Fluido Freni	DOT 4
Hardware / Viteria	Steel / Acciaio
Pistons / Pistoni	Aluminium / Alluminio
Center to Center / Interasse	40 mm.
Offset / Offset	26,5 mm.

CNC bracket black hard anodized with Brembo Racing laser marked logo. / Staffa CNC anodizzata nero con logo Brembo Racing laserato.



Pads • Pastiglie

Code	Performance	Life
M538200	++	+
Z04 Compound		
107442650	•	•
Genuine		
07BB15RC	+	•
RC Compound		

Note

To be used with original brake disc.
Original brake MIC has to be replaced
with Brembo PS16 or radial Ø 19.

Nota

Si monta con disco originale.
Richiede la sostituzione della pompa freno orig.
con pompa Brembo PS16 o radiale Ø 19.



Limited Warranty

BREMBO S.p.A. ("Manufacturer") warrants to the original user, for a period of 8 days or such longer period required by law, that this Product complies with the specifications therefore and is free from defects in materials and workmanship. In the event a defect in workmanship or materials of the Product is claimed, within 8 days from its discovery or within such longer period required by law, upon its return to Manufacturer, together with a receipt containing its purchase date, the Product will be, in the Manufacturer's sole judgment, either repaired or replaced by a new or rebuilt Product. This Limited Warranty is the sole warranty made with regard to this Product.

THERE ARE NO OTHER WARRANTIES, EXPRESS OR IMPLIED, INCLUDING (WITHOUT LIMITATION) THE WARRANTIES OF MERCHANTABILITY OR FITNESS FOR A PARTICULAR PURPOSE.

In the event of a breach of this Limited Warranty Manufacturer shall have no liability for incidental, or consequential damages whatsoever and in no event shall be liable for any damages in excess of claimant's purchase price for the Product. All claims under this Limited Warranty must be made in writing promptly following the discovery of the alleged defect, and the claimed defective Product or defective part(s) returned, postage prepaid, to BREMBO S.p.A.

This Limited Warranty sets forth the sole liability of Manufacturer hereunder, and it may not be changed by any dealer, distributor or other person. This Limited Warranty shall be governed, construed and interpreted in accordance with the Italian law.

GENERAL AND SAFETY INFORMATION

This BREMBO product has been designed to comply with all applicable safety standards. Products are not intended to be used differently from the specific use for which they have been designed and manufactured. Use for any other purpose, or any modification to, or tampering with, the Product can affect the performance of the Product and may render the Product unsafe. Such modification or improper use will void the Limited Warranty, and may subject the individual so using the Product to liability for bodily injury or property damage to others.

La BREMBO S.p.A. ("Produttore") garantisce all'utilizzatore originario, per un periodo di 8 giorni o più a seconda di quanto stabilito dalla legge, che il Prodotto corrisponde alle specifiche indicate ed è privo di difetti nei materiali e nella lavorazione. Nel caso vengano rilevati difetti nei materiali o nella lavorazione del Prodotto e comunicati entro 8 giorni dal rilevamento o in un periodo più lungo a seconda di quanto stabilito dalla legge, il Prodotto verrà, una volta reso al Produttore con una ricevuta che ne certifichi la data di acquisto, e ad insindacabile giudizio del Produttore stesso, riparato o sostituito con un prodotto nuovo o revisionato a fondo. Le presenti Limitazioni di Garanzia costituiscono l'unica garanzia fornita in relazione al presente prodotto. NON SUSSISTONO ULTERIORI GARANZIE, ESPLICITE O IMPLICITE, COMPRESSE (SENZA LIMITAZIONE) LE GARANZIE DI COMMERCIALIZZABILITA' O IDONEITA' PER UN USO SPECIFICO.

Nel caso di violazione di quanto stabilito dalle presenti Limitazioni di Garanzia, il Produttore non avrà alcuna responsabilità in caso di danni accidentali o conseguenti e non potrà in alcun caso essere considerato responsabile per alcun danno che superi il prezzo d'acquisto pagato dal ricorrente per il Prodotto. Qualsiasi reclamo previsto dalle presenti Limitazioni di Garanzia dovrà essere presentato per iscritto immediatamente dopo il rilevamento del presunto difetto, inoltre il Prodotto che si presume difettoso, o le parti, dovranno essere spediti alla Brembo S.p.A. con spese a carico del mittente. Le presenti Limitazioni di Garanzia stabiliscono la responsabilità unica del Produttore e non possono essere in alcun modo modificate da fornitore, distributore o altra parte. Le presenti Limitazioni di Garanzia saranno regolate e interpretate secondo la legislazione Italiana.

INFORMAZIONI GENERALI E SULLA SICUREZZA

Il presente prodotto BREMBO è stato progettato per rispettare i migliori standard di sicurezza. I Prodotti non devono essere impiegati per un uso diverso da quello per cui sono stati progettati e prodotti. L'utilizzo per scopi diversi, la modifica o la manomissione del prodotto possono alterare il funzionamento del Prodotto stesso e comprometterne la sicurezza. Eventuali modifiche o utilizzi impropri rendono nulle le Limitazioni di Garanzia e possono rendere chi utilizza il Prodotto in queste condizioni responsabile per eventuali danni fisici o materiali causati a terzi.

Marchesini



SECTION

M10R KOMPE



Technical Characteristics • Caratteristiche Tecniche

Material / Materiale	Forged Aluminium / Alluminio Forgiato
Front Dimension / Dimensione Ant.	17" x 3,50"
Rear Dimension / Dimensione Post.	17" x 6,00" - 17" x 5,50"
Weight / Peso	9,9 Kg. ± 200 gr.
Front - Rear Valve / Valvola Ant. - Post.	V90 - V
Sprocket Carrier Rubber / Gommini Parastrappi	Code / Codice 4181 (x5)

Completely interchangeable with standard fitment, except for the sprocket which requires replacement with a "Marchesini standard" compatible model.

Completamente intercambiabili con le originali, ad eccezione della corona che deve essere sostituita con un modello che rispetti lo standard Marchesini.

Applications List

Model	Year From	Year To	Front Wheel	Original Size	Rear Wheel	Original Size
APRILIA						
RSV 1000	2003		TA71207	17" x 3,50"	TA72363	17" x 6,00"
RSV 1000 R	2004	2005	TA71207	17" x 3,50"	TA72363	17" x 6,00"
RSV 1000 R	2006	2008	TA71234	17" x 3,50"	TA72363	17" x 6,00"
RSV 1000 R Factory	2006	2008	TA71234	17" x 3,50"	TA72363	17" x 6,00"
RSV4 Factory	2009		TA71234	17" x 3,50"	TA72542	17" x 6,00"
Tuono 1000 R	2006	2009	TA71234	17" x 3,50"	TA72363	17" x 6,00"
Tuono 1000 R Factory	2007	2008	TA71234	17" x 3,50"	TA72363	17" x 6,00"
Dorsoduro SMV 750	2007	2011	TA71234	17" x 3,50"	TA72363	17" x 6,00"
Dorsoduro SMV 1200	2007	2011	TA71234	17" x 3,50"	TA72363	17" x 6,00"
BMW						
S1000RR	2009		TA71430	17" x 3,50"	TA72565	17" x 6,00"
DUCATI						
Monster 1000ie	2003	2005	TA71150	17" x 3,50"	TA72317	17" x 5,50"
* Monster 1100S	2009		TA71150	17" x 3,50"	MA72164	17" x 5,50"
* Monster 1100	2009		TA71150	17" x 3,50"	MA72164	17" x 5,50"
Monster 696	2009		TA71150	17" x 3,50"	TA72317/450	17" x 4,50"
* Monster 796	2010		TA71150	17" x 3,50"	MA72164	17" x 5,50"
* Monster S4R	2003	2006	TA71150	17" x 3,50"	MA72164	17" x 5,50"
* Monster S2R 800	2005	2009	TA71150	17" x 3,50"	MA72164	17" x 5,50"
* Monster S2R 1000	2006	2008	TA71150	17" x 3,50"	MA72164	17" x 5,50"
* Monster S4R Testastretta	2007	2008	TA71246	17" x 3,50"	MA72164	17" x 5,50"
* Monster S4RS Testastretta	2006	2008	TA71246	17" x 3,50"	MA72164	17" x 5,50"
* 748/916/996/998	ALL		TA71150	17" x 3,50"	MA72164	17" x 5,50"
* 748/916/996/998	ALL		TA71150	17" x 3,50"	MA72164/600	17" x 6,00"
749/749S/999/999S/999R	ALL		TA71246	17" x 3,50"	TA72354	17" x 5,50"
* Multistrada 1000 kit	2002	2006	TA71150 •	17" x 3,50"	MA72164	17" x 5,50"
* Multistrada 1100 kit	2007	2008	TA71150 •	17" x 3,50"	MA72164	17" x 5,50"
* Hypermotard/848	2008		TA71246	17" x 3,50"	MA72164	17" x 5,50"
* 1098	ALL		TA71246	17" x 3,50"	MA72481	17" x 6,00"

Model	Year		Front Wheel	Original Size	Rear Wheel	Original Size
	From	To				
*1198 (ALL MODELS)	2009		TA71246	17" x 3,50"	MA72481	17" x 6,00"
*1199 Panigale (ALL MODELS)	2012		TA71487	17" x 3,50"	MA72481	17" x 6,00"
*Streetfighter	2009		TA71246	17" x 3,50"	MA72481	17" x 6,00"
HARLEY DAVIDSON						
XR1200	2008		TA71435	17" x 3,50"	TA72569	17" x 5,50"
XR1200X	2010		TA71435	17" x 3,50"	TA72569	17" x 5,50"
HONDA						
CBR 600 RR	2003	2004	TA71263	17" x 3,50"	TA72367	17" x 5,50"
CBR 600 RR	2005	2006	TA71263	17" x 3,50"	TA72477	17" x 5,50"
CBR 600 RR	2007		TA71359	17" x 3,50"	TA72477	17" x 5,50"
VTR 1000 SP1/SP2 (RC51)	2000	2006	TA71217	17" x 3,50"	TA72319	17" x 6,00"
CBR 1000 RR	2004	2007	TA71216	17" x 3,50"	TA72390	17" x 6,00"
CBR 1000 RR (NO ABS!)	2008		TA71372	17" x 3,50"	TA72390	17" x 6,00"
CBR 1000 RR (ABS!)	2008		TA71372	17" x 3,50"	TA72601	17" x 6,00"
HORNET 600	2007	2008	TA71365	17" x 3,50"	TA72487	17" x 5,50"
KAWASAKI						
Ninja 250R	2008		TA71405	17" x 2,75"	TA72536	17" x 3,50"
ZX-6R/ZX - 6RR	2005	2006	TA71278	17" x 3,50"	TA72426	17" x 5,50"
ZX-6R	2007		TA71278	17" x 3,50"	TA72485	17" x 5,50"
ZX-12R	2000	2005	TA71218	17" x 3,50"	TA72321	17" x 6,00"
Z-1000	2003	2006	TA71225	17" x 3,50"	TA72329	17" x 6,00"
Z-1000	2007	2009	TA71366	17" x 3,50"	TA72488	17" x 6,00"
Z-1000	2010		TA71440	17" x 3,50"	TA72576	17" x 6,00"
ZX-10R	2004	2005	TA71277	17" x 3,50"	TA72391	17" x 6,00"
ZX-10R	2006	2010	TA71278	17" x 3,50"	TA72462	17" x 6,00"
ZX-10R	2011		TA71278	17" x 3,50"	TA72584	17" x 6,00"
ZZR-1400	2006	2008	TA71278	17" x 3,50"	TA72484	17" x 6,00"
SUZUKI						
GSX-R 600	2006	2000	TA71097	17" x 3,50"	TA72197	17" x 5,50"
GSX-R 600	2001	2005	TA71220	17" x 3,50"	TA72323	17" x 5,50"
GSX-R 750	2006	2009	TA71097	17" x 3,50"	TA72197	17" x 5,50"
GSX-R 750	2000	2006	TA71220	17" x 3,50"	TA72323	17" x 5,50"
GSX-R 600/GSX - R 750	2006	2007	TA71303	17" x 3,50"	TA72461	17" x 5,50"
GSX-R 600/GSX - R 750	2008		TA71380	17" x 3,50"	TA72461	17" x 5,50"
GSX-R 1000	2001	2004	TA71220	17" x 3,50"	TA72330	17" x 6,00"
GSX-R 1000	2005	2008	TA71303	17" x 3,50"	TA72431	17" x 6,00"
GSX-R 1000	2009		TA71380	17" x 3,50"	TA72514	17" x 6,00"
GSX-1300 R Hayabusa	2009	2006	TA71097	17" x 3,50"	TA72295	17" x 6,00"
GSX-1300 R Hayabusa	2008		TA71377	17" x 3,50"	TA72503	17" x 6,00"
B-King GSX 1300 BK	2008	2009	TA71377	17" x 3,50"	TA72504	17" x 6,00"
YAMAHA						
YZF-R6	2009	2002	TA71186	17" x 3,50"	TA72284	17" x 5,50"
YZF-R6	2003		TA71259	17" x 3,50"	TA72366	17" x 5,50"
YZF-R1	2008	2001	TA71186	17" x 3,50"	TA72257	17" x 6,00"
YZF-R1	2002	2003	TA71186	17" x 3,50"	TA72347	17" x 6,00"
YZF-R1	2004		TA71259	17" x 3,50"	TA72377	17" x 6,00"
FZS 1000 Fazer	2001	2005	TA71186	17" x 3,50"	TA72401	17" x 6,00"
FZ1	2005		TA71259	17" x 3,50"	TA72482	17" x 6,00"
TRIUMPH						
Daytona 675	2006	2009	TA71337	17" x 3,50"	TA72465	17" x 5,50"
BIMOTA						
DB 5	2005	2009	TA71338	17" x 3,50"	TA72463	17" x 5,50"
DB 6 Delirio	2006	2009	TA71338	17" x 3,50"	TA72463	17" x 5,50"
MV AGUSTA						
* F4	2009		TA71164	17" x 3,50"	MA72226	17" x 6,00"
* F4 Brutale	2009		TA71164	17" x 3,50"	MA72226	17" x 6,00"
* F4 Brutale	2010		TA71443	17" x 3,50"	MA72226	17" x 6,00"

• Note - This application requires a kit available only from Ducati. / * : Single arm wheel. The wheels are only in original size and the sprocket carrier is included in the double arms rear wheel. Standard Colours: Glossy Black - Matt Black - Gold.

• Note - Questa applicazione richiede un kit disponibile solo tramite Ducati. / * : Monobraccio. Le ruote sono nelle misure originali. Nelle moto Bi-Braccio il portacorona è incluso nella ruota posteriore. Colori Standard: Nero Lucido - Nero Opaco - Oro.

M10RR KOMPE RACING



Technical Characteristics • Caratteristiche Tecniche

Material / Materiale	Forged Alu. / Alluminio Forgiato
Front Dimension / Dimensione Ant.	16,5" x 3,50"
Rear Dimension / Dimensione Post.	16,5" x 6,00" - 16,5" x 6,25"
Weight / Peso	9,4 Kg. ± 200 gr.
Front - Rear Valve / Valvola Ant. - Post.	V90 - V
Sprocket Carrier Rubber / Gommini Parastrappi	Code / Codice 4181 (x5)

Completely interchangeable with standard fitment, except for the sprocket which requires replacement with a "Marchesini standard" compatible model.

Completamente intercambiabili con le originali, ad eccezione della corona che deve essere sostituita con un modello che rispetti lo standard Marchesini.

Applications List

Model	Year From To	Front Wheel	Size	Rear Wheel	Size 1 st Opt.	Rear Wheel	Size 2 nd Opt.	Spr. Carrier
DUCATI								
999S/999R	ALL	TA61246350	16,5"x3,50"	TA62354600	16,5"x6,00"	TA62354625	16,5"x6,25"	P4204/TA354
HONDA								
CBR 1000 RR	'04 '07	TA61216350	16,5"x3,50"	TA62390600	16,5"x6,00"	TA62390625	16,5"x6,25"	P4183/TA390
CBR 1000 RR (NO ABS!)	'08	TA61372350	16,5"x3,50"	TA623902600	16,5"x6,00"	TA62390625	16,5"x6,25"	P4183/TA390
CBR 1000 RR (ABS!)	'08	TA61372350	16,5"x3,50"	TA62601600	16,5"x6,00"	TA62601625	16,5"x6,25"	P4183/TA601
KAWASAKI								
ZX-10R	'04 '05	TA61277350	16,5"x3,50"	TA62391600	16,5"x6,00"	TA62391625	16,5"x6,25"	P4185/TA391
ZX-10R	'06 '10	TA61278350	16,5"x3,50"	TA62462600	16,5"x6,00"	TA62462625	16,5"x6,25"	P4185/TA462
ZX-10R	'11	TA61278350	16,5"x3,50"	TA62584600	16,5"x6,00"	TA62584625	16,5"x6,25"	P4258/TA584
SUZUKI								
GSX-R 1000	'01 '04	TA61220350	16,5"x3,50"	TA62330600	16,5"x6,00"	TA62330625	16,5"x6,25"	P4183/TA330
GSX-R 1000	'05 '08	TA61303350	16,5"x3,50"	TA62431600	16,5"x6,00"	TA62431625	16,5"x6,25"	P4183/TA431
GSX-R 1000	'09	TA61380350	16,5"x3,50"	TA62514600	16,5"x6,00"	TA62514625	16,5"x6,25"	P4258/TA514
YAMAHA								
YZF-R1	'04	TA61259350	16,5"x3,50"	TA62377600	16,5"x6,00"	TA62377625	16,5"x6,25"	P4185/TA377

Standard Colours: Glossy Black - Matt Black - Gold.

Colori Standard: Nero lucido - Nero Opaco - Oro.

M10RR KOMPE MOTARD



Technical Characteristics • Caratteristiche Tecniche

Material / Materiale	Forged Alu. / Alluminio Forgiato
Front Dimension / Dimensione Ant.	16,5" x 3,50" - 17" x 3,50"
Rear Dimension / Dimensione Post.	17" x 4,25" - 17" x 4,50" - 17" x 5,00" - 17" x 5,40"
Weight / Peso	8,9 Kg. ± 200 gr.
Front - Rear Valve / Valvola Ant. - Post.	V90 - V
Sprocket Carrier Rubber / Gommini Parastrappi	Code / Codice 4162 or 4154 (x5) depending from wheel code. Some applications don't require any sprocket carrier. / In relazione al codice della ruota. Alcune applicazioni non richiedono il parastrappi.

Completely interchangeable with standard fitment, except for the sprocket which requires replacement with a "Marchesini standard" compatible model.

Completamente intercambiabili con le originali, ad eccezione della corona che deve essere sostituita con un modello che rispetti lo standard Marchesini.

Applications List

Model	F.Wheel Code	Front Orig.Size	R.Wheel Code	Rear Orig.Size	Racing Code F. 3.50x16.5"	Racing Code F. 4.50x17"	Racing Code R. 5.00x17"	Racing Code R. 5.40x17"
APRILIA								
SXV 450	SA71100350	3,50x17"	SA72100540	5,40x17	SA61100350	NA	NA	NA
SXV 550	SA71100350	3,50x17"	SA72100540	5,40x17	SA61100350	NA	NA	NA
BMW								
F450GS	SA71110350	3,50x17"	SA72110500	5,00x17	SA61110350	NA	NA	NA
HONDA								
CRF 450 R ('07)	SA71010350	3,50x17"	SA72010425	4,25x17"	SA61010350	SA72011450	SA72011500	SA72011540
CRF 450 R ('07-'11)	SA71010350	3,50x17"	SA72010425	4,25x17"	SA61010350	SA72014450	SA72014500	SA72014540
CRF 250 R	SA71010350	3,50x17"	SA72010425	4,25x17"	SA61010350	NA	NA	NA
XR 400 R	SA71011350	3,50x17"	SA72012425	4,25x17"	SA61011350	NA	NA	NA
XR 650 R	SA71011350	3,50x17"	SA72013425	4,25x17"	SA61011350	NA	NA	NA
XR 650 SM								
HUSQVARNA								
SMR 630R (Racing)	SA61021350	3,50x16,5	SA72020500	5,00x17"	SA61021350	NA	NA	NA
SM 450R	SA71021350	3,50x17"	SA72021425	4,25x17"	SA61021350	SA72021450	SA72021500	NA
SM 510R	SA71021350	3,50x17"	SA72021425	4,25x17"	SA61021350	SA72021450	SA72021500	NA
SM 610S	SA71021350	3,50x17"	SA72021425	4,25x17"	SA61021350	SA72021450	SA72021500	NA
SMS 610 (Biposto)	SA71021350	3,50x17"	SA72021425	4,25x17"	SA61021350	SA72021450	SA72021500	NA
KAWASAKI								
KX 250 F	SA71080350	3,50x17"	SA72080500	5,00x17"	SA61080350	NA	NA	NA

Model	F.Wheel Code	Front Orig.Size	R.Wheel Code	Rear Orig.Size	Racing Code F. 3.50x16.5"	Racing Code F. 4.50x17"	Racing Code R. 5.00x17"	Racing Code R. 5.40x17"
KTM								
KTM Factory (525)	SA71030350	3,50x17"	SA72030500	5,00x17"	SA61030350	NA	NA	SA72030540
LC4 640 Supermoto	SA71032350	3,50x17"	SA72031500	5,00x17"	SA61032350	NA	NA	NA
660 SMC	SA71032350	3,50x17"	SA72031500	5,00x17"	SA61032350	NA	NA	NA
625 SMC	SA71032350	3,50x17"	SA72031500	5,00x17"	SA61032350	NA	NA	NA
SUZUKI								
RM - Z450	SA71042350	3,50x17"	SA72042425	4,25x17"	SA61042350	SA72042450	SA72042500	NA
DR - Z400 S	SA71040350	3,50x17"	SA72040450	4,50x17"	SA61040350	NA	SA72040500	NA
DRZ - 400 SM ('04-'07)	SA71040350	3,50x17"	SA72043425	4,25x17"	SA61040350	SA72043450	SA72043500	NA
YAMAHA								
YZ 450 F-YZ 426 F ('07)	SA71070350	3,50x17"	SA72070450	4,50x17"	SA61070350	NA	SA72071500	SA72071540
YZ 450 F ('08)	SA71072350	3,50x17"	SA72070450	4,50x17"	SA61072350	NA	SA72071500	SA72071540
YZ 426 F ('08)	SA71070350	3,50x17"	SA72070450	4,50x17"	SA61070350	NA	SA72071500	SA72071540
YZ 450 F YZ426 F ('09g'10)	SA71070350	3,50x17"	SA72074450	4,50x17"	SA61070350	NA	SA72075500	SA72075540
YZ 250 ('07)	SA71070350	3,50x17"	SA72070450	4,50x17"	SA61074350	NA	NA	NA
YZ 250 F ('07)	SA71072350	3,50x17"	SA72070450	4,50x17"	SA61072350	NA	NA	NA
YZ 250 YZ 250 F ('08)	SA71070350	3,50x17"	SA72070450	4,50x17"	SA61070350	NA	NA	NA
YZ 250 YZ 250 F ('09)	SA71070350	3,50x17"	SA72074450	4, 50x17"	SA61070350	NA	NA	NA
WR 250 F WR 450 F ('07-'08)	SA71070350	3,50x17"	SA72070450	4,50x17"	SA61070350	NA	NA	NA
WR 250 F WR 450 F ('09)	SA71070350	3,50x17"	SA72074450	4,50 x 17"	SA61070350	NA	NA	NA
XT 660 X ('07-'09)	SA71071350	3,50x17"	SA72072425	4,25x17"	SA61071350	NA	SA72072500	NA

Note - The original speedometer can't be used with these wheels.
Standard Colours: Anodized Black - Gold - Silver.

Note - Il contachilometri originale non può essere montato con queste ruote.
Colori Standard: Anodizzazione Nera - Oro - Argento.

M7RS GENESI



Technical Characteristics • Caratteristiche Tecniche

Material / Materiale	Forged Alu. / Alluminio Forgiato
Front Dimension / Dimensione Ant.	17" x 3,50"
Rear Dimension / Dimensione Post.	17" x 5,50" - 17" x 6,00"
Weight / Peso	8,3 Kg. ± 200 gr.
Front - Rear Valve / Valvola Ant. - Post.	V90
Sprocket Carrier Rubber / Gommini Parastrappi	Code / Codice 4240 (x5)

Completely interchangeable with standard fitment, except for the sprocket which requires replacement with a "Marchesini standard" compatible model.

Completamente intercambiabili con le originali, ad eccezione della corona che deve essere sostituita con un modello che rispetti lo standard Marchesini.

Applications List

Model	Year From To	Front Wheel	Size	Rear Wheel	Size
APRILIA					
RSV4 Factory/RSV4 R	2009	AS71234	17" x 3,50"	AS72542	17" x 6,00"
BMW					
S 1000 RR	2009	AS71430	17" x 3,50"	AS72565	17" x 6,00"
HONDA					
CBR1000RR Fireblade (no ABS)	2008	AS71372	17" x 3,50"	AS72390	17" x 6,00"
CBR1000RR (ABS)	2008	AS71372	17" x 3,50"	AS72601	17" x 6,00"
KAWASAKI					
Ninja ZX-6R	2007	AS71278	17" x 3,50"	AS72485	17" x 5,50"
Ninja ZX-10R	2006 2010	AS71278	17" x 3,50"	AS72462	17" x 6,00"
Ninja ZX-10R	2011	AS71278	17" x 3,50"	AS72584	17" x 6,00"
KTM					
1190 RC8	2008	AS71362	17" x 3,50"	AS72486	17" x 6,00"
1190 RC8 R	2009	AS71362	17" x 3,50"	AS72486	17" x 6,00"
SUZUKI					
GSX-R 600/GSX-R 750	2008	AS71380	17" x 3,50"	AS72461	17" x 5,50"
GSX-R 1000	2005 2008	AS71303	17" x 3,50"	AS72431	17" x 6,00"
GSX-R 1000	2009	AS71380	17" x 3,50"	AS72514	17" x 6,00"
TRIUMPH					
Daytona 675	2006	AS71337	17" x 3,50"	AS72465	17" x 5,50"
YAMAHA					
YZF-R6	2003	AS71259	17" x 3,50"	AS72366	17" x 5,50"
YZF-R1	2004	AS71259	17" x 3,50"	AS72377	17" x 6,00"

Standard Colours: Glossy Black - Matt Black - Gold.

Colori Standard: Nero Lucido - Nero Opaco - Oro.

M10R CORSE SBK DESIGN 17"



Technical Characteristics • Caratteristiche Tecniche

Material / Materiale	Forged Magnesium / Magnesio Forgiato
Front Dimension / Dimensione Ant.	17" x 3,50"
Rear Dimension / Dimensione Post.	17" x 5,50" - 17" x 6,00"
Weight / Peso	7,8 Kg. ± 200 gr.
Front - Rear Valve / Valvola Ant. - Post.	V90 - V
Sprocket Carrier Rubber / Gommini Parastrappi	Code / Codice 4181 (x5)

Completely interchangeable with standard fitment, except for the sprocket which requires replacement with a "Marchesini standard" compatible model.

Completamente intercambiabili con le originali, ad eccezione della corona che deve essere sostituita con un modello che rispetti lo standard Marchesini.

Applications List

Model	Year From	Year To	Front Wheel	Size	Rear Wheel	Size	Spr. Carrier
APRILIA							
RSV 1000	2003		F71207350	17" x 3,50"	F72363600	17" x 6,00"	P4242/F363
RSV 1000 R	2001	2003	F71234350	17" x 3,50"	F72363600	17" x 6,00"	P4242/F363
RSV 1000 R	2004	2005	F71207350	17" x 3,50"	F72363600	17" x 6,00"	P4242/F363
RSV 1000 R	2006	2008	F71234350	17" x 3,50"	F72363600	17" x 6,00"	P4242/F363
RSV 1000 Factory	2004	2008	F71234350	17" x 3,50"	F72363600	17" x 6,00"	P4242/F363
RSV4 Factory	2009		F71234350	17" x 3,50"	F72542600	17" x 6,00"	P4207/F542
Tuono 1000 R	2006	2008	F71234350	17" x 3,50"	F72363600	17" x 6,00"	P4242/F363
Tuono 1000 R Factory	2007	2008	F71234350	17" x 3,50"	F72363600	17" x 6,00"	P4242/F363
Dorsoduro SMV 750	2007		F71234350	17" x 3,50"	F72363600	17" x 6,00"	P4242/F363
Dorsoduro SMV 1200	2007		F71234350	17" x 3,50"	F72363600	17" x 6,00"	P4242/F363
BIMOTA							
DB 5	2005	2009	F71338350	17" x 3,50"	F72463550	17" x 5,50"	P4185/F463
DB 6 Delirio	2006	2009	F71338350	17" x 3,50"	F72463550	17" x 5,50"	P4185/F463
BMW							
S1000RR	2009		F71430350	17" x 3,50"	F72565600	17" x 6,00"	P4290/F565
DUCATI							
Monster 1000ie	2003	2005	F71150350	17" x 3,50"	F72317550	17" x 5,50"	P4193/F317
* Monster S4R	2003	2006	F71150350	17" x 3,50"	F72500550	17" x 5,50"	N/A
* Monster S2R 800	2005	2009	F71150350	17" x 3,50"	F72500550	17" x 5,50"	N/A
* Monster S2R 1000	2006	2008	F71150350	17" x 3,50"	F72500550	17" x 5,50"	N/A
* Monster S4R Testastretta	2007	2008	F71246350	17" x 3,50"	F72500550	17" x 5,50"	N/A
* Monster S4RS Testastretta	2006	2008	F71246350	17" x 3,50"	F72500550	17" x 5,50"	N/A
ST2/ST4/ST4S/S4	ALL		F71150350	17" x 3,50"	F72317550	17" x 5,50"	P4193/F317
* 748/916/996/998	ALL		F71150350	17" x 3,50"	F72500550	17" x 5,50"	N/A
* 748/916/996/998	ALL		F71150350	17" x 3,50"	F72500600	17" x 6,00"	N/A
749/749S/749R/999/999S/999R	ALL		F71246350	17" x 3,50"	F72354550	17" x 5,50"	P4204/F354
749/749S/749R/999/999S/999R	ALL		F71246350	17" x 3,50"	F72354600	17" x 6,00"	P4204/F354

Model	Year From	To	Front Wheel	Size	Rear Wheel	Size	Spr. Carrier
* Multistrada 1000 kit	2002	2006	F71150350 •	17" x 3,50"	F72500550	17" x 5,50"	N/A
* Multistrada 1100 kit	2007		F71150350 •	17" x 3,50"	F72500550	17" x 5,50"	N/A
* 1098/1098S/1098R	2007		F71246350	17" x 3,50"	F72481600	17" x 6,00"	N/A
* 1198/1198S/Streetfighter	2009		F71246350	17" x 3,50"	F72481600	17" x 6,00"	N/A
* 1199 Panigale (all models)	2012		F71487350	17" x 3,50"	F72481600	17" x 6,00"	N/A
* Hypermotard/848	2008		F71246350	17" x 3,50"	F72500550	17" x 5,50"	N/A
* Monster 1100/1100S	2008		F71246350	17" x 3,50"	F72500550	17" x 5,50"	N/A
* Monster 796	2010		F71150350	17" x 3,50"	F72500550	17" x 5,50"	N/A
* Desmodesici RR	ALL		F71398350	17" x 3,50"	F72530600	17" x 6,00"	OE
HONDA							
CBR 600 RR	2003	2004	F71263350	17" x 3,50"	F72367550	17" x 5,50"	P4184/F367
CBR 600 RR	2005	2006	F71263350	17" x 3,50"	F72477550	17" x 5,50"	P4184/F477
CBR 600 RR	2007		F71359350	17" x 3,50"	F72477550	17" x 5,50"	P4184/F477
VTR 1000 SP1/SP2 (RC51)	2000	2006	F71217350	17" x 3,50"	F72319600	17" x 6,00"	P4183/F319
CBR 1000 RR	2004	2007	F71216350	17" x 3,50"	F72390600	17" x 6,00"	P4183/F390
CBR 1000 RR (NO ABS)	2008		F71372350	17" x 3,50"	F72390600	17" x 6,00"	P4183/F390
CBR 1000 RR (ABS!)	2008		F71372350	17" x 3,50"	F72601600	17" x 6,00"	P4183/F601
KAWASAKI							
ZX-6R/ZX-6RR	2005	2006	F71278350	17" x 3,50"	F72426550	17" x 5,50"	P4212/F426
ZX-6R	2007		F71278350	17" x 3,50"	F72485550	17" x 5,50"	P4194/F485
Z-1000	2003	2006	F71225350	17" x 3,50"	F72329600	17" x 6,00"	P4185/F329
Z-1000	2007	2009	F71366350	17" x 3,50"	F72488600	17" x 6,00"	P4185/F488
Z-1000	2010		F71440350	17" x 3,50"	F72576600	17" x 6,00"	P4271/F576
ZX-10R	2004	2005	F71277350	17" x 3,50"	F72391600	17" x 6,00"	P4185/F391
ZX-10R	2006	2010	F71278350	17" x 3,50"	F72462600	17" x 6,00"	P4185/F462
ZX-10R	2011		F71278350	17" x 3,50"	F72584600	17" x 6,00"	P4258/F584
ZX-12R	2000	2005	F71218350	17" x 3,50"	F72321600	17" x 6,00"	P4182/F321
ZZR-1400	2006		F71278350	17" x 3,50"	F72484600	17" x 6,00"	P4216/F484
MV AGUSTA							
* F4	2009		F71164350	17" x 3,50"	F72499600	17" x 6,00"	N/A
* F4 Brutale	2009		F71164350	17" x 3,50"	F72499600	17" x 6,00"	N/A
* F4 Brutale	2010		F71443350	17" x 3,50"	F72499600	17" x 6,00"	N/A
SUZUKI							
GSX-R 600	2096	2000	F71097350	17" x 3,50"	F72197550	17" x 5,50"	P4184/F197
GSX-R 600	2001	2005	F71220350	17" x 3,50"	F72323550	17" x 5,50"	P4196/F323
GSX-R 750	1996	2099	F71097350	17" x 3,50"	F72197550	17" x 5,50"	P4184/F197
GSX-R 750	2000	2006	F71220350	17" x 3,50"	F72323550	17" x 5,50"	P4196/F323
GSX-R 600/GSX - R 750	2006	2007	F71303350	17" x 3,50"	F72461550	17" x 5,50"	P4196/F461
GSX-R 600/GSX-R 750	2008		F71380350	17" x 3,50"	F72461550	17" x 5,50"	P4196/F461
GSX-R 1000	2001	2004	F71220350	17" x 3,50"	F72330600	17" x 6,00"	P4183/F330
GSX-R 1000	2005	2008	F71303350	17" x 3,50"	F72431600	17" x 6,00"	P4183/F431
GSX-R 1000	2009		F71380350	17" x 3,50"	F72514600	17" x 6,00"	P4258/F514
GSX-1300 R Hayabusa	2099	2006	F71097350	17" x 3,50"	F72295600	17" x 6,00"	P4184/F295
GSX-1300 R Hayabusa	2008		F71377350	17" x 3,50"	F72503600	17" x 6,00"	P4183/F503
TL 1000S/TL 1000R	1997	2003	F71097350	17" x 3,50"	F72197600	17" x 6,00"	P4184/F197
B-King GSX 1300 BK	2008	2009	F71377350	17" x 3,50"	F72504600	17" x 6,00"	P4182/F504
TRIUMPH							
Daytona 675	2006	2009	F71337350	17" x 3,50"	F72465550	17" x 5,50"	P4193/F465
*Speed Triple	2005	2009	F71316350	17" x 3,50"	F72440550	17" x 5,50"	N/A
YAMAHA							
YZF R6	1999	2002	F71186350	17" x 3,50"	F72284550	17" x 5,50"	P4197/F284
YZF R6	2003		F71259350	17" x 3,50"	F72366550	17" x 5,50"	P4197/F366
YZF R7	ALL		F71200350	17" x 3,50"	F72286550	17" x 5,50"	P4191/F286
YZF - R1	1998	2001	F71186350	17" x 3,50"	F72257600	17" x 6,00"	P4185/F257
YZF - R1	2002	2003	F71186350	17" x 3,50"	F72347600	17" x 6,00"	P4185/F347
YZF - R1	2004		F71259350	17" x 3,50"	F72377600	17" x 6,00"	P4185/F377
FZS 1000 Fazer	2001	2005	F71186350	17" x 3,50"	F72401600	17" x 6,00"	P4197/F401
FZ1	2006		F71259350	17" x 3,50"	F72482600	17" x 6,00"	P4246/F482

• Note - This application requires a kit available only from Ducati.
 * : Single arm wheel.
 The wheels are only in original size.
 The sprocket carrier is included in the rear wheel.
 Standard Colours: Glossy Black - Matt Black - Gold.

• Note - Questa applicazione richiede un kit disponibile solo tramite Ducati.
 * : Monobraccio.
 Le ruote sono nelle misure originali. Nelle moto Bi-Braccio il portacorona è incluso nella ruota posteriore.
 Colori Standard: Nero Lucido - Nero Opaco - Oro.

M10RR CORSE SBK DESIGN 16,5"



Technical Characteristics • Caratteristiche Tecniche

Material / Materiale	Forged Magnesium / Magnesio Forgiato
Front Dimension / Dimensione Ant.	16,5" x 3,50" - 17" x 2,50" - 17" x 3,50" - 17" x 3,75"
Rear Dimension / Dimensione Post.	16,5" x 6,00" - 16,5" x 6,25" - 17" x 3,50" - 17" x 5,50"
Weight / Peso	7,8 Kg. ± 200 gr.
Front - Rear Valve / Valvola Ant. - Post.	V90 - V
Sprocket Carrier Rubber / Gommini Parastrappi	Code / Codice 4181 (x5)

Completely interchangeable with standard fitment, except for the sprocket which requires replacement with a "Marchesini standard" compatible model.

Completamente intercambiabili con le originali, ad eccezione della corona che deve essere sostituita con un modello che rispetti lo standard Marchesini.

Applications List

Model	Year From To	Front Wheel	Size	Rear Wheel	Size	Spr. Carrier
APRILIA						
GP 125	2001 2004	F71245250	17" x 2,50"	F72232350	17" x 3,50"	N/A
GP 250	1995 2004	F71085375	17" x 3,75"	F72332550	17" x 5,50"	N/A
RSV 1000	1999 2002	F61207350	16,5" x 3,50"	F62303600	16,5" x 6,00"	P4194/F303
RSV 1000	2003	F61207350	16,5" x 3,50"	F62363600	16,5" x 6,00"	P4242/F363
RSV 1000 R	2001 2003	F61234350	16,5" x 3,50"	F62363600	16,5" x 6,00"	P4242/F363
RSV 1000 R	2004 2005	F61207350	16,5" x 3,50"	F62363600	16,5" x 6,00"	P4242/F363
RSV 1000 R	2006 2008	F61234350	16,5" x 3,50"	F62363600	16,5" x 6,00"	P4242/F363
RSV 1000 Factory	2004 2008	F61234350	16,5" x 3,50"	F62363600	16,5" x 6,00"	P4242/F363
RSV4 Factory	2009	F61234350	16,5" x 3,50"	F62542600	16,5" x 6,00"	P4207/F542
DUCATI						
* 748/916/996/998	ALL	F61150350	16,5" x 3,50"	F62500600	16,5" x 6,00"	N/A
749/749S/749R/999/999S/999R	ALL	F61246350	16,5" x 3,50"	F62354600	16,5" x 6,00"	P4204/F354
* 1098/1098S/1098R	2007	F61246350	16,5" x 3,50"	F62492600	16,5" x 6,00"	N/A
* 1198/1198S/Streetfighter	2009	F61246350	16,5" x 3,50"	F62492625	16,5" x 6,25"	N/A
* 848	2008	F61246350	16,5" x 3,50"	F62500600	16,5" x 6,00"	N/A
HONDA						
RS 125 GP	1994 2004	F71139250	17" x 2,50"	F72176350	17" x 3,50"	N/A
RS 125 GP Dual disc	2001 2004	F71226250	17" x 2,50"	F72176350	17" x 3,50"	N/A
RS 250 GP	1995 2004	F71133375	17" x 3,75"	F72324550	17" x 5,50"	N/A
CBR 929/954	2000 2003	F61216350	16,5" x 3,50"	F62322600	16,5" x 6,00"	P4183/F322
VTR 1000 SP1/SP2 (RC51)	2000 2006	F61217350	16,5" x 3,50"	F62319600	16,5" x 6,00"	P4183/F319
CBR 1000 RR	2004 2007	F61216350	16,5" x 3,50"	F62390600	16,5" x 6,00"	P4183/F390
CBR 1000 RR (NO ABS!)	2008	F61372350	16,5" x 3,50"	F62390600	16,5" x 6,00"	P4183/F390
CBR 1000 RR (ABS!)	2008	F61372350	16,5" x 3,50"	F62601600	16,5" x 6,00"	P4183/F601

Model	Year From To	Front Wheel	Size	Rear Wheel	Size	Spr. Carrier
KAWASAKI						
ZX-10R	2004 2005	F61277350	16,5" x 3,50"	F62391600	16,5" x 6,00"	P4185/F391
ZX-10R	2006 2010	F61278350	16,5" x 3,50"	F62462600	16,5" x 6,00"	P4185/F462
ZX-10R	2011	F61278350	16,5" x 3,50"	F62584600	16,5" x 6,00"	P4258/F584
MV AGUSTA						
* F4	ALL	F61164350	16,5" x 3,50"	F62499600	16,5" x 6,00"	N/A
* F4 Brutale	2010	F61443350	17" x 3,50"	F72499600	17" x 6,00"	N/A
SUZUKI						
GSX-R 1000	2001 2004	F61220350	16,5" x 3,50"	F62330600	16,5" x 6,00"	P4183/F330
GSX-R 1000	2005 2008	F61303350	16,5" x 3,50"	F62431600	16,5" x 6,00"	P4183/F431
GSX-R 1000	2009	F61380350	16,5" x 3,50"	F62514600	16,5" x 6,00"	P4258/F514
YAMAHA						
TZ 125	1996 2004	F71140250	17" x 2,50"	F72225350	17" x 3,50"	N/A
TZ 250	2000 2005	F71147375	17" x 3,75"	F72301550	17" x 5,50"	N/A
YZF-R1	1998 2001	F61186350	16,5" x 3,50"	F62257600	16,5" x 6,00"	P4185/F257
YZF-R1	2002 2003	F61186350	16,5" x 3,50"	F62347600	16,5" x 6,00"	P4185/F347
YZF-R1	2004	F61259350	16,5" x 3,50"	F62377600	16,5" x 6,00"	P4185/F377

• Note - This application requires a kit available only from Ducati.
 * : Single arm wheel.
 The wheels are only in original size.
 The sprocket carrier is included in the rear wheel.
 Standard Colours: Glossy Black - Matt Black - Gold.

• Note - Questa applicazione richiede un kit disponibile solo tramite Ducati.
 * : Monobraccio.
 Le ruote sono nelle misure originali. Nelle moto Bi-Braccio il portacorona è incluso nella ruota posteriore.
 Colori Standard: Nero Lucido - Nero Opaco - Oro.

M10RS CORSE



Immagine
indicativa

Technical Characteristics • Caratteristiche Tecniche

Material / Materiale	Forged Magnesium / Magnesio Forgiato
Front Dimension / Dimensione Ant.	17" x 3,50"
Rear Dimension / Dimensione Post.	17" x 5,50" - 17" x 6,00"
Weight / Peso	7,6 Kg. ± 200 gr.
Front - Rear Valve / Valvola Ant. - Post.	V90
Sprocket Carrier Rubber / Gommini Parastrappi	Code / Codice 4240 (x5)

Completely interchangeable with standard fitment, except for the sprocket which requires replacement with a "Marchesini standard" compatible model.

Completamente intercambiabili con le originali, ad eccezione della corona che deve essere sostituita con un modello che rispetti lo standard Marchesini.

Applications List

Model	Year		Front Wheel	Size	Rear Wheel	Size
	From	To				
APRILIA						
RSV4 Factory / RSV4 R	2009		FM71234	17" x 3,50"	FM72542	17" x 6,00"
BMW						
S 1000 RR	2009		FM71430	17" x 3,50"	FM72565	17" x 6,00"
HONDA						
CBR1000RR Fireblade (no ABS)	2008		FM71372	17" x 3,50"	FM72390	17" x 6,00"
CBR1000RR Fireblade (ABS)	2008		FM71372	17" x 3,50"	FM72601	17" x 6,00"
KAWASAKI						
**Ninja ZX-6R	2007		FM71278	17" x 3,50"	FM72485	17" x 5,50"
**Ninja ZX-10R	2006	2010	FM71278	17" x 3,50"	FM72462	17" x 6,00"
**Ninja ZX-10R (For ABS And No ABS Version)	2011		FM71278	17" x 3,50"	FM72584	17" x 6,00"

** : Disc fixing screw cut lenght : 21mm (not ABS models) ;
Disc fixing screw cut lenght : 23mm (ABS models)"

** : Lunghezza viti fissaggio modelli senza ABS = 21 mm.
Lunghezza viti fissaggio modelli con ABS = 23 mm.

Model	Year		Front Wheel	Size	Rear Wheel	Size
	From	To				
KTM						
1190 RC8	2008		FM71362	17" x 3,50"	FM72486	17" x 6,00"
1190 RC8 R	2009		FM71362	17" x 3,50"	FM72486	17" x 6,00"
SUZUKI						
GSX-R 600 / GSX-R 750	2008	2010	FM71380	17" x 3,50"	FM72461	17" x 5,50"
GSX-R 600 / GSX-R 750	2011		FM71466	17" x 3,50"	FM72600	17" x 5,50"
GSX-R 1000	2005	2008	FM71303	17" x 3,50"	FM72431	17" x 6,00"
GSX-R 1000	2009		FM71380	17" x 3,50"	FM72514	17" x 6,00"
TRIUMPH						
Daytona 675	2006		FM71337	17" x 3,50"	FM72465	17" x 5,50"
YAMAHA						
YZF-R6	2003		FM71259	17" x 3,50"	FM72366	17" x 5,50"
YZF-R1	2004		FM71259	17" x 3,50"	FM72377	17" x 6,00"
(For ABS And No ABS Version)						

The wheels are only in original size.
The sprocket carrier is included in the double arms rear wheel.
Standard Colours: Glossy Black - Matt Black - Gold.

Le ruote sono nelle misure originali.
Nelle moto Bi-Braccio il portacorona è incluso nella ruota posteriore.
Colori Standard: Nero Lucido - Nero Opaco - Oro.

M7R GENESI



Technical Characteristics • Caratteristiche Tecniche

Material / Materiale	Forged Magnesium / Magnesio Forgiato
Front Dimension / Dimensione Ant.	17" x 3,50"
Rear Dimension / Dimensione Post.	17" x 5,50" - 17" x 6,00"
Weight / Peso	7,3 Kg. ± 200 gr.
Front - Rear Valve / Valvola Ant. - Post.	V90
Sprocket Carrier Rubber / Gommini Parastrappi	Code / Codice 4240 (x5)

Completely interchangeable with standard fitment, except for the sprocket which requires replacement with a "Marchesini standard" compatible model.

Completamente intercambiabili con le originali, ad eccezione della corona che deve essere sostituita con un modello che rispetti lo standard Marchesini.

Applications List

Model	Year From	Year To	Front Wheel	Size	Rear Wheel	Size	Spr. Carrier
APRILIA							
RSV 1000 R	2006	2008	FS71234	17" x 3,50"	FS72363	17" x 6,00"	P4308/363
RSV 1000 R Factory	2006	2008	FS71234	17" x 3,50"	FS72363	17" x 6,00"	P4308/363
RSV4 Factory/RSV4 R	2009		FS71234	17" x 3,50"	FS72542	17" x 6,00"	P4292/542
BIMOTA							
DB5	2005		FS71338	17" x 3,50"	FS72463	17" x 5,50"	P4294/463
DB6 Delirio	2006		FS71338	17" x 3,50"	FS72463	17" x 5,50"	P4294/463
DUCATI							
749/749S/999/999S/999R	ALL		FS71246	17" x 3,50"	FS72354	17" x 6,00"	P4309/354
Desmosedici RR	ALL		FS71398	17" x 3,50"	FS72530	17" x 6,00"	OE
HONDA							
CBR600RR	2007		FS71359	17" x 3,50"	FS72477	17" x 5,50"	P4293/477
CBR1000RR Fireblade	2004	2007	FS71216	17" x 3,50"	FS72390	17" x 6,00"	P4295/390
CBR1000RR Fireblade (NO ABS)	2008		FS71372	17" x 3,50"	FS72390	17" x 6,00"	P4295/390
CBR1000RR Fireblade (ABS)	2008		FS71372	17" x 3,50"	FS72601	17" x 6,00"	P4295/601
KAWASAKI							
Ninja ZX-6R	2007		FS71278	17" x 3,50"	FS72485	17" x 5,50"	P4291/485
Ninja ZX-10R	2004	2005	FS71277	17" x 3,50"	FS72391	17" x 6,00"	P4294/391
Ninja ZX-10R	2006	2010	FS71278	17" x 3,50"	FS72462	17" x 6,00"	P4294/462
Ninja ZX-10R	2011		FS71278	17" x 3,50"	FS72584	17" x 6,00"	P4304/584
KTM							
1190 RC8	2008		FS71362	17" x 3,50"	FS72486	17" x 6,00"	OE
1190 RC8-R	2009		FS71362	17" x 3,50"	FS72486	17" x 6,00"	OE
SUZUKI							
GSX-R 600/GSX-R 750	2006	2007	FS71303	17" x 3,50"	FS72461	17" x 5,50"	P4303/461
GSX-R 600/GSX-R 750	2008		FS71380	17" x 3,50"	FS62461	17" x 5,50"	P4303/461
GSX-R 1000	2001	2004	FS71220	17" x 3,50"	FS72330	17" x 6,00"	P4295/330
GSX-R 1000	2005	2008	FS71303	17" x 3,50"	FS72431	17" x 6,00"	P4295/431

Model	Year From	To	Front Wheel	Size	Rear Wheel	Size	Spr. Carrier
GSX-R 1000	2009		FS71380	17" x 3,50"	FS72514	17" x 6,00"	P4295/514
GSX-1300R Hayabusa	2008		FS71377	17" x 3,50"	FS72503	17" x 6,00"	P4295/503
TRIUMPH							
Daytona 675	2006		FS71337	17" x 3,50"	FS72465	17" x 5,50"	P4305/465
YAMAHA							
YZF-R6	2009	2002	FS71186	17" x 3,50"	FS72284	17" x 5,50"	P4291/284
YZF-R6	2003		FS71259	17" x 3,50"	FS72366	17" x 5,50"	P4291/366
YZF-R1	1998	2001	FS71186	17" x 3,50"	FS72257	17" x 6,00"	P4294/257
YZF-R1	2002	2003	FS71186	17" x 3,50"	FS72347	17" x 6,00"	P4294/347
YZF-R1	2004		FS71259	17" x 3,50"	FS72377	17" x 6,00"	P4294/377

Standard Colours: Glossy Black - Matt Black - Gold.

Colori Standard: Nero Lucido - Nero Opaco - Oro.

MOTO 3



Technical Characteristics • Caratteristiche Tecniche

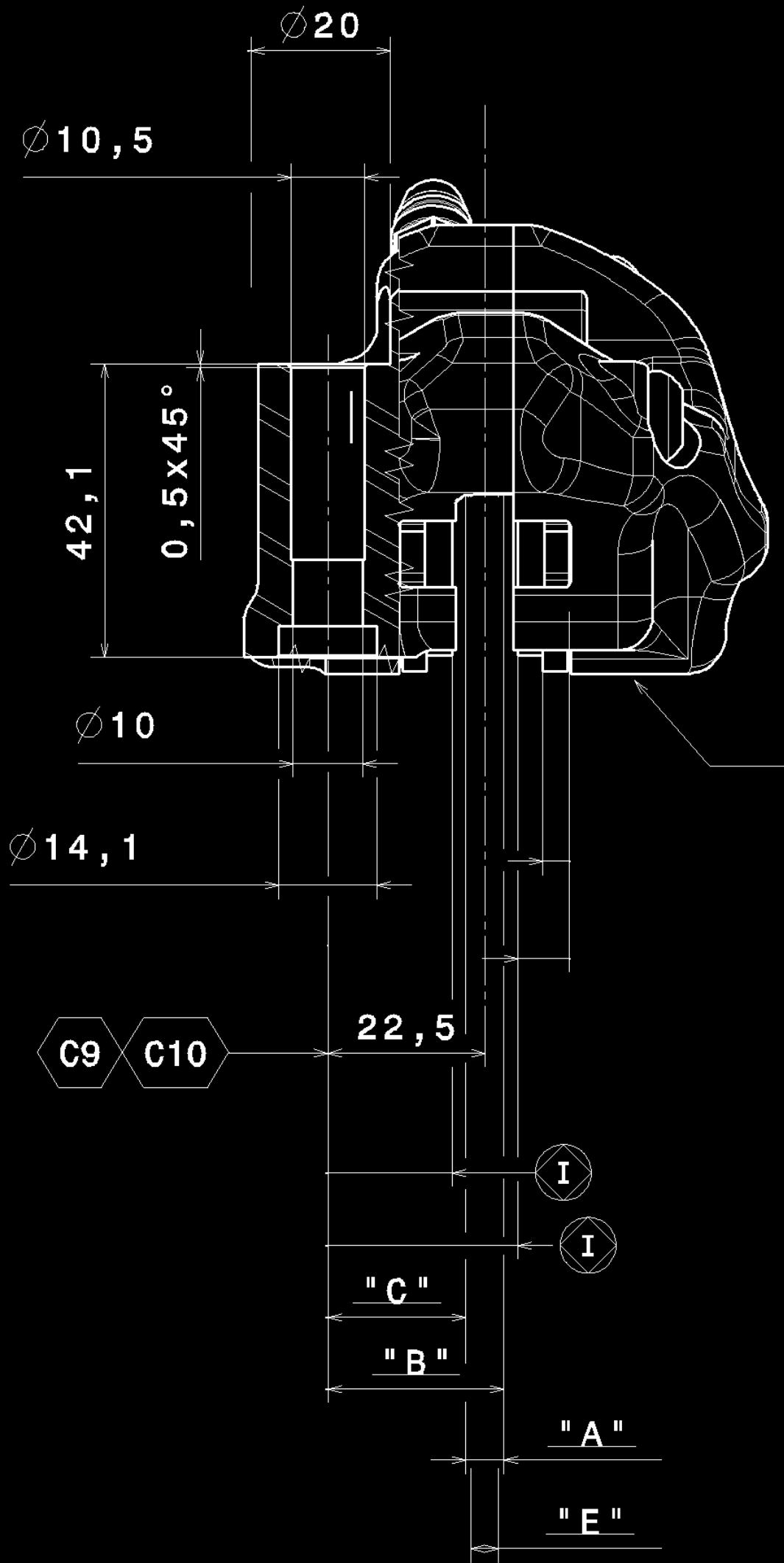
Material / Materiale	Forged Magnesium. / Magnesio Forgiato
Front Dimension / Dimensione Ant.	17" x 2,50"
Rear Dimension / Dimensione Post.	17" x 3,50"
Weight / Peso	5,3 Kg. ± 200 gr.
Front - Rear Valve / Valvola Ant. - Post.	V90 - V

Applications List

Model	Front Wheel	Size	Rear Wheel	Size
APRILIA				
Ø 22 mm. axle	F71482	17" x 2,50"	F72607	17" x 3,50"
HONDA				
Ø 15 mm. axle	F71480	17" x 2,50"	F72606	17" x 3,50"
Ø 20 mm. axle	F71481	17" x 2,50"	F72613	17" x 3,50"

Standard Colours: Glossy Black - Matt Black - Gold

Colori Standard: Nero Lucido - Nero Opaco - Oro



Brembo S.p.A.
Via Brembo 25
24035 Curno (BG) - Italy
Tel.: +39 035 605 1111
Fax: +39 035 605 2766
E-mail: HighPerformance@brembo.it
www.brembo.com



Distributed by

